



## bugaboo buffalo

gebruiksaanwijzing

user guide

bedienungsanleitung

mode d'emploi

manual de instrucciones

istruzioni per l'uso

guia do utilizador

οδηγός χρήσης

användarhandbok

brukerhåndbok

brugerguide

käyttöopas

užívateľská príručka

instrukcja obsługi

navodila za uporabo

kullanıcı kılavuzu

bugaboo

bugaboo








	4	NL
	18	EN
	34	DE
	48	FR
	66	ES
	84	IT
	98	PT
	112	EL
	128	SV
	142	NO
	156	DA
	170	FI
	184	CS
	198	PL
	212	SL
	226	TR

# inhoud






## inleiding

in de verpakkingen	6
visuele taal in de gebruikershandleiding	7
kennismaking met de bugaboo buffalo	8
waarschuwingen	10
onderhoudstips	14
de bekleding reinigen	14
garantie	15
vervangbare onderdelen	17
contactgegevens	17

## de bugaboo buffalo opzetten

	het onderstel in elkaar zetten	240
	het bagagenet bevestigen	242
	de wieg in elkaar zetten	243
	de stoel in elkaar zetten	245
	de zonnekap in elkaar zetten en bevestigen	247

## de bugaboo buffalo gebruiken

	de rem gebruiken	249
	de duwbeugel afstellen	250
 	de wieg gebruiken	251
	de zonnekap gebruiken	253

	de stoel gebruiken	254
	het harnas gebruiken	257
	de draagbeugel gebruiken	258
	een tas aan de duwbeugel hangen	259
	in één geheel inklappen met de wieg naar de ouder gericht	260
	in één geheel inklappen met de stoel naar de ouder gericht	262
	in één geheel inklappen met de stoel naar buiten gericht	264
	in één geheel uitklappen	266
	het onderstel inklappen	267
	de wieg inklappen	268
	de polsband gebruiken	270
	de zwenkwieken vergrendelen/ontgrendelen voor ruw terrein	271
	de tweewielstand gebruiken voor zand en sneeuw	272
	de wielen verwijderen	274
	het regenscherm gebruiken	275

NL

EN

DE

FR

ES

IT

PT

EL

SV

NO

DA

FI

CS

PL

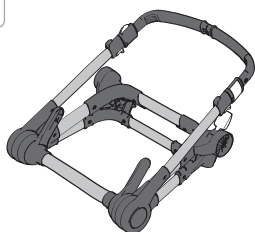
SL

TR

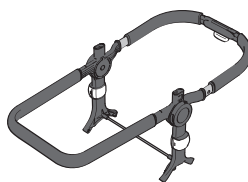
## in de verpakkingen

Neem de tijd om de inhoud van alle verpakkingen te controleren. Mocht er iets ontbreken, neem dan contact op met uw retailer.

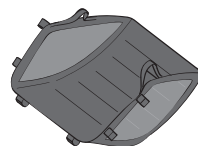
1



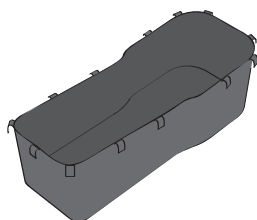
onderstel



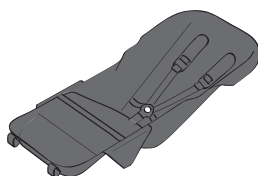
frame



bagagetas



wieg



stoel



regenscherm



zwenkwielen



grote wielen



draagbeugel



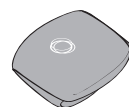
zonnekapklemmen  
en -baleinen

2

\* Het wiegdekje en de zonnekap worden apart verkocht (excl. Special Editions)



\* wiegdekje



\* zonnekap

## visuele taal in de gebruikershandleiding

In deze gebruikershandleiding maken we gebruik van visuele taal. Onderstaand vindt u de betekenis van alle gebruikte symbolen.



visuele check ok



visuele check niet in orde



hoorbare klik



beweging in de aangegeven richting



vervolg van instructies op de volgende pagina

**3x**

herhaal de handeling op één of meer gelijke onderdelen



Sommige instructies vragen extra aandacht om veilig gebruik van de Bugaboo Buffalo te verzekeren. Lees als u dit symbool in het instructiegedeelte van de gebruikershandleiding tegenkomt de waarschuwingen in het hoofdstuk "WAARSCHUWINGEN".

NL

EN

DE

FR

ES

IT

PT

EL

SV

NO

DA

FI

CS

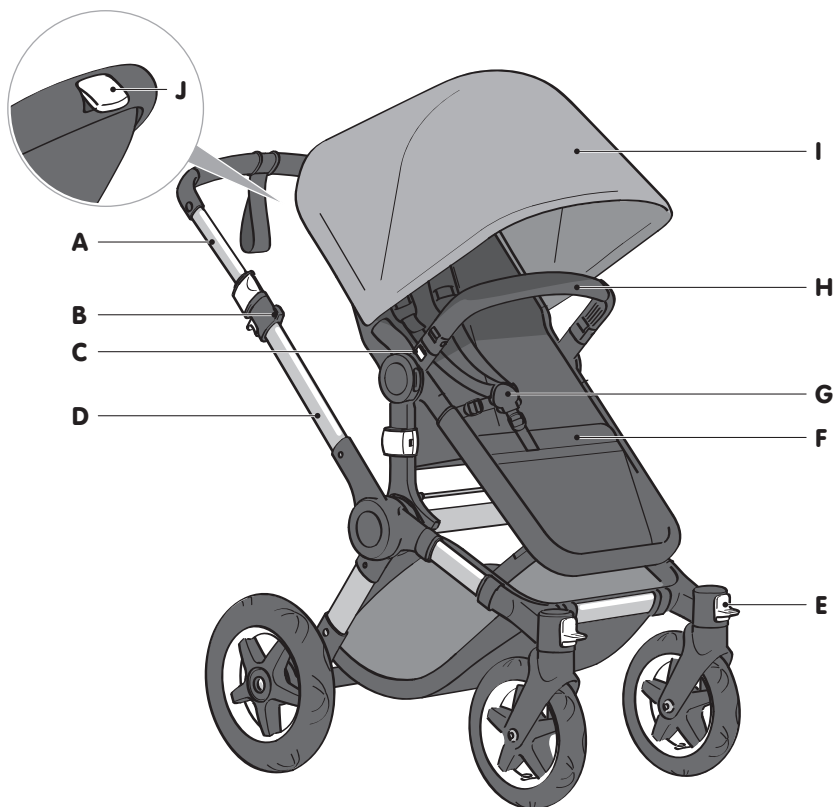
PL

SL

TR

## kennismaking met de bugaboo buffalo

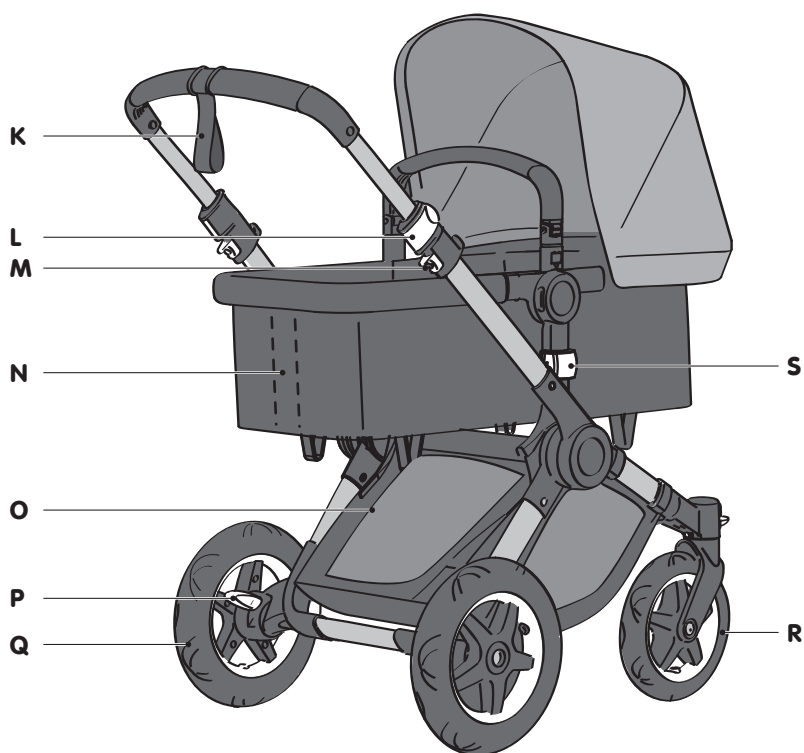
Alle witte onderdelen van de Bugaboo Buffalo zijn functioneel. Dit zijn de onderdelen waarmee u de Bugaboo Buffalo kunt afstellen en wijzigen.



- A. duwbeugel
- B. tashaak
- C. ontgrendelingsknop van de draagbeugel
- D. onderstel
- E. zwenkwielblokkeerder

- F. stoel
- G. harnas
- H. draagbeugel
- I. zonnekap
- J. stelknop voor de rugleuning





K. polsband

L. stelklem voor de duwbeugel

M. ontgrendelknop

N. wiegbalein

O. bagagenet

P. rem

Q. achterwiel

R. zwenkwiel

S. ontgrendelingsknop voor het frame

# WAARSCHUWINGEN

## **I. algemeen**

1. **BELANGRIJK** - Lees voor gebruik zorgvuldig de instructies en **BEWAAR ZE ALS NASLAGWERK**.
2. Het niet opvolgen van deze waarschuwingen en instructies kan tot ernstig of fataal letsel leiden.
3. Laat een kind **NOOIT** zonder toezicht achter.
4. Gebruik het product niet als een onderdeel defect of gescheurd is of ontbreekt.
5. Gebruik uitsluitend door Bugaboo goedgekeurde accessoires of vervangingsonderdelen.
6. Besef het gevaar van open vuur en andere sterke warmtebronnen, zoals elektrische kachels, gaskachels, enz. in de buurt van de wieg.
7. Controleer de beugels en de onderzijde van de wieg regelmatig op beschadiging en slijtage.
8. Vermijd ernstig letsel door uit de wieg vallen of glijden. Gebruik altijd het harnas.
9. Gebruik altijd het tuigje.
10. Gebruik de Bugaboo Buffalo kinderwagen niet op de trap.
11. **GEVAAR VOOR VERSTIKKING**: Klap de zonnekap niet uit als ook het regenscherm in gebruik is.
12. **VERSTRENGELINGSGEVAAR**: Draaghengsels van tassen dienen uit de wieg en buiten de gebruikszone van de stoel gehouden te worden.

## **II. kinderwagen**

13. Koordjes kunnen wurging veroorzaken! Hang geen objecten met een koord om de nek van een kind, zoals koordjes van mutsen of speenkoordjes. Hang geen koordjes boven een wieg of wagen en bevestig geen koordjes aan speelgoed.
14. Zet de kinderwagen als u een kind erin legt of eruit haalt altijd op de rem.
15. Til de Bugaboo Buffalo en het onderstel nooit aan de draagbeugel op terwijl uw kind in de wieg ligt of op de stoel zit.
16. Maak altijd gebruik van de veiligheidsvoorzieningen van de Bugaboo Buffalo, inclusief de vergrendelingen, de rem, het harnas en de polsband (zie deze gebruikershandleiding voor aanvullende informatie). Controleer en onderhoud regelmatig alle veiligheidsvoorzieningen.

17. Neem op trappen, op steile hellingen of in instabiele situaties uw kind uit de Bugaboo Buffalo. Let ook extra goed op bij stoepranden of andere ongelijke ondergronden.
18. De maximumlengte voor het kind in de kinderwagen is 102 cm/40 inches.
19. De Bugaboo Buffalo is geschikt voor kinderen vanaf de geboorte (0 jaar) tot 36 maanden (17 kg).
20. De kinderwagen is geen vervanging voor een ledikant of bed. Leg uw kind als het moet slapen in een geschikte kinderwagen, ledikant of bed.
21. Controleer voor gebruik of de bevestigingen van de wieg, de stoel of de autostoel goed vastzitten.
22. Controleer voor gebruik of alle vergrendelingen goed vastzitten.
23. Houd uw kind tijdens het in- en uitklappen van dit product uit de buurt om letsel te voorkomen.
24. Laat uw kind niet met dit product spelen.
25. Dit product is niet geschikt om mee te hardlopen of te skaten.
26. Dit voertuig is bedoeld voor slechts één kind.
27. Leg de draagbeugel nooit los in de wieg of de stoel. Controleer altijd of deze goed op zijn plaats is vergrendeld.
28. Gebruik uitsluitend de door de fabrikant aanbevolen gewichten in het bagagenet om te voorkomen dat de kinderwagen instabiel wordt.
29. Bij overschrijding van de door de fabrikant aanbevolen belasting wordt het product instabiel.
30. Dit product kan instabiel worden als andere dan door Bugaboo aanbevolen tassen of bagage aan de duwbeugel worden gehangen.
31. Al het gewicht dat aan de duwbeugel wordt bevestigd, heeft invloed op de stabiliteit van de kinderwagen.
32. Het maximumgewicht voor het bagagenet is 10 kg.
33. Het maximumgewicht voor het kind op het meerijdeplankje is 20 kg.
34. Maximumbelasting van de bagagehaken: 6 kg.
35. Deze stoel is niet geschikt voor kinderen jonger dan 6 maanden.
36. Gebruik uitsluitend combinaties van door Bugaboo goedgekeurde accessoires.
37. Gebruik het Bugaboo Buffalo frame (nr. 430201) uitsluitend in combinatie met het Bugaboo Buffalo onderstel (nr. 430200/430220). Gebruik de Bugaboo Buffalo onderdelen of elementen niet voor een willekeurige niet goedgekeurde kinderwagen of enig ander product van Bugaboo.

### **III. gebruik van de stoel/wieg zonder het onderstel van de kinderwagen**

38. Niet gebruiken als onderdelen kapot of gescheurd zijn of ontbreken.

NL

EN

DE

FR

ES

IT

PT

EL

SV

NO

DA

FI

CS

PL

SL

TR

39. Alleen gebruiken op een stevig, stabiel, horizontaal en droog oppervlak.
40. GEVAAR VOOR VALLEN: gebruik om vallen te voorkomen dit product niet als het kind zich op handen en knieën begint op te drukken of als het kind het door de fabrikant aanbevolen maximumgewicht heeft bereikt, afhankelijk van wat zich als eerste voordoet.
41. Gebruik de wieg/stoel nooit op een andere standaard dan de Bugaboo standaard (alleen verkrijgbaar in Noord-Amerika en Australië).
42. GEVAAR VOOR VALLEN: Door de bewegingen van een kind kan de reiswieg zich verplaatsen. Plaats de reiswieg NOOIT op een toonbank, tafel of ander verhoogd oppervlak.
43. GEVAAR VOOR VALLEN: Controleer altijd of de wieg goed op het onderstel of de standaard is vergrendeld door de onderzijde van de wieg op te tillen.
44. Gebruik van de liggende wieg op een verhoogd oppervlak, zoals een tafel, is gevaarlijk.
45. De wieg is geschikt voor kinderen die niet zelfstandig kunnen zitten, omrollen en zich niet zelf op handen en knieën kunnen opdrukken. Maximumgewicht van het kind: 9 kg.
46. Het maximumgewicht voor het kind in de stoel bij gebruik zonder onderstel is 9 kg.
47. Deze wieg is uitsluitend geschikt voor kinderen die nog niet zelfstandig kunnen zitten.
48. Gebruik de stoel niet zonder het onderstel als uw kind zelfstandig kan zitten.
49. Gebruik de wieg of stoel NOOIT voor het vervoeren van een kind in een motorvoertuig.
50. Laat andere kinderen niet zonder toezicht in de buurt van de wieg spelen.
51. De liggende wieg is niet bedoeld voor langere slaaperioden.
52. De stoel of wieg is geen vervanging voor een ledikant of een bed. Leg uw kind als het moet slapen in een geschikt ledikant of bed.
53. Om het risico van wiegendood te verkleinen, raden kinderartsen aan om gezonde baby's op hun rug te laten slapen, tenzij uw huisarts anders adviseert.
54. Gevaar voor wurgen: Kinderen kunnen in los hangende riemen verstrikt raken. Laat een kind NOOIT met losse riemen in de stoel achter.
55. Er zijn kinderen GEWURGD in losse of gedeeltelijk losse riemen. Zet het kind altijd volledig vast.
56. Gebruik uitsluitend de door de fabrikant geleverde matras en vulling.

- 57. Op een zachte ondergrond kan de wieg of de stoel omvallen, waardoor het kind kan stikken. Plaats een reiswieg NOOIT op een bed, bank of een ander zacht oppervlak.
- 58. **GEVAAR VOOR VERSTIKKING**  
Kinderen kunnen worden verstikt:
  - In spleten tussen een extra vulling en de binnenzijde van de wieg
  - Op een zachte onderlaag. Gebruik UITSLUITEND de door Bugaboo geleverde vulling.
  - Voeg NOOIT een kussen, een gewatteerde deken of een andere matras als vulling toe.
  - Op een zachte ondergrond kan de stoel omvallen, waardoor het kind kan stikken. Plaats de stoel NOOIT op een bed, bank of ander zacht oppervlak.
- 59. Zorg voordat u de wieg gaat dragen of optillen dat de draagbeugel in de juiste gebruiksstand staat.
- 60. Het hoofd van het kind in de wieg mag nooit lager liggen dan het lichaam van het kind.
- 61. Plaats de wieg nooit vlak bij een open vuur of andere sterke hittebron.

#### IV. de tweewielstand gebruiken

- 62. Gebruik altijd de polsband in de tweewielstand.
- 63. Gebruik de wieg of de autostoel niet in de tweewielstand.



Sommige instructies vragen extra aandacht om veilig gebruik van de Bugaboo Buffalo te verzekeren. Lees als u dit symbool in het instructiegedeelte van de gebruikershandleiding tegenkomt de waarschuwingen in het hoofdstuk "WAARSCHUWINGEN".

De Bugaboo Buffalo is gecertificeerd door:

- Europa: TÜV Süd en wordt voorzien van de TÜV- en GS-certificeringsmerken
- VS: Juvenile Products Manufacturing Association (JPMA 2.0 Certification).



© Copyright 2016 Bugaboo International BV. De bovenstaande informatie is onderhevig aan veranderingen zonder voorafgaand bericht. Bugaboo International BV is niet aansprakelijk voor technische fouten of omissies in dit document. Het gekochte product kan verschillen van het product zoals beschreven in deze handleiding. U kunt onze meest recente gebruiksaanwijzingen aanvragen via onze serviceafdeling of via [www.bugaboo.com](http://www.bugaboo.com). BUGABOO, BUGABOO CAMELEON, BUGABOO BEE, BUGABOO DONKEY, BUGABOO BUFFALO, RUNNER en de Bugaboo logo's zijn geregistreerde merken. De Bugaboo® kinderwagens zijn gepatenteerd en het ontwerp is beschermd.

NL

EN

DE

FR

ES

IT

PT

EL

SV

NO

DA

FI

CS

PL

SL

TR

## onderhoudstips

Deze tips helpen u bij de verzorging van de Bugaboo Buffalo voor gegarandeerd probleemloos rijden.

- Verwijder regelmatig de wielen en borstel eventueel vuil of zand eraf. Gebruik een borstel en water om de wielen te reinigen. Dompel de wiellagers niet onder in water.
- Gebruik een zachte borstel om zand en vuil van het onderstel te verwijderen. Zorg dat u het vuil van roterende of schuivende onderdelen af borstelt.
- Reinig het onderstel met een zachte doek en lauw water en veeg eventueel resterend water met een droge doek af.
- Gebruik een spons, warm water en vloeibare zeep om eventueel vuil van het schuim van de duwbeugel te verwijderen. Verwijder eventuele zeepresten van de duwbeugel.
- Sla de Bugaboo Buffalo en de accessoires op een droge plaats op en laat de wagen als hij nat is uitgeklapt om schimmelvorming te voorkomen.

Breng voor meer tips over onderhoud van de Bugaboo Buffalo een bezoek aan [bugaboo.com](http://bugaboo.com).

## de bekleding reinigen

De bekleding van de wieg en de stoel van de Bugaboo Buffalo is verwijderbaar en kan in de wasmachine worden gewassen.

Let bij het wassen op het volgende:

- maximumtemperatuur 30°C/85°F (koud wassen)
- gebruik geen bleekmiddel of bijtende reinigingsmiddelen
- de bekleding is niet geschikt voor de droogtrommel
- de bekleding is niet geschikt om te strijken
- de bekleding is niet geschikt voor chemisch reinigen
- was de bekleding altijd apart

Controleer voor het wassen altijd het textiellabel.

De luchtdoorlatende matrashoes kan op 60°C worden gewassen. De luchtdoorlatende hoes wordt bovenop de dikkere schuimmatras gelegd en kan worden afgenomen door de matrashoes te verwijderen. Zorg dat na het wassen alle matrasonderdelen op hun oorspronkelijke plaatsen worden teruggeplaatst, met de luchtdoorlatende hoes over de schuimmatras heen. Gebruik de matras niet zonder de luchtdoorlatende hoes.

Het bagagenet van de Bugaboo Buffalo kan niet worden gewassen, maar wel met een vochtige doek worden afgenomen.

## fabrieksgarantie (alleen voor Europa)

Als fabrikant levert Bugaboo International BV, met het hoofdkantoor in Amsterdam (hierna: "Bugaboo"), de Bugaboo kinderwagen (hierna: "product") met fabrieksgarantie onder de volgende voorwaarden:

NL

1. De fabrieksgarantieperiode bedraagt 24 maanden vanaf de aankoopdatum zoals die op het aankoopbewijs staat. Voor een vervangend onderdeel of product of een gerepareerd product geldt de resterende garantie van het oorspronkelijke product.
2. Deze fabrieksgarantie geldt uitsluitend binnen de regio (VS en Canada of Europa of Rusland of Australië en Nieuw Zeeland of Azië) waarin het product gekocht is. Bugaboo garandeert dat het product voldoet aan uitsluitend in die regio van aankoop van het product geldende wettelijke bepalingen en/of overheidsvoorschriften. Bugaboo behoudt zich het recht voor om voor deze specifieke regio's afwijkende fabrieksgarantie voorwaarden te hanteren.
3. De fabrieksgarantie geeft recht op reparatie, tenzij vervanging of retourzending van het product naar het oordeel van Bugaboo noodzakelijk is. Bugaboo draagt de kosten en het risico van het transport van en naar de verkoper (hierna: "de verkoper") van wie u het product heeft gekocht, vooropgesteld dat de reparatie onder de garantie valt.
4. Om een claim onder deze fabrieksgarantie te kunnen indienen, dient u het volgende aan de verkoper, of aan Bugaboo als het product via bugaboo.com is gekocht, te leveren:
  - (een kopie van) de gedateerde aankoopbon,
  - een duidelijke beschrijving van de klacht,
  - het defecte product en/of foto's van het defecte onderdeel dan wel product.
5. De fabrieksgarantie is niet overdraagbaar en daarom kan uitsluitend de eerste eigenaar zich hierop beroepen.
6. De fabrieksgarantie doet geen afbreuk aan rechten die u eventueel kunt hebben, bijvoorbeeld het recht om de verkoper aansprakelijk te stellen voor defecten.

EN

DE

FR

ES

IT

PT

EL

SV

NO

DA

FI

CS

PL

SL

TR

## wat wordt door de fabrieksgarantie gedekt?

De fabrieksgarantie is van toepassing op het product en dekt het volgende:

- Alle fabrieksfouten aan het onderstel, stoelframe en de wielen
- Alle fabrieksfouten aan de adapters (stoelframe en autozitjes adapters)
- Ritssluitingen
- Allen onderdelen van het harnas van uw Bugaboo kinderwagen
- Naden van de bekleding
- Klittenband
- Kleurvastheid

## wat wordt niet door de fabrieksgarantie gedekt?

- Als u zonder voorafgaande schriftelijke toestemming van Bugaboo of de verkoper aanpassingen of reparaties heeft uitgevoerd of heeft laten uitvoeren.
- In geval van defecten veroorzaakt door veronachtzaming of een ongeval en/of door enig gebruik of onderhoud anders dan aangegeven in de gebruikershandleiding.
- Als het serienummer is beschadigd of verwijderd.
- Schade aan het product als gevolg van normale slijtage.
- Incorrecte montage of installatie van onderdelen van derden die niet geschikt zijn voor het product.
- Onopzettelijke of onbedoelde schade, abnormaal gebruik of onvoldoende zorg.
- Verkeerde opslag/zorg voor het product.
- Schade aan de duw- dan wel draagbeugel of bekleding door normaal dagelijks gebruik van het product.
- Gat en/of scheuren in de banden.
- Schade door verkeerd gebruik of als gevolg van het niet opvolgen van de instructies in de gebruikershandleiding.
- Schade als gevolg van door onbevoegde personen uitgevoerde reparaties of verkeerde demontage van het product.
- Transportschade (tijdens luchttransport of andere vormen van transport): inspecteer uw Bugaboo-product zorgvuldig na vervoer door de luchtvaartmaatschappij (of een andere vervoerder) en dien in geval van enige schade direct een claim in bij de vervoerder.
- Ontevredenheid van de klant met het product met betrekking tot pasvorm, gewicht, functionaliteit, kleur of ontwerp.

## fabrieksgarantievoorwaarden voor een speciale uitgave van de bugaboo

Ga indien u een speciale uitgave van de Bugaboo kinderwagen heeft gekocht naar [www.bugaboo.com/customer-service/special-editions](http://www.bugaboo.com/customer-service/special-editions) voor een volledig overzicht van de fabrieksgarantievoorwaarden van Bugaboo. Uw speciale uitgave van de Bugaboo kinderwagen kan onder andere fabrieksgarantievoorwaarden vallen dan de in deze gebruikershandleiding beschreven voorwaarden. Bugaboo behoudt zich het recht voor om een model, kleur, stof of accessoire uit de productie te nemen en zal daarom tijdens de fabrieksgarantieperiode een onderdeel door een gelijkwaardig product, kleur of stof vervangen.



## belangrijk

De fabrieksgarantieperiode voor dit product bedraagt 24 maanden vanaf de aankoopdatum die op het aankoopbewijs staat. Bewaar het aankoopbewijs goed en maak er een kopie van. Maak het u gemakkelijk door uw product te registreren via [bugaboo.com](http://bugaboo.com) en/of de bijgeleverde warranty card. Als u een claim onder deze fabrieksgarantie indient, moet u allereerst contact opnemen met uw verkoper. Als uw verkoper niet in staat is het defect te herstellen of als Bugaboo uw verkoper was, kunt u via e-mail contact opnemen met Bugaboo via [service@bugaboo.com](mailto:service@bugaboo.com) of op nummer 020 718 95 31. Voor klachten ontstaan buiten de fabrieksgarantie periode dient u eveneens contact op te nemen met uw verkoper of kunt u zich wenden tot een van onze service centers. Een actuele lijst met service centers kunt u vinden op [bugaboo.com](http://bugaboo.com).

Bugaboo behoudt zich het recht voor deze fabrieksgarantie bepalingen te wijzigen. De meest actuele fabrieksgarantie bepalingen vindt u op onze website: [www.bugaboo.com](http://www.bugaboo.com)

## vervangbare onderdelen

Wij zijn er trots op dat wij producten ontwikkelen op basis van hoge kwaliteit en normen. Daarom mogen uitsluitend originele onderdelen van Bugaboo of door Bugaboo goedgekeurde onderdelen in combinatie met het product worden gebruikt. Neem indien u een onderdeel van de Bugaboo kinderwagen moet vervangen contact op met de verkoper of breng een bezoek aan [bugaboo.com](http://bugaboo.com) voor een uitgebreide lijst van actuele verkooppunten bij u in de buurt..

## contactgegevens

Vul voordat u de Bugaboo Buffalo gaat gebruiken het online productregistratieformulier in via [bugaboo.com](http://bugaboo.com).

Wij zijn altijd geïnteresseerd in uw bevindingen en ontvangen graag uw opmerkingen over de Bugaboo Buffalo of een ander product van Bugaboo. Stuur een e-mail naar [service@bugaboo.com](mailto:service@bugaboo.com), (inwoners van Noord-Amerika naar [service.us@bugaboo.com](mailto:service.us@bugaboo.com)) of breng een bezoek aan onze website via [bugaboo.com/register](http://bugaboo.com/register) om uw persoonlijke account aan te maken en u aan te melden voor deelname aan Bugaboo consumentenonderzoeken en om de Bugaboo online nieuwsbrief te ontvangen.

NL

EN

DE

FR

ES

IT

PT

EL

SV

NO

DA

FI

CS

PL

SL






TR

# contents






## introduction

in the boxes	20
user guide visual language	21
meet the bugaboo buffalo	22
warnings	24
maintenance tips	28
cleaning the fabrics	28
warranty (not for usa and canada)	29
replaceable parts	33
contact	33

## setting up the bugaboo buffalo

	assembling the chassis	240
	attaching the underseat basket	242
	assembling the bassinet/carrycot	243
	assembling the seat	245
	assembling and attaching the sun canopy	247

## using the bugaboo buffalo

	using the brake	249
	adjusting the handlebar	250
 	using the bassinet/carrycot	251
	using the sun canopy	253

	using the seat	254
	using the harness	257
	using the carry handle	258
	using a bag on the handlebar	259
	one piece folding with bassinet/carrycot facing parent	260
	one piece folding with seat facing the parent	262
	one piece folding with seat facing the world	264
	unfolding one piece	266
	folding the chassis	267
	folding the bassinet/carrycot	268
	using the wrist strap	270
	locking/unlocking the swivel wheels for rough terrain	271
	using the two wheel position for sand and snow	272
	removing the wheels	274
	using the rain cover	275

NL

**EN**

DE

FR

ES

IT

PT

EL

SV

NO

DA

FI

CS

PL

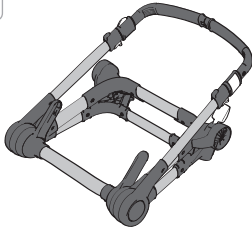
SL

TR

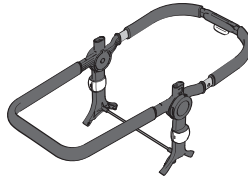
## in the boxes

Take a minute to check the contents of your packages. If something is missing, please contact your retailer.

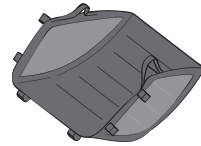
1



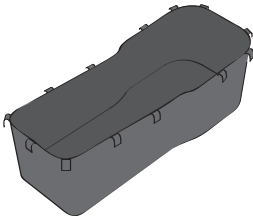
chassis



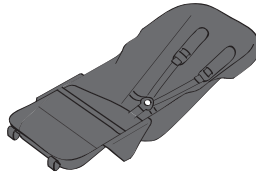
frame



underseat bag



bassinet/  
carrycot



seat



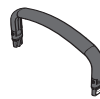
rain cover



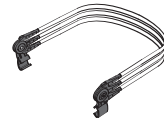
swivel wheels



large wheels



carry handle



sun canopy wires  
and clamps

2

\* The apron and the sun canopy are sold separately  
(excl. Special Editions)



\* apron



\* sun canopy

## user guide visual language

In this user guide we make use of a visual language. Below you can find the meaning of all visuals used.

---



visual check OK

---



visual check wrong

---



audible click

---



movement in the indicated direction

---



instructions continue on next page

---

**3x**

repeat action on similar part(s)

---



Some instructions require special attention for ensuring the safe use of the Bugaboo Buffalo. When you see this symbol in the instructional part of the user guide, please refer to the warnings in the "WARNINGS" chapter.

---

NL

EN

DE

FR

ES

IT

PT

EL

SV

NO

DA

FI

CS

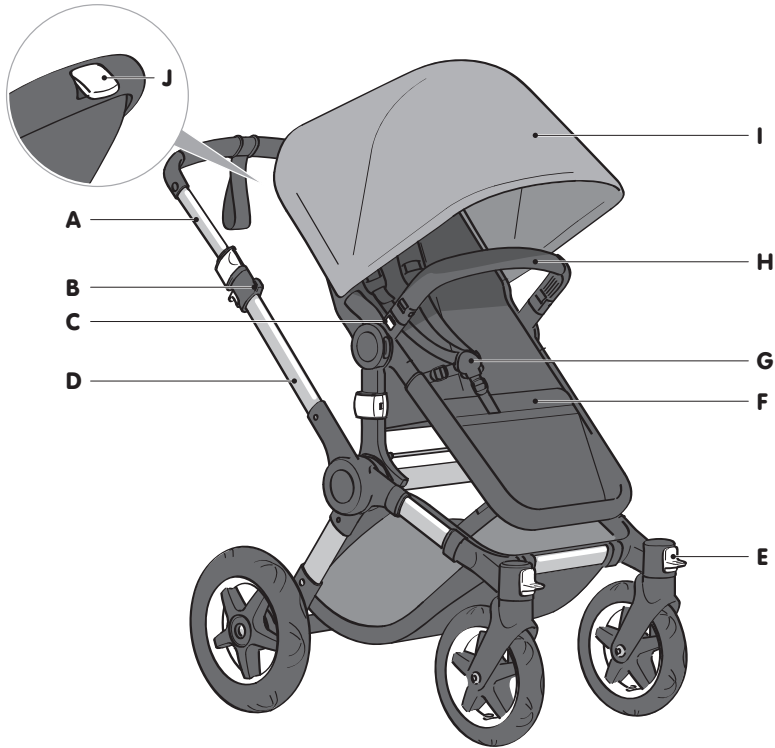
PL

SL

TR

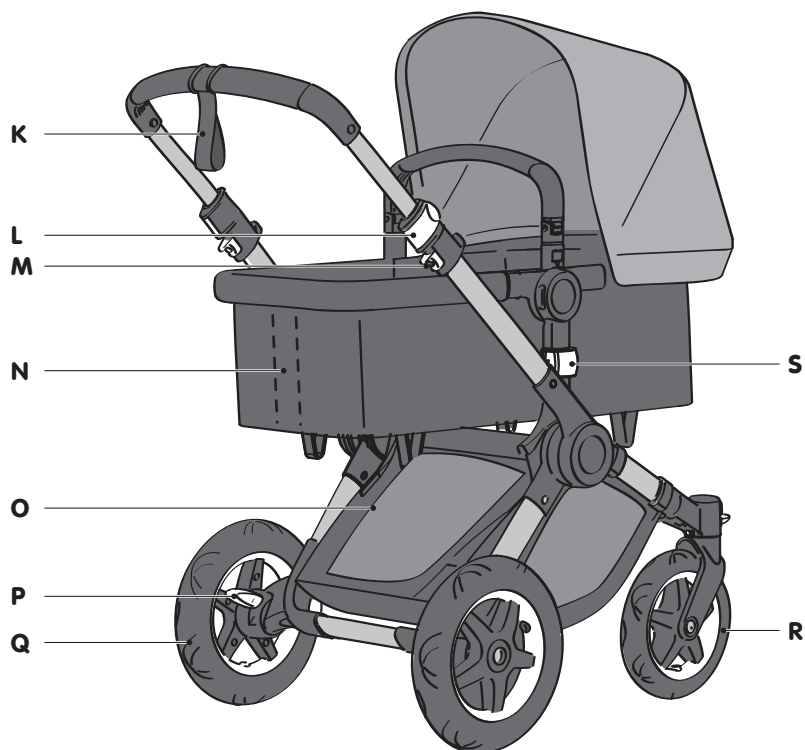
## meet the bugaboo buffalo

All the white parts of your Bugaboo Buffalo are functional. They're the parts that allow you to adapt and change your Bugaboo Buffalo.



- A. handlebar
- B. bag hook
- C. carry handle release button
- D. chassis
- E. swivel wheel lock

- F. seat
- G. harness
- H. carry handle
- I. sun canopy
- J. backrest adjustment handle



K. wrist strap  
 L. handlebar adjustment clip  
 M. folding lock  
 N. bassinet/carrycot wire  
 O. underseat basket

P. brake  
 Q. rear wheel  
 R. swivel wheel  
 S. frame release knob

# WARNINGS

## I. **general**

1. **IMPORTANT** - Read the instructions carefully before use and **KEEP FOR FUTURE REFERENCE**.
2. Failure to follow these warnings and the instructions could result in serious injury or death.
3. **NEVER** leave child unattended.
4. Do not use if any part of the product is broken, torn or missing.
5. Do not use accessories or replacement parts other than those approved by Bugaboo.
6. Be aware of the risk of open fire and other sources of strong heat, such as electric bar fires, gas fires, etc. in the near vicinity of bassinet/carrycot.
7. The handles and the bottom of the bassinet/carrycot should be inspected regularly for signs of damage and wear.
8. Avoid serious injury from falling or sliding out. Always use harness.
9. Always use the restraint system.
10. Do not use your Bugaboo Buffalo stroller on stairs.
11. **SUFFOCATION HAZARD**: Do not use the sun canopy in the extended position in combination with the rain cover.
12. **ENTANGLEMENT HAZARD**: Carry handles of bags shall be left out of the bassinet/carrycot and outside the occupant area of the seat.

## II. **stroller**

13. Strings can cause strangulation! Do not place items with a string around a child's neck, such as hood strings or pacifier cords. Do not suspend strings over a bassinet/carrycot or cradle or attach strings to toys.
14. Always apply the brake when placing and removing children.
15. Never pick up the Bugaboo Buffalo and chassis by the carry handle while your child is lying or sitting in the bassinet/carrycot or seat.
16. Always use the safety features of your Bugaboo Buffalo including locking devices, brake, the harness and the wrist strap (see this user guide for additional information). Check and maintain all safety features frequently.
17. Take your child out of the Bugaboo Buffalo when going up or down stairs and around steep or unstable conditions. Also, take extra care when going up or down a curb or other uneven surfaces.
18. Maximum allowable height for the child in the stroller is 102 cm/40 inches.



19. The Bugaboo Buffalo is suitable for children from birth (0 years) to 36 months (17 kg/37.5 lbs).
20. The stroller does not replace a cot or a bed. Should your child need to sleep, then it should be placed in a suitable pram body, cot or bed.
21. Check that the bassinet/carrycot or seat unit or car seat attachment devices are correctly engaged before use.
22. Ensure that all locking devices are engaged before use.
23. To avoid injury ensure that your child is kept away from unfolding and folding this product.
24. Do not let your child play with this product.
25. This product is not suitable for running or skating.
26. This vehicle is intended for use by only one child.
27. Never leave the carry handle loose in the bassinet/carrycot or seat area, always ensure that it is properly locked into place.
28. Use only the manufacturer's recommended weights in the underseat basket otherwise the stroller may become unstable.
29. The product will become unstable if the manufacturer's recommended load is exceeded.
30. This product may become unstable if bags or luggage other than those recommended by Bugaboo are placed on the handlebar.
31. Any load attached to the handlebar affects the stability of the stroller.
32. Maximum weight for the underseat basket is 10 kg (22 lbs).
33. Maximum weight for the child on the wheeled board is 20kg (44 lbs).
34. Max load on bag hooks: 6kg (13.2 lbs).
35. This seat unit is not suitable for children under 6 months.
36. Use only combinations of accessories that are approved by Bugaboo.
37. The Bugaboo Buffalo frame (no. 430201) should only be used with the Bugaboo Buffalo chassis (no. 430200/430220). Do not use Bugaboo Buffalo parts or components with any non-approved stroller or any other Bugaboo product.

### **III. using the seat/bassinet/carrycot independently of the stroller chassis**

38. Do not use if any part of the bassinet/carrycot is broken, torn or missing.
39. Only use on a firm, horizontal level and dry surface.
40. FALL HAZARD: to help prevent falls, do not use this product when the infant begins to push up on hands and knees or has reached 9kg/20lbs, whichever comes first.
41. Never use the bassinet/carrycot or seat on a stand other than the Bugaboo stand (only available in US and Australia). Refer to the Bugaboo Stand user guide.

NL

EN

DE

FR

ES

IT

PT

EL

SV

NO

DA

FI

CS

PL

SL

TR

42. FALL HAZARD: Child's movement can move carrier. NEVER place carrier on counter tops, tables or other elevated surfaces..
43. FALL HAZARD: Always check that the bassinet/carrycot is securely locked on the base/stand by pulling upwards on the bassinet/carrycot bed.
44. It is dangerous to use the reclined cradle on an elevated surface e.g. a table.
45. The bassinet/carrycot is suitable for a child who cannot sit up unaided, roll over and cannot push itself up on its hands and knees. Maximum weight of the child: 9kg (20 lbs).
46. Maximum weight for the child in the seat when used independently of the chassis is 9 kg (20 lbs).
47. This bassinet/carrycot is only suitable for a child who cannot sit up unaided.
48. Do not use the seat off of the chassis once your child can sit unaided.
49. NEVER use the bassinet/carrycot or seat as means to transport an infant in a motor vehicle.
50. Do not let other children play unattended near the bassinet/carrycot.
51. The reclined cradle is not intended for prolonged periods of sleeping.
52. The seat or bassinet/carrycot do not replace a cot or a bed. Should your child need to sleep, then it should be placed in a suitable cot or bed.
53. To reduce the risk of SIDS, pediatricians recommend healthy infants be placed on their backs to sleep, unless otherwise advised by your physician.
54. Strangulation Hazard: Child can strangle in loose restraint straps. NEVER leave child in seat when straps are loose or undone.
55. Children have STRANGLED in loose or partially buckled straps. Fully restrain child at all times.
56. Use only the mattress and pad provided by the manufacturer.
57. Bassinet/carrycot or seat can roll over on soft surfaces and suffocate child. NEVER place carriers on beds, sofas, or other soft surfaces.
58. SUFFOCATION HAZARD  
Infants have suffocated:
  - In gaps between extra padding and the side of the bassinet/carrycot, and
  - On soft bedding. Use ONLY the pad provided by Bugaboo.
  - NEVER add a pillow, comforter, or another mattress for padding.
  - Seat can roll over on soft surfaces and suffocate child. NEVER place seat on beds, sofas, or other soft surfaces.
59. Before carrying, or lifting the bassinet/carrycot make sure that the carry handle is in correct position of use.
60. The head of the child in the bassinet/carrycot should never be lower than the body of the child.

61. Do not place the bassinet/carrycot near an open fire or other source of strong heat.

#### IV. using the two wheel position

62. Always use the wrist strap when in two wheel position.  
63. Do not use the bassinet/carrycot or car seat in the two wheel position.



Some instructions require special attention for ensuring the safe use of the Bugaboo Buffalo. When you see this symbol in the instructional part of the user guide, please refer to the warnings in the "WARNINGS" chapter.

The Bugaboo Buffalo is certified by:

- Europe: TÜV Süd to bear the TÜV and GS Certification markings
- USA: the Juvenile Products Manufacturing Association (JPMA 2.0 Certification).



NL

EN

DE

FR

ES

IT

PT

EL

SV

NO

DA

FI

CS

PL

SL

TR

© Copyright 2016 Bugaboo International BV. The information contained herein is subject to change without notice. Bugaboo International BV shall not be liable for technical errors or omissions contained herein. The purchased product may differ from the product as described in this user guide. Our most recent user guides can be requested at our service departments or at [www.bugaboo.com](http://www.bugaboo.com). BUGABOO, BUGABOO CAMELEON, BUGABOO BEE, BUGABOO DONKEY, BUGABOO BUFFALO, RUNNER and the Bugaboo logos are registered trademarks. The Bugaboo® strollers are patented and design protected.

## maintenance tips

These tips will help you take care of your Bugaboo Buffalo and ensure a smooth ride.

- Periodically remove the wheels and brush off any dirt or sand. Use a brush and water to clean dirt off the wheels. Do not submerge the wheel bearings in water.
- Use a soft brush to clean sand and dirt off the chassis. Take care to brush dirt away from rotating or sliding parts.
- Clean the chassis with a soft towel and lukewarm water and wipe off any remaining water with a dry cloth.
- Use a sponge, warm water and liquid soap to gently rub off any dirt on the handlebar foam. Wipe clean any soap residue left on the handlebar.
- Store your Bugaboo Buffalo and its accessories in a dry place and leave them unfolded when wet to prevent mould.

For more tips on how to maintain your Bugaboo Buffalo, visit [bugaboo.com](http://bugaboo.com).

## cleaning the fabrics

The Bugaboo Buffalo bassinet/carrycot and seat fabrics are detachable and machine washable.

When washing, don't forget:

- maximum temperature 30°C/85°F (cold wash)
- do not use bleach or aggressive detergents
- do not tumble dry
- do not iron
- do not dry clean
- always wash separately

Always check the fabric label before washing.

The aerated inlay of the mattress can be washed at 60°C. The aerated inlay is placed on top of the thicker foam mattress and can be taken off by removing the mattress cover. After washing, ensure that all mattress parts are replaced in their original positions, with the aerated inlay placed on top of the foam mattress. Do not use the mattress without the aerated inlay.

The Bugaboo Buffalo underseat basket is non-washable, but can be wiped clean with a damp cloth.

## manufacturer's warranty (for Europe only)

As the manufacturer, Bugaboo International BV, which has its principal place of business in Amsterdam (hereinafter: "Bugaboo"), supplies the Bugaboo stroller (hereinafter: "product") under warranty, subject to the following conditions:

1. The manufacturer's warranty period is 24 months, from the date of purchase as indicated on the sales receipt. The remaining guarantee for the original product will apply for a replacement part or product or a repaired product.
2. This manufacturer's warranty applies only in the region (USA and Canada or Europe or Russia or Australia and New Zealand or Asia) in which the product was purchased. Bugaboo guarantees that the product will be in compliance only with the statutory provisions and/or government regulations that apply in the region in which the product was sold. Bugaboo reserves the right to apply a divergent manufacturer's guarantee for those specific regions.
3. The manufacturer's warranty provides a right to repair unless Bugaboo is of the opinion that replacement or return of the product is necessary. Bugaboo will bear the expense and risk of transport from and to the retailer (hereinafter: "the retailer") where you purchased the product, provided the repair is covered by manufacturer's warranty.
4. To claim under this manufacturer's warranty you must provide Bugaboo with the following:
  - a copy of the dated receipt of purchase,
  - a clear description of the complaint and
  - the defective product and/or photographs of the defective part or product.
5. The manufacturer's warranty is not transferable and may therefore only be invoked by the first owner.
6. The manufacturer's warranty does not affect any statutory rights you may have, for example the right to hold the retailer accountable for defects.

## what is covered by the manufacturer's guarantee?

The manufacturer's guarantee applies in respect of the product and covers the following:

- all manufacturing defects in the chassis, frame and the wheels;
- all manufacturing defects in the adapters (frame and car seat adapters);
- zippers;
- all parts of the harness of your Bugaboo stroller;
- seams in the covering;
- Velcro®; and
- colourfastness

NL

EN

DE

FR

ES

IT

PT

EL

SV

NO

DA

FI

CS

PL

SL

TR

## the manufacturer's warranty will void in the following circumstances:

- If you have made or arranged for modifications or repairs to be made without first having received written permission from Bugaboo or the retailer.
- Defects resulting from neglect or an accident and/or from any use or maintenance other than that indicated in the user guide.
- If the serial number has been damaged or removed.
- Damage to the product caused by normal wear and tear.
- Incorrect mounting or installation of third-party parts that are incompatible with the product.
- Inadvertent or unintentional damage, abnormal use or insufficient care.
- Improper storage / product care.
- Damage to push bars or upholstery due to normal daily use of the product.
- Holes or tears in the tires.
- Damage due to improper use or due to failure to follow user guide.
- Damage due to repairs carried out by unauthorized persons or due to improper disassembly of the product.
- Transport damage (during air transport or other modes of transport): carefully inspect your Bugaboo product after it was shipped by the airline (or other carrier) and in case of any damage immediately file a claim with the carrier.
- Customer dissatisfaction with the product in terms of fit, weight, functionality, colour or design.

## manufacturer's warranty conditions for Bugaboo special edition

If you have purchased a Bugaboo special edition, go to [www.bugaboo.com/customer-service/special-editions](http://www.bugaboo.com/customer-service/special-editions) for a complete overview of Bugaboo's manufacturer's warranty conditions. Your Bugaboo special edition may fall within the scope of other manufacturer's warranty conditions than the conditions described in this user manual. Bugaboo reserves the right to stop manufacturing a particular model, colour, fabric or accessory, and therefore it will replace a part with a similar product, colour or fabric during the manufacturer's warranty period.

## important

The manufacturer's warranty period for this product is 24 months from the purchase date indicated on the sales receipt. Save the sales receipt in a safe place and make a copy of it. It is even easier if you register your product at [bugaboo.com](http://bugaboo.com) and/or by using the warranty card enclosed. If you submit a claim under this manufacturer's warranty you must first contact your retailer. If your retailer is unable to repair the defect or if Bugaboo was your retailer you can contact Bugaboo by sending an e-mail to [service@bugaboo.com](mailto:service@bugaboo.com) or dial +31 (0)20 718 95 31. For complaints that arise outside the manufacturer's warranty period you must also contact your seller or you can contact one of our service centres. You can find an up-to-date list of service centres at [bugaboo.com](http://bugaboo.com).

Bugaboo reserves the right to amend these manufacturer's warranty provisions. You can find the most up-to-date manufacturer's warranty provisions on our website: [www.bugaboo.com](http://www.bugaboo.com).

## limited warranty (for USA and Canada only)

### what does this warranty cover?

This warranty covers any defects in the chassis, frames, wheels, frame and car seat adapters, zippers, harnesses, seams in the covering, Velcro, and colorfastness of your Bugaboo product, with the exceptions stated below.

### what does this warranty not cover?

This warranty does not cover claims and damage from:

1. normal wear and tear,
2. misuse such as, but not limited to, improper storage and product care,
3. maintenance and use other than that indicated in the user guide,
4. failure to follow the instructions in the user guide,
5. abuse, neglect, carelessness, or accident,
6. caused by the modification or alteration of the product,
7. air transportation or freight damage,
8. damage to tires such as holes or tears, and
9. incorrect mounting or installation of third party parts that are incompatible with the product.

NL

EN

DE

FR

ES

IT

PT

EL

SV

NO

DA

FI

CS

PL

SL

TR

This warranty does not cover a Bugaboo product whose serial number has been damaged or removed. This warranty only covers damage and defects and does not extend to claims that you may have regarding dissatisfaction with the product in terms of its fit, weight, functionality, color or design.

## what Is the period of coverage?

This warranty remains in force for two years from the date of purchase as long as you are the original purchaser who owns the Bugaboo product. You must keep your receipt as proof of the date of purchase. Replacement or repaired parts will only be warranted for the remaining period of the original warranty.

## what will we do to correct problems?

We will repair your Bugaboo product at no cost to you, or if repair is not possible, replace the product. We will pay for transportation from and to the retailer that will service your Bugaboo product, as long as the repair or replacement is covered by this warranty.

## how can you get service?

To obtain service for your Bugaboo product, contact the retailer from which you purchased the product. If the retailer is unable to arrange for the service of your product or if Bugaboo was your retailer, please contact us via e-mail at [serviceus@bugaboo.com](mailto:serviceus@bugaboo.com), telephone at 1-800-460-2922.

When you submit a claim for service, you must provide a copy of the purchase receipt, a description of the issue with the product, and the product and/or photographs of the product or part which is broken or not working properly.

## what is the warranty for a Bugaboo special edition?

If you purchased a special edition of the Bugaboo, please access [www.bugaboo.com/customer-service/special-editions](http://www.bugaboo.com/customer-service/special-editions) for a complete overview of our warranty. Your Bugaboo Special Edition may be covered by another warranty than the one described in this user guide. We reserve the right to discontinue a particular model, color, fabric, or accessory. Should a particular model or part that is under warranty become unavailable and in need of replacement, we will replace it with an equivalent model or part.



## how will state law affect your customer's rights under this warranty?

To the extent permitted by law, this warranty is exclusive and in lieu of any other warranty, written or oral, including but not limited to any express warranty of merchantability or fitness for a particular purpose. The duration of any implied warranties, including any implied warranty of merchantability or fitness for a particular purpose, is expressly limited to this warranty period. Your exclusive remedy for breach of this warranty or of any implied warranty or of any other obligation arising by operation of law or otherwise shall be limited as specified herein to repair or replacement, at our sole option. Responsibility for incidental or consequential damages is expressly excluded.

This warranty gives you specific legal rights; you may have other rights that vary from state to state or province to province. Some states or provinces do not allow limitations on how long an implied warranty lasts and/or do not allow an exclusion or limitation of incidental or consequential damages. Therefore, the above limitations and exclusions may not apply to you.

## replaceable parts

We pride ourselves on creating products based on high quality and standards. That's why only genuine Bugaboo parts or parts which have been approved by Bugaboo should ever be used in conjunction with the Bugaboo stroller. If you need to replace a part of your Bugaboo stroller, please contact your retailer, or visit [bugaboo.com](http://bugaboo.com) for an extensive list of retailers near you

## contact

Before you start using your Bugaboo Buffalo, make sure you fill out the product registration form on line at [bugaboo.com](http://bugaboo.com).

We are always interested in your feedback and would like to hear your comments on the Bugaboo Buffalo or any other Bugaboo product. Please send us an email at [service@bugaboo.com](mailto:service@bugaboo.com) , (North American residents, please use [service.us@bugaboo.com](mailto:service.us@bugaboo.com) ) or visit our website at [bugaboo.com/register](http://bugaboo.com/register) to create your personal account and sign up to participate in Bugaboo consumer research and receive the Bugaboo online newsletter.

NL

EN

DE

FR

ES

IT

PT

EL

SV

NO

DA

FI

CS

PL

SL






TR

# Inhalt






## Einführung

In den Boxen	36
Symbole in der Bedienungsanleitung	37
Merkmale des Bugaboo Buffalo	38
Warnungen	40
Pflegetipps	44
Reinigung der Stoffe	44
Garantie	45
Ersatzteile	47
Kontakt	47

## Montage des Bugaboo Buffalo

	Gestell montieren	240
	Untergestellablage anbringen	242
	Liegeaufsatz/Tragetasche montieren	243
	Sitz montieren	245
	Sonnendach montieren und anbringen	247

## Benutzung des Bugaboo Buffalo

	Bremsen benutzen	249
	Schiebebügel einstellen	250
 	Liegeaufsatz/Tragetasche benutzen	251
	Sonnendach benutzen	253

	Sitz benutzen	254
	Haltegurt benutzen	257
	Tragebügel benutzen	258
	Schiebebügel mit Tasche benutzen	259
	Klappmechanismus mit Liegeaufsatz	260
	Klappmechanismus mit Sportsitz nach vorn gerichtet	262
	Klappmechanismus mit Sitz nach vorn gerichtet	264
	Gestell aufklappen	266
	Gestell zusammenklappen	267
	Liegeaufsatz zusammenklappen	268
	Handgelenkriemen benutzen	270
	Schwenkräder auf unebenem Boden verriegeln/ entriegeln	271
	Zweiradeinstellung für Sand und Schnee benutzen	272
	Räder entfernen	274
	Regenabdeckung benutzen	275

NL

EN

DE

FR

ES

IT

PT

EL

SV

NO

DA

FI

CS

PL

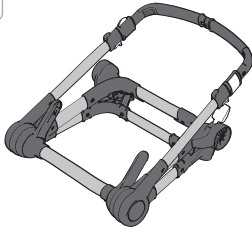
SL

TR

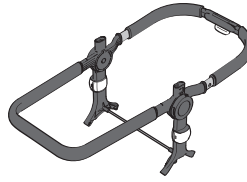
## in den boxen

Nehmen Sie sich für die Kontrolle des Inhalts Ihrer Pakete etwas Zeit. Sollte etwas fehlen, wenden Sie sich bitte an Ihren Fachhändler.

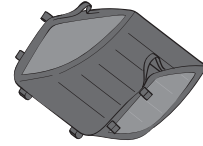
1



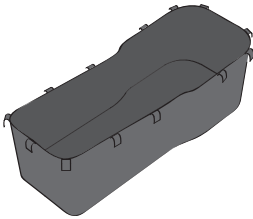
gestell



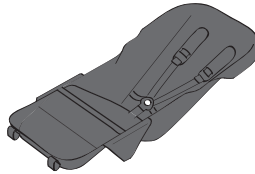
rahmen



untergestell-tasche



liegeaufsatz



sitz



regenabdeckung



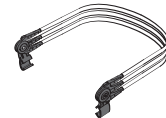
schwenkräder



große räder



tragebügel



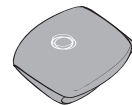
sonnendachverdeckstrebe und sonnendachklemmbügel

2

\* Die Winddecke und das Sonnendach sind separat erhältlich (mit Ausnahme der Special Editions).



\* winddecke



\* sonnendach

## Symbole in der Bedienungsanleitung

Diese Bedienungsanleitung enthält Symbole. Nachstehend wird die Bedeutung der verwendeten Symbole erläutert.



Sichtprüfung in Ordnung



Sichtprüfung nicht in Ordnung



Hörbares Klickgeräusch



Bewegung in der angegebenen Richtung



Folgeanweisungen auf der nächsten Seite

**3x**

Vorgang bei ähnlichem/n Teil/en wiederholen



Einige Anweisungen erfordern besondere Aufmerksamkeit, um die sichere Benutzung des Bugaboo Buffalo zu gewährleisten. Wenn Sie dieses Symbol im Anweisungsteil der Bedienungsanleitung sehen, schlagen Sie bitten im Kapitel "WARNUNGEN" nach.

NL

EN

**DE**

FR

ES

IT

PT

EL

SV

NO

DA

FI

CS

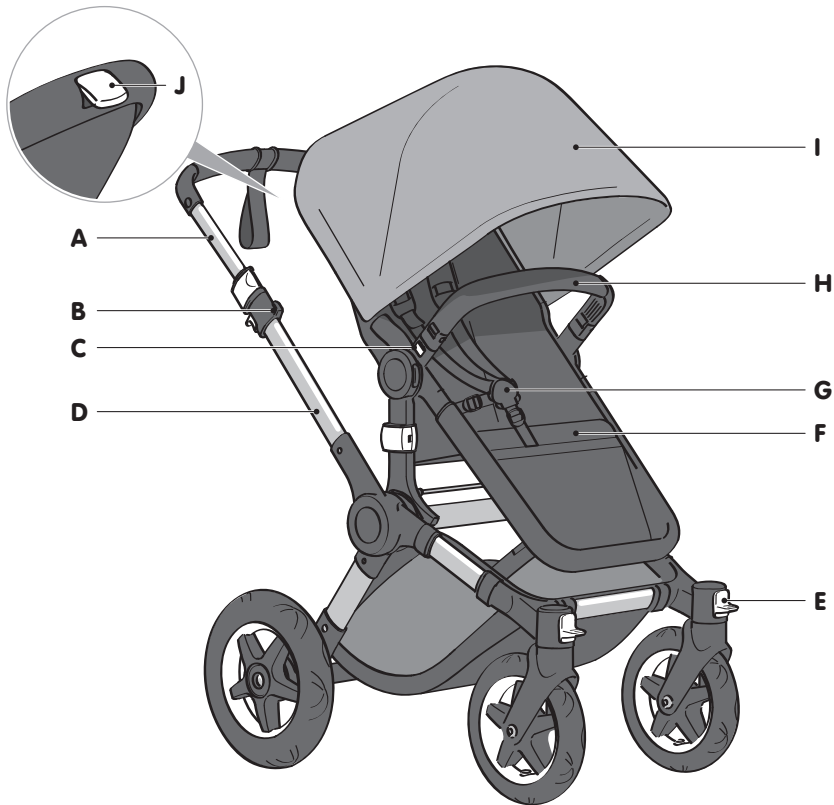
PL

SL

TR

## Merkmale des Bugaboo Buffalo

Alle weißen Teile am Bugaboo Buffalo sind funktional. Sie ermöglichen es, den Bugaboo Buffalo anzupassen und zu verändern.



- A. Schiebebügel
- B. Taschenaufhängung
- C. Tragebügel-Entriegelungsknopf
- D. Gestell
- E. Schwenkradverriegelung

- F. Sitz
- G. Haltegurt
- H. Tragebügel
- I. Sonnendach
- J. Rückenlehnen-Einstellhebel

NL

EN

DE

FR

ES

IT

PT

EL

SV

NO

DA

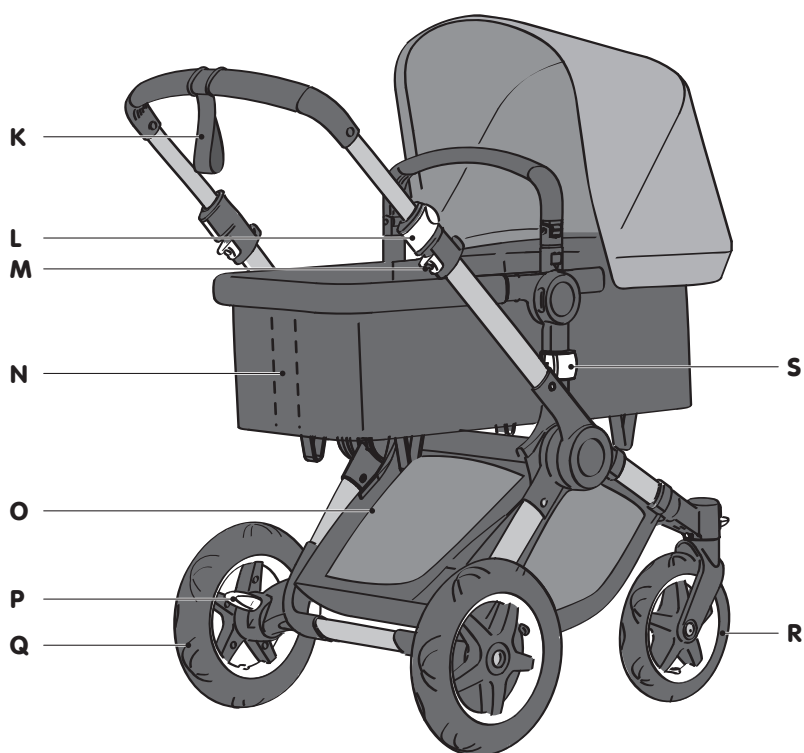
FI

CS

PL

SL

TR



- K. Sicherheitsriemen für das Handgelenk
- L. Schiebebügel-Einstellclip
- M. Zusammenklappsperr
- N. Liegeaufsatzstreben
- O. Untergestellablage

- P. Bremse
- Q. Hinterräder
- R. Schwenkräder
- S. Gestell-/Rahmen-Entriegelungsknopf

# WARNHINWEISE

## I. **allgemeines**

1. **WICHTIG** – Lesen Sie vor der Benutzung aufmerksam alle Anweisungen und **BEWAHREN SIE SIE FÜR ZUKÜNFTIGE ZWECKE AUF**.
2. Bei Nichtbeachtung dieser Warnhinweise und Anweisungen besteht die Gefahr ernsthafter oder sogar tödlicher Verletzungen.
3. Lassen Sie das Kind **NIE** unbeaufsichtigt.
4. Benutzen Sie das Produkt nicht, wenn ein Teil gebrochen, verschlissen oder verloren gegangen ist.
5. Verwenden Sie ausschließlich von Bugaboo zugelassene Zubehör- oder Ersatzteile.
6. Beachten Sie das Risiko von offenem Feuer und von anderen Quellen starker Hitze wie Elektroheizstrahler, Gasflammen usw. in der Nähe des Liegeaufsatzes bzw. der Tragetasche
7. Die Hebel und das Unterteil des Liegeaufsatzes/der Tragetasche sind regelmäßig auf Anzeichen von Beschädigung und Verschleiß zu kontrollieren.
8. Vermeiden Sie schwere Verletzungen durch Herausfallen oder Herausgleiten. Benutzen Sie immer die Sicherheitsgurte.
9. Benutzen Sie stets das Rückhaltesystem.
10. Benutzen Sie Ihren Bugaboo Buffalo Kinderwagen nicht auf Treppen.
11. **ERSTICKUNGSGEFAHR**: Benutzen Sie das Sonnendach nicht in ausgeklappter Stellung zusammen mit der Regenabdeckung.
12. **VERWICKLUNGSGEFAHR**: Achten Sie darauf, dass Tragegriffe von Taschen nicht in den Liegeaufsatz und in den Sitzbereich des Sitzes gelangen.

## II. **kinderwagen**

13. Schnüre können das Kind strangulieren! Legen Sie Gegenstände mit Schnüren wie beispielsweise an Hauben oder Schnullern niemals um den Hals eines Kindes. Spannen Sie niemals Schnüre über den Liegeaufsatz/die Tragetasche oder die Wiege und befestigen Sie niemals Schnüre an Spielzeugen.
14. Immer die Bremse feststellen, bevor Kinder in den Wagen gesetzt oder herausgenommen werden.
15. Heben Sie den Bugaboo Buffalo und das Gestell nie am Tragebügel hoch, solange sich Ihr Kind noch im Liegeaufsatz/in der Tragetasche oder im Sitz befindet.
16. Benutzen Sie stets die Sicherheitsvorrichtungen am Bugaboo Buffalo, einschließlich Verriegelungen, Bremsen, Sicherheitsgurte und den Sicherheitsriemen für das Handgelenk (zu weitergehenden Hinweisen siehe diese Bedienungsanleitung). Überprüfen und warten Sie regelmäßig alle Sicherheitsvorrichtungen.



17. Nehmen Sie Ihr Kind aus dem Bugaboo Buffalo, wenn Sie Treppen benutzen, steile Flächen befahren oder instabile Bedingungen herrschen. Seien Sie ferner besonders vorsichtig, wenn Sie über Bordsteinkanten oder andere unebene Flächen fahren.
18. Die maximal zulässige Größe für das Kind im Kinderwagen beträgt 102 cm/40 Zoll.
19. Der Bugaboo Buffalo ist für Kinder von der Geburt (0 Jahre) bis 36 Monate (17 kg / 37,5 lbs) geeignet.
20. Der Kinderwagen ersetzt keinen Kinderbett. Sollte Ihr Kind schlafen müssen, sollten Sie es in einen geeigneten Liegeaufsatz oder ein Kinderbett legen.
21. Vergewissern Sie sich vor der Verwendung, dass der Liegeaufsatz/die Tragetasche, die Sitzeinheit oder die Autositz-Befestigungsvorrichtungen richtig verriegelt sind.
22. Achten Sie vor der Benutzung darauf, dass alle Verriegelungsvorrichtungen korrekt eingerastet sind.
23. Achten Sie darauf, Ihr Kind beim Auseinander- und Zusammenklappen dieses Produkts fernzuhalten, um Verletzungen zu vermeiden.
24. Lassen Sie Ihr Kind nicht mit diesem Produkt spielen.
25. Dieses Produkt ist nicht zum Laufen oder Skaten geeignet.
26. Dieses Produkt ist nur für die Benutzung durch ein einzelnes Kind vorgesehen.
27. Lassen Sie den Tragebügel nie lose im Bereich des Liegeaufsatzes/der Tragetasche oder des Sitzes, sondern achten Sie stets darauf, dass er korrekt eingerastet ist.
28. Die Gewichtsempfehlungen des Herstellers für die Untergestellablage sind stets zu beachten, da der Kinderwagen sonst instabil wird.
29. Bei Überschreitung der herstellereitig empfohlenen Last kann das Produkt instabil werden.
30. Dieses Produkt kann instabil werden, wenn andere als die von Bugaboo empfohlenen (z. B. Taschen oder Gepäck) am Schiebebügel befestigt werden.
31. Am Schiebebügel angebrachte Lasten beeinträchtigen die Stabilität des Kinderwagens.
32. Maximales Gewicht für die Untergestellablage: 10 kg (22 lbs).
33. Maximales Gewicht des Kindes auf dem Mitfahrbrett: 20 kg (44 lbs).
34. Maximale Belastung der Taschenaufhängung: 6 kg (13,2 lbs).
35. Dieser Sitz ist nicht für Kinder unter 6 Monate geeignet.
36. Verwenden Sie ausschließlich von Bugaboo zugelassene Zubehörkombinationen.
37. Der Bugaboo Buffalo-Rahmen (Nr. 430201) ist nur in Verbindung mit dem Bugaboo Buffalo-Gestell (Nr. 430200/430220) zu benutzen. Verwenden Sie keine anderen Bugaboo Buffalo-Teile oder -Komponenten mit einem nicht zugelassenen Kinderwagen oder einem anderen Bugaboo-Produkt.

NL

EN

DE

FR

ES

IT

PT

EL

SV

NO

DA

FI

CS

PL

SL

TR

### III. benutzung des sitzes/liegeaufsatzes unabhängig vom kindewagen-gestell

38. Verwenden Sie die Tragetasche nicht, wenn Teile gebrochen oder eingerissen sind oder fehlen.
39. Nur auf einem festen, waagerechten, trockenem Untergrund verwenden.
40. STURZGEFAHR: Zur Vermeidung von Stürzen darf dieses Produkt nicht benutzt werden, wenn das Kind anfängt, sich auf Händen und Knien aufzustützen oder ein Gewicht von 9 kg (20 lbs) erreicht hat, je nachdem, was zuerst eintritt.
41. Benutzen Sie den Liegeaufsatz/die Tragetasche oder den Sitz niemals auf einem anderen Ständer als dem Bugaboo Ständer (nur in Nord-Amerika und Australien erhältlich).
42. STURZGEFAHR: Durch die Aktivität des Kindes kann den Träger verrutschen. Stellen Sie den Träger NIEMALS in der Nähe von Arbeitsplattenkanten, Tischen oder anderen erhöhten Flächen auf.
43. STURZGEFAHR: Prüfen Sie stets, dass der Liegeaufsatz sicher an der Basis/ am Ständer eingerastet ist, indem Sie das Liegeaufsatzbett nach oben ziehen.
44. Es ist gefährlich, die Liegeposition der Wiege auf einer erhöhten Fläche wie einem Tisch zu benutzen.
45. Der Liegeaufsatz/die Tragetasche ist für ein Kind geeignet, das weder alleine sitzen noch sich auf Hände und Knie aufstützen kann. Maximales Gewicht des Kindes: 9 kg (20 lbs).
46. Maximales Gewicht des Kindes im Sitz, bei unabhängiger Benutzung vom Gestell: 9 kg (20 lbs).
47. Dieser Liegeaufsatz ist nur für ein Kind geeignet, das sich ohne fremde Hilfe nicht aufrecht hinsetzen kann.
48. Verwenden Sie den Sitz nicht mehr abgelöst vom Gestell, sobald Ihr Kind ohne fremde Hilfe sitzen kann.
49. Verwenden Sie den Liegeaufsatz oder Sitz NIEMALS zum Transport eines Kindes in einem Kraftfahrzeug.
50. Lassen Sie keine anderen Kinder unbeaufsichtigt in der Nähe des Liegeaufsatzes/der Tragetasche spielen.
51. Die Liegeposition der Wiege ist nicht für länger andauernde Schlafphasen gedacht.
52. Der Sitz oder der Liegeaufsatz/die Tragetasche ersetzt keinen Kinderbett. Falls Ihr Kind schlafen muss, sollte es in ein geeignetes Kinderbett gelegt werden.
53. Um die Gefahr eines plötzlichen Kindstods zu verringern, empfehlen Kinderärzte, dass gesunde Kinder zum Schlafen auf den Rücken gelegt werden, es sei denn, Ihr Arzt sagt etwas anderes.
54. Strangulationsgefahr: Das Kind kann sich in losen Haltegurten strangulieren. Lassen Sie das Kind NIEMALS im Sitz, wenn die Gurte lose oder noch nicht geschlossen sind.
55. Kinder können sich in losen oder nur teilweise geschlossenen Haltegurten STRANGULIEREN. Sichern Sie das Kind stets vollständig mit den Haltegurten.
56. Verwenden Sie nur die vom Hersteller gelieferte Matratze Polster und nur das vom Hersteller gelieferte Polster.

57. Der Liegeaufsatz oder Sitz kann sich auf weichen Oberflächen überschlagen und das Kind ersticken. Stellen Sie den Träger NIE auf Betten, Sofas oder anderen weichen Flächen ab.
58. ERSTICKUNGSGEFAHR  
Für Kinder besteht Erstickungsgefahr:
- in Lücken zwischen einem zusätzlichen Polster und der Seite des Liegeaufsatzes/der Tragetasche, und
  - in weicher Bettung Verwenden Sie NUR das von Bugaboo gelieferte Polster.
  - Verwenden Sie NIEMALS ein zusätzliches Kissen, eine Bettdecke oder eine weitere Matratze zur Polsterung.
  - Der Sitz kann sich auf weichen Oberflächen überschlagen und das Kind ersticken. Stellen Sie den Sitz NIEMALS auf Betten, Sofas oder anderen weichen Flächen ab.
59. Sorgen Sie dafür, dass sich der Tragebügel in der richtigen Position befindet, bevor Sie den Liegeaufsatz daran hochheben oder tragen.
60. Der Kopf des Babys im Liegeaufsatz darf niemals niedriger liegen als sein Körper
61. Stellen Sie den Liegeaufsatz nicht in die Nähe von offenem Feuer oder anderen starken Wärmequellen.

#### IV. zweiradstellung benutzen

62. Verwenden Sie in der Zweiradstellung immer den Sicherheitsriemen für das Handgelenk.
63. Verwenden Sie den Liegeaufsatz oder den Autokindersitz nicht in der Zweiradstellung.



Einige Anweisungen erfordern besondere Aufmerksamkeit, um die sichere Benutzung des Bugaboo Buffalo zu gewährleisten. Wenn Sie dieses Symbol im Anweisungsteil der Bedienungsanleitung sehen, schlagen Sie bitte im Kapitel „WARNUNGEN“ nach.

Der Bugaboo Buffalo ist zertifiziert von:

- Europa: TÜV Süd, darf die TÜV- und GS-Prüfzeichen tragen
- USA: der Juvenile Products Manufacturing Association (JPMA 2.0 Zertifizierung).



© Copyright 2016 Bugaboo International BV. Änderungen der enthaltenen Informationen ohne Vorankündigung vorbehalten. Bugaboo International BV übernimmt keine Haftung für enthaltene technische Fehler oder Auslassungen. Das gekaufte Produkt kann von dem in dieser Benutzeranleitung beschriebenen Produkt abweichen. Die aktuellsten Bedienungsanleitungen können Sie von unserer Kundendienstabteilung oder unter [www.bugaboo.com](http://www.bugaboo.com) anfordern. BUGABOO, BUGABOO CAMELEON, BUGABOO BEE, BUGABOO DONKEY, BUGABOO BUFFALO, RUNNER und die BUGABOO Logos sind eingetragene Marken. Die Bugaboo®Kinder-Sportwagen sind patentiert und als Muster geschützt.

NL

EN

DE

FR

ES

IT

PT

EL

SV

NO

DA

FI

CS

PL

SL

TR

## Pflegetipps

Diese Tipps werden Ihnen bei der Pflege Ihres Bugaboo Buffalo helfen und für eine angenehme Fahrt sorgen.

- Nehmen Sie regelmäßig die Räder ab und entfernen Sie vorhandenen Schmutz oder Sand. Benutzen Sie eine Bürste und Wasser, um verschmutzte Räder zu reinigen. Tauchen Sie die Radlager nicht in Wasser.
- Benutzen Sie eine weiche Bürste, um Sand und Schmutz vom Gestell zu entfernen. Achten Sie darauf, vorhandenen Schmutz an drehenden oder gleitenden Teilen zu entfernen.
- Reinigen Sie das Gestell mit einem weichen Lappen und handwarmem Wasser, und beseitigen Sie Restfeuchtigkeit mit einem trockenen Tuch.
- Nehmen Sie einen Schwamm, warmes Wasser und Flüssigseife, um vorhandenen Schmutz vom Schaumgummi des Schiebebügels zu entfernen. Entfernen Sie sorgfältig alle Seifenreste vom Schiebebügel.
- Lagern Sie den Bugaboo Buffalo und das Zubehör an einem trockenen Ort. Lassen Sie ihn aufgeklappt, wenn er feucht ist, um Schimmelbildung zu vermeiden.

Mehr Pflegetipps für Ihren Bugaboo Buffalo finden Sie auf [bugaboo.com](http://bugaboo.com).

## Reinigung der Stoffe

Der Liegeaufsatz und die Sitzbezüge des Bugaboo Buffalo sind abnehmbar und waschmaschinenfest.

Beachten Sie beim Waschen:

- maximale Temperatur 30°C/85°F (Kaltwäsche)
- keine Bleichmittel oder aggressive Reinigungsmittel verwenden
- keinen Trockner benutzen
- nicht bügeln
- nicht chemisch reinigen
- immer separat waschen

Lesen Sie vor dem Waschen stets die Hinweise auf dem Pflegeetikett.

Die atmungsaktive Einlage der Matratze kann bei 60°C gewaschen werden. Sie befindet sich oben auf der dickeren Schaumstoffmatratze und kann herausgenommen werden, indem man den Matratzenbezug entfernt. Achten Sie nach dem Waschen darauf, dass alle Matratzenteile wieder an ihren ursprünglichen Platz kommen (d. h. die atmungsaktive Einlage oben auf der Matratze). Benutzen Sie die Matratze nicht ohne die atmungsaktive Einlage. Die Untergestellablage des Bugaboo Buffalo ist nicht waschbar, kann aber mit einem feuchten abgewischt werden.

## Herstellergarantie (nur für Europa)

Die Bugaboo International BV mit Hauptsitz in Amsterdam (im Folgenden "Bugaboo" genannt) gewährt für ihre Bugaboo-Kinderwagen (im Folgenden "Produkt" genannt) eine Herstellergarantie, für die folgende Bedingungen gelten:

1. Die Garantiefrist der Herstellergarantie beträgt 24 Monate ab dem Kaufdatum laut Kaufbeleg. Für ein Ersatzteil oder Ersatzprodukt oder ein repariertes Produkt gilt die Restgarantie für das Originalprodukt.
2. Diese Herstellergarantie gilt nur für die Region (USA und Kanada, Europa, Russland, Australien und Neuseeland sowie Asien), in der das Produkt gekauft wurde. Bugaboo garantiert, dass das Produkt den gesetzlichen oder behördlichen Vorschriften entspricht, die in der Region gelten, in der es gekauft wurde, aber nicht darüber hinaus. Bugaboo behält sich das Recht vor, in spezifischen Regionen eine abweichende Garantie zu gewähren.
3. Die Herstellergarantie berechtigt zu einer Reparatur, es sei denn, Bugaboo ist der Auffassung, dass ein Ersatz oder die Rücknahme des Produktes notwendig ist. Bugaboo trägt die Kosten und das Risiko des Transports von und zum Einzelhändler (im Folgenden "Einzelhändler" genannt), bei dem Sie das Produkt gekauft haben, vorausgesetzt, die Reparatur ist von der Garantie gedeckt.
4. Um Ansprüche im Rahmen dieser Herstellergarantie erheben zu können, müssen Sie folgende Nachweise/Dokumente vorlegen:
  - eine Kopie des datierten Kaufbelegs,
  - ein klare Beschreibung der Reklamation und
  - das defekte Produkt und/oder Fotos des defekten Teils oder Produkts.
5. Die Herstellergarantie ist nicht übertragbar und kann daher nur vom ersten Besitzer in Anspruch genommen werden.
6. Die Herstellergarantie gilt unbeschadet gesetzlicher Rechte, die Sie möglicherweise haben, wie beispielsweise das Recht, den Einzelhändler für Mängel haftbar zu machen.

## Was wird von der Herstellergarantie gedeckt?

Die Herstellergarantie gilt für das Produkt und deckt die folgenden Mängel:

- alle Fabrikationsfehler am Chassis, Rahmen und den Rädern;
- alle Fabrikationsfehler an den Einstellelementen (Rahmen- und Autositz-Einstellelemente)
- defekte Reißverschlüsse
- defekte Teile des Gurtzeugs
- defekte Nähte in der Verkleidung
- defekte Klettverschlüsse
- fehlende Farbfestigkeit

NL

EN

DE

FR

ES

IT

PT

EL

SV

NO

DA

FI

CS

PL

SL

TR

## Die Herstellergarantie gilt nicht in den folgenden Fällen:

- Wenn Sie Änderungen oder Reparaturen durchgeführt oder veranlasst haben, ohne vorher die schriftliche Zustimmung von Bugaboo oder dem Einzelhändler eingeholt zu haben.
- Bei Defekten als Folge von Nachlässigkeit oder eines Unfalls und/oder einer Nutzung oder Wartung, die nicht in der Bedienungsanleitung beschrieben ist.
- Wenn die Seriennummer beschädigt oder entfernt wurde.
- Bei Schäden am Produkt, die durch normalen Verschleiß verursacht wurden.
- Bei inkorrekt Montage oder bei Einbau von Teilen von Drittparteien, die nicht kompatibel mit dem Produkt sind.
- Bei versehentlichen oder unbeabsichtigten Beschädigungen, abnormaler Nutzung oder unzureichender Pflege.
- Bei falscher Lagerung / Produktpflege.
- Bei Schäden an den Schieberegeln oder der Polsterung als Folge der normalen täglichen Nutzung des Produkts.
- Bei Löchern oder Rissen in den Reifen.
- Bei Schäden aufgrund unsachgemäßer Benutzung oder der Missachtung der Bedienungsanleitung.
- Bei Schäden als Folge von Reparaturen, die von unbefugten Personen durchgeführt wurden, oder als Folge einer unsachgemäßen Demontage des Produkts.
- –Bei Transportschäden (während des Lufttransports oder anderer Transportarten): Inspizieren Sie Ihren Bugaboo-Kinderwagen nach einem Flug oder einer anderen Reise genau und reklamieren Sie eine Beschädigung sofort bei der Flug- oder Transportgesellschaft.
- Bei Unzufriedenheit des Kunden in Bezug auf Eignung, Gewicht, Funktionalität, Farbe oder Design.

## Herstellergarantiebedingungen für Bugaboo Special Edition

Wenn Sie einen Bugaboo Special Edition gekauft haben, besuchen Sie bitte [www.bugaboo.com/customer-service/special-editions](http://www.bugaboo.com/customer-service/special-editions). Dort finden Sie eine vollständige Übersicht über die Herstellergarantiebedingungen von Bugaboo. Ihr Bugaboo Special Edition kann unter andere Herstellergarantiebedingungen als die in diesem Handbuch beschriebenen fallen. Bugaboo behält sich das Recht vor, die Herstellung eines bestimmten Modells, einer bestimmten Farbe oder eines bestimmten Stoffes oder Zubehörs einzustellen. Bugaboo ersetzt dann das Teil im Rahmen der Herstellergarantie durch ein ähnliches Ersatzteil, eine ähnliche Farbe oder einen ähnlichen Stoff.

## Wichtig

Die Herstellergarantie für dieses Produkt beträgt 24 Monate ab dem auf dem Kaufbeleg angegebenen Kaufdatum. Bewahren Sie den Kaufbeleg an einem sicheren Ort auf und machen Sie eine Kopie davon. Noch einfacher ist es, wenn Sie Ihr Produkt bei bugaboo.com registrieren und/oder die beigelegte Garantiekarte benutzen. Wenn Sie im Rahmen dieser Herstellergarantie eine Reklamation einreichen möchten, müssen Sie sich zunächst an Ihren Einzelhändler wenden. Wenn Ihr Einzelhändler nicht in der Lage ist, den Mangel zu beheben oder wenn Bugaboo der Einzelhändler war, können Sie sich an Bugaboo wenden. Schreiben Sie dazu bitte entweder eine E-Mail an [service@bugaboo.com](mailto:service@bugaboo.com) oder rufen Sie die Nummer +31 (0)20 718 95 31 an. Bei Beschwerden nach Ablauf der Garantiefrist müssen Sie sich ebenfalls an Ihren Händler oder eines unserer Servicezentren wenden. Eine aktuelle Liste unserer Servicezentren finden Sie auf [bugaboo.com](http://bugaboo.com).

Bugaboo behält sich das Recht vor, die vorliegenden Herstellergarantiebedingungen zu ändern. Die aktuellsten Herstellergarantiebedingungen finden Sie auf unserer Website: [www.bugaboo.com](http://www.bugaboo.com).

## Ersatzteile

Wir sind stolz darauf, Produkte hoher Qualität und hoher Standards herzustellen. Aus diesem Grunde sollten für Ihren Bugaboo-Kinderwagen nur Originalersatzteile von Bugaboo oder Ersatzteile verwendet werden, die von Bugaboo genehmigt wurden. Wenn Sie ein Ersatzteil für Ihren Kinderwagen brauchen, wenden Sie sich bitte an Ihren Einzelhändler oder besuchen Sie [bugaboo.com](http://bugaboo.com). Dort finden Sie eine umfangreiche Liste mit Einzelhändlern in Ihrer Nähe.

## Kontakt

Achten Sie vor der ersten Benutzung Ihres Bugaboo Buffalo darauf, das Produktregistrierungsformular auf [bugaboo.com](http://bugaboo.com) auszufüllen.

Wir sind immer an Ihrer Meinung interessiert und würden uns über Ihre Anmerkungen zum Bugaboo Buffalo oder einem anderen Bugaboo-Produkt freuen. Schicken Sie uns bitte eine E-Mail an [service@bugaboo.com](mailto:service@bugaboo.com) (in Nordamerika [service.us@bugaboo.com](mailto:service.us@bugaboo.com)) oder besuchen Sie unsere Website unter [bugaboo.com/register](http://bugaboo.com/register), um ein persönliches Konto einzurichten, an der Bugaboo-Konsumforschung teilzunehmen und den Bugaboo Online Newsletter zu beziehen.

NL

EN

DE

FR

ES

IT

PT

EL

SV

NO

DA

FI

CS

PL

SL






TR

# table des matières






## introduction

dans les boîtes	50
mode d'emploi visuel	51
présentation de la bugaboo buffalo	52
avertissements	54
conseils d'entretien	58
nettoyage des tissus	58
garantie	59
pièces de rechange	64
contact	64

## installation de la bugaboo buffalo

	assemblage du châssis	240
	fixation du panier	242
	assemblage de la nacelle	243
	assemblage du siège	245
	assemblage et fixation de la capote	247

## usage de la bugaboo buffalo

	usage du frein	249
	réglage du guidon	250
 	usage de la nacelle	251
	usage de la capote	253



	usage du siège	254
	usage du harnais	257
	usage de la poignée	258
	usage d'un sac sur le guidon	259
	pliage en un seul élément avec nacelle face parents	260
	pliage en un seul élément avec siège face parents	262
	pliage en un seul élément avec siège face au monde	264
	dépliage en un seul élément	266
	pliage du châssis	267
	pliage de la nacelle	268
	usage de la dragonne de poignet	270
	blocage/déblocage des roues pivotantes pour tout-terrain	271
	usage de la position deux roues pour le sable et la neige	272
	retrait des roues	274
	usage de la protection pluie	275

NL

EN

DE

FR

ES

IT

PT

EL

SV

NO

DA

FI

CS

PL

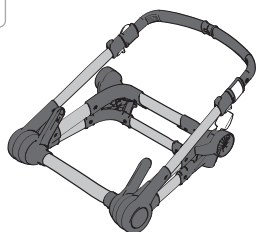
SL

TR

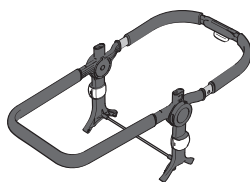
## dans les boîtes

Prenez quelques instants pour contrôler le contenu de vos paquets. Si quelque chose manque, veuillez contacter votre détaillant.

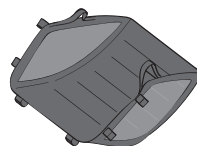
1



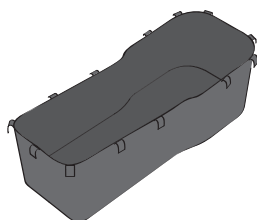
châssis



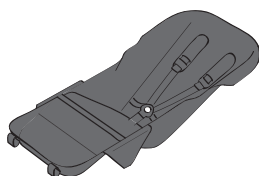
cadre



panier



nacelle



siège



protection pluie



roues pivotantes



grosses roues



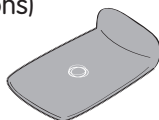
poignée



armatures et pinces  
de la capote

2

\* Le tablier de nacelle et la capote sont vendus séparément (à l'exclusion des Special Editions)



\* tablier de nacelle



\* capote

## mode d'emploi visuel

Ce mode d'emploi utilise un langage visuel. Vous trouverez à la suite la signification de tous les éléments visuels employés.



contrôle visuel OK



contrôle visuel incorrect



clic audible



mouvement dans le sens indiqué



instructions poursuivies en page suivante

**3x**

répétez l'action sur la ou les pièces similaires



Certaines instructions exigent une attention spéciale afin d'assurer un usage en toute sécurité de la Bugaboo Buffalo. Lorsque vous remarquez ce symbole dans les instructions du mode d'emploi, consultez les avertissements du chapitre « AVERTISSEMENTS ».

NL

EN

DE

**FR**

ES

IT

PT

EL

SV

NO

DA

FI

CS

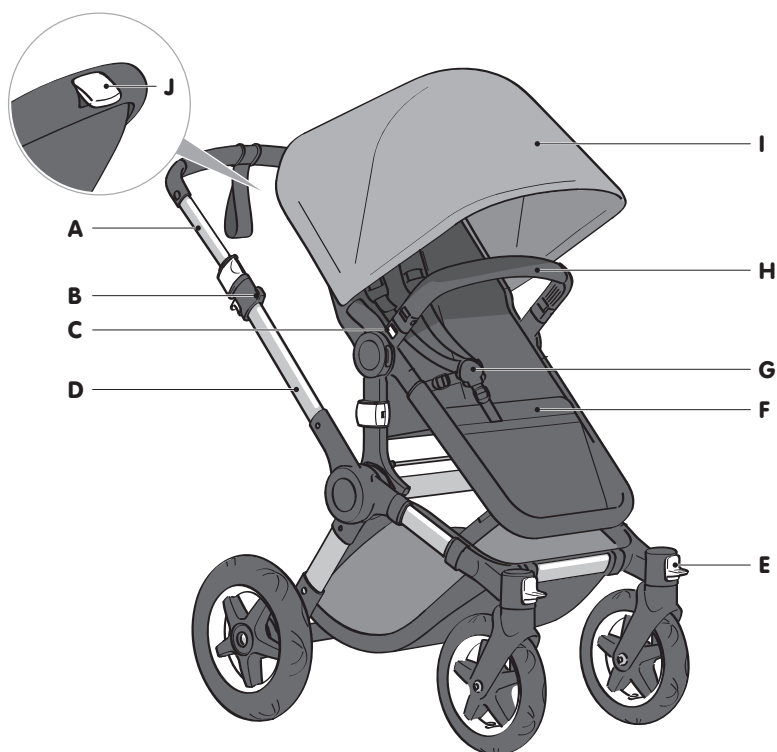
PL

SL

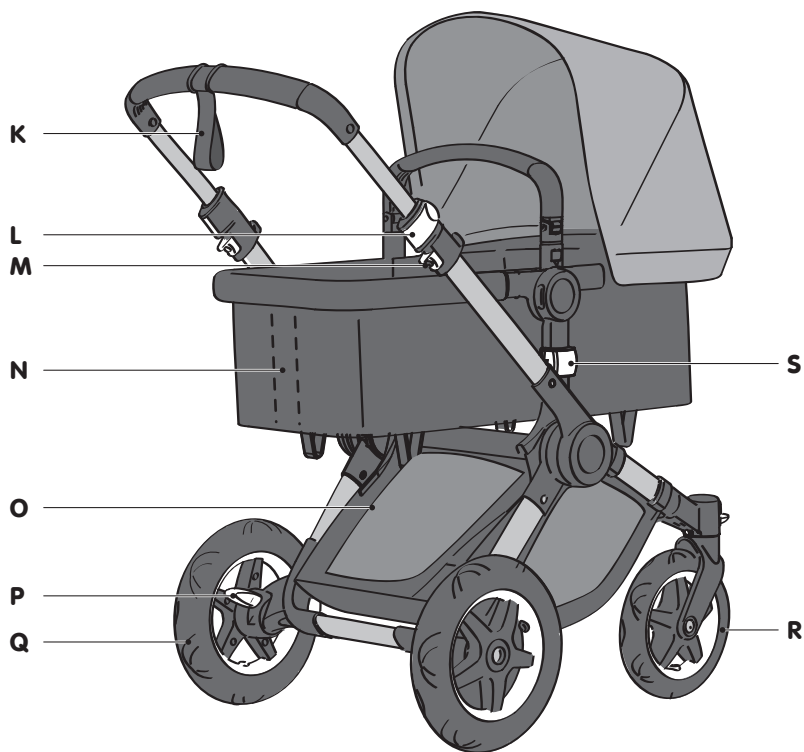
TR

## présentation de la bugaboo buffalo

Toutes les pièces blanche de votre Bugaboo Buffalo sont fonctionnelles. Ce sont des pièces qui vous permettent de modifier et d'adapter votre Bugaboo Buffalo.



- |   |                                    |
|---|------------------------------------|
| A. guidon                                 | F. siège                           |
| B. crochet de sac                         | G. harnais                         |
| C. bouton de déverrouillage de la poignée | H. poignée                         |
| D. châssis                                | I. capote                          |
| E. blocage de roue pivotante              | J. poignée d'ajustement du dossier |



K. dragonne de poignet  
 L. clip d'ajustement du guidon  
 M. mécanisme de verrouillage  
 du repliement  
 N. baleine de nacelle

O. panier  
 P. frein  
 Q. roue arrière  
 R. roue pivotante  
 S. bouton de déverrouillage de cadre

NL

EN

DE

**FR**

ES

IT

PT

EL

SV

NO

DA

FI

CS

PL

SL

TR

# AVERTISSEMENTS

## **I. généralités**

1. **IMPORTANT** - Lisez soigneusement les instructions avant usage et **CONSERVEZ POUR RÉFÉRENCE ULTÉRIEURE.**
2. Le non respect de ces avertissements et des instructions peut entraîner des blessures graves voire mortelles.
3. Ne laissez **JAMAIS** un enfant sans surveillance.
4. N'utilisez aucune pièce du produit si elle est cassée, déchirée ou manquante.
5. N'utilisez pas d'accessoires ou de pièces de rechange autres que ceux agréés par Bugaboo.
6. Soyez conscient des risques présentés par les flammes nues et autres sources de forte chaleur, ainsi les chauffages à barres électriques, au gaz, etc. à proximité de la nacelle.
7. Inspectez régulièrement les poignées et le fond de la nacelle pour détecter des signes d'usure ou de dégâts.
8. Évitez toute blessure grave liée à une chute ou une glissade. Utilisez toujours le harnais.
9. Employez toujours le système de retenue.
10. N'utilisez pas votre poussette Bugaboo Buffalo dans les escaliers.
11. **RISQUE D'ASPHYXIE** : N'utilisez pas la capote en position étendue en combinaison avec la protection pluie.
12. **RISQUE D'ENCHEVETREMENT**: les poignées des sacs doivent être placées en dehors de la nacelle et hors de portée de l'enfant placé sur le siège.

## **II. poussette**

13. Les cordons créent un risque de strangulation ! Ne placez pas d'éléments comportant un cordon autour du cou d'un enfant, notamment les cordons d'une capote ou d'une tétine. Ne suspendez pas de cordon au-dessus de la nacelle ou du berceau et n'attachez pas de cordon aux jouets.
14. Serrez toujours le frein lorsque vous installez ou sortez les enfants.
15. Ne soulevez jamais la Bugaboo Buffalo et son châssis par la poignée si votre enfant est assis ou couché dans la nacelle ou le siège.
16. Utilisez toujours les dispositifs de sécurité de votre Bugaboo Buffalo notamment les dispositifs de blocage, le frein, le harnais et la dragonne de poignet (voir le mode d'emploi pour en savoir plus). Contrôlez et entretenez fréquemment les dispositifs de sécurité.
17. Sortez votre enfant de la Bugaboo Buffalo pour monter ou descendre des escaliers, dans les pentes et dans des conditions instables. De

- même, faites spécialement attention en montant ou descendant les trottoirs et autres surfaces irrégulières.
18. La hauteur maximum pour un enfant dans la poussette est de 102 cm/40 pouces.
  19. La Bugaboo Buffalo est adaptée aux enfants de leur naissance (0 mois) à 36 mois (17 kg).
  20. La poussette ne remplace pas un lit pour bébé ou un lit. Si votre enfant a besoin de dormir, il doit être placé dans une nacelle ou un lit adapté pour ce faire.
  21. Assurez-vous que les dispositifs de fixation pour la nacelle, le siège ou le siège auto sont correctement engagés avant l'usage.
  22. Assurez-vous que tous les dispositifs de blocage sont engagés avant usage.
  23. Pour éviter les blessures, maintenez votre enfant à l'écart lorsque vous pliez ou dépliez ce produit.
  24. Ne laissez pas votre enfant jouer avec ce produit.
  25. Ce produit n'est pas adapté à la course, ni au patinage.
  26. Ce véhicule est réservé à un usage avec un seul enfant.
  27. Ne laissez jamais la poignée seule dans la zone de la nacelle ou du siège et assurez-vous de toujours la verrouiller correctement.
  28. Respectez strictement les recommandations de poids du fabricant pour le panier sinon la poussette peut devenir instable.
  29. Le produit devient instable si la charge recommandée par le fabricant est dépassée.
  30. Ce produit peut devenir instable si des sacs ou des paniers autres que ceux recommandés par Bugaboo sont placés sur le guidon.
  31. Toute charge attachée au guidon affecte la stabilité de la poussette.
  32. Le poids maximum dans le panier est de 10 kg (22 lb).
  33. Le poids maximum de l'enfant sur la planche à roulettes est de 20kg (44 lb).
  34. Charge maxi. sur crochets de sac : 6kg (13,2 lb).
  35. Ce siège n'est pas adapté pour un enfant de moins de 6 mois.
  36. Utilisez uniquement des combinaisons d'accessoires approuvées par Bugaboo.
  37. Le cadre Bugaboo Buffalo (n° 430201) doit exclusivement être utilisé avec le châssis Bugaboo Buffalo (n° 430200/430220). N'utilisez pas de pièces ou de composants Bugaboo Buffalo avec une poussette non agréée ou avec un autre produit Bugaboo.

NL

EN

DE

FR

ES

IT

PT

EL

SV

NO

DA

FI

CS

PL

SL

TR

### III. usage de la nacelle /siège indépendamment du châssis de la poussette

38. Ne pas utiliser si l'un des éléments du couffin est cassé, déchiré ou manquant.
39. Ne poser que sur une surface plane, horizontale, ferme et sèche.
40. RISQUE DE CHUTE : afin d'éviter les chutes, n'utilisez pas le produit si le nouveau-né commence à pousser sur ses bras et genoux ou vient d'atteindre le poids de 9kg (première occurrence).
41. N'utilisez pas la nacelle ou le siège sur un support autre que celui de la Bugaboo (disponible uniquement en Amérique du Nord et en Australie). Reportez-vous au mode d'emploi de Bugaboo Stand.
42. RISQUE DE CHUTE : L'activité de l'enfant peut déplacer le porte-bébé. Ne placez JAMAIS le porte-bébé sur un comptoir, une table ou d'autres surfaces en élévation.
43. RISQUE DE CHUTE : Assurez-vous toujours que la nacelle est fermement verrouillée sur la base ou le support en tirant son lit vers le haut.
44. Il est dangereux d'utiliser la nacelle inclinée sur une surface en hauteur, ainsi une table.
45. La nacelle est adaptée pour un enfant incapable de s'asseoir tout seul, de rouler sur lui-même et de se relever en poussant sur ses mains et ses genoux. Poids maximum de l'enfant : 9kg.
46. Le poids maximum pour un enfant dans le siège utilisé indépendamment du châssis est de 9 kg (20 lb).
47. Cette nacelle est adaptée uniquement pour un enfant incapable de s'asseoir sans assistance.
48. N'utilisez pas le siège hors du châssis dès lors que l'enfant peut s'asseoir sans assistance.
49. N'utilisez JAMAIS la nacelle ou le siège comme moyen de transport pour un nouveau-né dans un véhicule motorisé.
50. Ne laissez pas d'autres enfants jouer sans surveillance à proximité de la nacelle.
51. La nacelle inclinée n'est pas conçue pour les périodes de sommeil prolongées.
52. La nacelle ou le siège ne remplace pas un lit pour bébé ou un lit. Si votre enfant a besoin de dormir, il doit être placé dans un lit adapté pour ce faire.
53. Afin de réduire les risques de MSN (mort subite du nourrisson), les pédiatres recommandent de placer les enfants en bonne santé sur leur dos pour dormir, sauf indication contraire de leur médecin.
54. Risque de strangulation : un enfant peut s'étrangler avec des sangles de retenue desserrées. Ne laissez JAMAIS un enfant dans un siège avec des sangles défaites ou desserrées.



55. Des enfants se sont ÉTRANGLÉS avec des sangles desserrées ou partiellement bouclées. Attachez parfaitement l'enfant à tout moment.
56. Utilisez uniquement le matelas et le rembourrage fournis par le fabricant.
57. La nacelle /siège peut se retourner sur les surfaces molles et étouffer l'enfant. Ne placez JAMAIS un porte-bébé sur un lit, sofa ou autre surface molle.
58. RISQUE D'ASPHYXIE  
Un nouveau-né peut s'asphyxier :
- Dans les espaces entre un rembourrage et le côté de la nacelle ;
  - Sur une literie molle. Utilisez UNIQUEMENT le rembourrage fourni par Bugaboo.
  - N'ajoutez JAMAIS un matelas, coussin ou édredon comme rembourrage.
  - Le siège peut se retourner sur les surfaces molles et étouffer l'enfant.  
Ne placez JAMAIS le siège sur un lit, sofa ou autre surface molle.
59. Avant de porter ou de soulever la nacelle, assurez-vous que la poignée se trouve dans la position d'utilisation appropriée.
60. La tête de l'enfant se trouvant dans la nacelle ne doit jamais être plus basse que son corps.
61. Ne placez jamais la nacelle près d'un feu ou d'une autre source de forte chaleur.

#### IV. usage de la position deux roues

62. Utilisez toujours la dragonne de poignet en position deux roues.
63. N'utilisez pas la nacelle ou le siège auto en position deux roues.



Certaines instructions exigent une attention spéciale afin d'assurer un usage en toute sécurité de la Bugaboo Buffalo. Lorsque vous remarquez ce symbole dans les instructions du mode d'emploi, consultez les avertissements du chapitre « AVERTISSEMENTS ».

Le produit Bugaboo Buffalo est certifié par:

- Europe: l'organisme allemand TÜV Süd et est autorisé à porter les marques de conformité TÜV et GS
- USA: la Juvenile Products Manufacturing Association (certification JPMA 2.0).



© Copyright 2016 Bugaboo International BV. Tässä olevat tiedot voivat muuttua ilman erillistä ilmoitusta. Bugaboo International BV ei ole vastuussa tässä esitteessä olevista teknisistä virheistä tai puutteista. Ostettu tuote voi poiketa tässä käyttöohjeessa kuvatusta tuotteesta. Uusimmat käyttöoppaamme ovat pyynnöstä saatavissa palveluosaastollamme tai kotisivuiltamme osoitteessa [www.bugaboo.com](http://www.bugaboo.com). BUGABOO, BUGABOO CAMELEON, BUGABOO BEE, BUGABOO DONKEY, BUGABOO BUFFALO, RUNNER ja Bugaboo-logot ovat rekisteröityjä tavaramerkkejä. Bugaboo®-lastenvaunut ovat patentoituja ja mallisuojeita.

## conseils d'entretien

Ces conseils facilitent l'entretien de votre Bugaboo Buffalo et vous assurent un usage en toute tranquillité.

- Retirez périodiquement les roues et brossez toute salissure ou sable. Utilisez une brosse et de l'eau afin de nettoyer les roues. N'immergez pas les roulements de roue dans l'eau.
- Utilisez une brosse douce afin de nettoyer le sable et les salissures du châssis. Assurez-vous de broser les salissures des pièces rotatives ou coulissantes.
- Nettoyez le châssis avec un chiffon doux et de l'eau tiède et séchez parfaitement avec un chiffon sec.
- Utilisez une éponge, de l'eau chaude et un savon liquide pour frotter doucement toute salissure sur la mousse du guidon. Essayez tout résidu de savon du guidon.
- Rangez votre Bugaboo Buffalo et ses accessoires dans un endroit sec et laissez-la dépliée si elle est humide pour éviter toute moisissure.

Si vous souhaitez davantage de conseil d'entretien de votre Bugaboo Buffalo, visitez [bugaboo.com](http://bugaboo.com).

## nettoyage des tissus

Les tissus de la nacelle et du siège Bugaboo Buffalo sont amovibles et lavables en machine.

Pour le lavage, n'oubliez pas :

- température maximum 30°C/85°F (cycle froid).
- n'utilisez pas d'eau de javel ni de détergents agressifs.
- ne séchez pas au sèche-linge.
- ne repassez pas.
- ne nettoyez pas à sec.
- lavez toujours à part.

Vérifiez toujours l'étiquette du tissu avant le lavage.

La doublure aérée du matelas peut être lavée à 60°C. La doublure aérée est placée sur le matelas en mousse plus épais et peut être retirée en enlevant la housse du matelas. Après le lavage, assurez-vous que tous les éléments de matelas sont repositionnés correctement, la doublure aérée étant sur le matelas en mousse. N'utilisez pas le matelas sans la doublure aérée.

Le panier de la Bugaboo Buffalo n'est pas lavable mais peut être nettoyé en l'essuyant avec un chiffon humide.

## garantie du fabricant (pour l'Europe uniquement)

En sa qualité de fabricant, Bugaboo International BV (ci-après dénommé "Bugaboo"), dont le siège social est situé à Amsterdam, fournit la poussette Bugaboo (ci-après dénommée "le produit") sous garantie, en vertu des conditions suivantes :

1. La garantie du fabricant s'étend sur une durée de 24 mois, à compter de la date d'achat mentionnée sur la preuve d'achat. Toute pièce ou tout produit remplacé(e), ou tout produit réparé, sera couvert pendant toute la durée restante de la garantie du produit original.
2. La garantie du fabricant s'applique uniquement dans la région (États-Unis et Canada ou Europe ou Russie ou Australie et Nouvelle-Zélande ou Asie) dans laquelle le produit a été acheté. Bugaboo garantit que le produit respecte exclusivement les dispositions statutaires et/ou les réglementations gouvernementales applicables dans la région dans laquelle le produit a été vendu. Bugaboo se réserve le droit d'appliquer une garantie du fabricant différente selon les régions.
3. La présente garantie du fabricant donne droit à une réparation, à moins que Bugaboo ne considère qu'un remplacement ou un retour du produit s'avère nécessaire. Bugaboo prendra à sa charge les frais et les risques liés au transport depuis et vers le détaillant (dénommé ci-après "le détaillant") auprès duquel vous avez acheté le produit, à condition que ladite réparation soit couverte par la garantie du fabricant.
4. Pour tout recours en vertu de la présente garantie du fabricant, accompagné des éléments suivants:
  - une copie de la preuve d'achat datée;
  - une description claire de l'objet du recours; et
  - le produit défectueux et/ou des photos de la pièce ou du produit défectueux.
5. La présente garantie du fabricant n'est en aucun cas transférable, et peut uniquement être utilisée par le premier propriétaire du produit.
6. La garantie du fabricant n'affecte aucun droit légal statutaire dont vous pouvez vous prévaloir, tel que le droit de tenir le détaillant responsable de tout défaut.

NL

EN

DE

FR

ES

IT

PT

EL

SV

NO

DA

FI

CS

PL

SL

TR

## que couvre la garantie du fabricant?

La garantie du fabricant s'applique exclusivement au produit et couvre les éléments suivants:

- tous les défauts de fabrication au niveau du châssis, du cadre et des roues;
- tous les défauts de fabrication au niveau des adaptateurs (cadre du siège et adaptateurs du siège auto);
- fermetures à glissière;
- toutes les pièces du harnais de votre poussette Bugaboo;
- coutures de l'habillage;
- Velcro®; et
- tenue des couleurs.

## la garantie du fabricant ne s'appliquera pas dans les cas suivants:

- Si vous avez effectué – ou demandé d'effectuer – des modifications ou des réparations sans avoir reçu au préalable l'autorisation écrite de Bugaboo ou du détaillant.
- Si les défauts résultent d'une négligence ou d'un accident et/ou d'une utilisation ou d'un entretien non conforme aux instructions du guide utilisateur.
- Si le numéro de série a été endommagé ou retiré.
- Si les dommages sont dus à une usure normale du produit.
- En cas de montage ou d'installation incorrecte de pièces d'autres fabricants non compatibles avec le produit.
- En cas de dommage accidentel ou non intentionnel, d'utilisation inappropriée ou de négligence.
- En cas de rangement ou d'entretien inapproprié du produit.
- En cas de dommage au niveau des poignées ou des tissus, résultant d'une utilisation normale quotidienne du produit.
- En cas de trous ou de déchirures au niveau des pneus.
- En cas de dommage dû à une utilisation inappropriée ou au non-respect des instructions du guide utilisateur.
- En cas de dommage dû à des réparations effectuées par des personnes non autorisées, ou à un mauvais démontage du produit.
- En cas de dommage lié au transport (par voie aérienne ou autre) : après tout transport par une compagnie aérienne (ou autre transporteur), inspectez soigneusement votre produit Bugaboo. En cas de dommage, portez immédiatement plainte auprès du transporteur.
- En cas de mécontentement du client au regard de la taille, du poids, de la fonctionnalité, de la couleur ou du modèle du produit.

## conditions de garantie du fabricant pour les éditions spéciales des produits Bugaboo

Si vous avez acheté une édition spéciale d'un produit Bugaboo, rendez-vous sur [www.bugaboo.com/customer-service/special-editions](http://www.bugaboo.com/customer-service/special-editions) pour consulter l'ensemble des conditions de la garantie du fabricant Bugaboo. Il est possible que les conditions de garantie pour votre édition spéciale Bugaboo diffèrent de celles décrites dans le présent guide utilisateur. Bugaboo se réserve le droit de ne plus fabriquer un modèle, une couleur, un habillage ou un accessoire donné, et de le remplacer par un produit, une couleur ou un habillage similaire, au cours de la période couverte par la garantie du fabricant.

### attention

La garantie du fabricant pour ce produit s'étend sur une période de 24 mois, à compter de la date d'achat mentionnée sur la preuve d'achat. Conservez votre preuve d'achat dans un endroit sûr, et faites-en une copie. Pour plus de facilité, vous pouvez également enregistrer votre produit sur [bugaboo.com](http://bugaboo.com) et/ou utiliser la carte de garantie jointe à votre produit. Si vous souhaitez déposer un recours dans le cadre de la présente garantie du fabricant, veuillez contacter votre détaillant en premier lieu. Si ce dernier est dans l'incapacité de réparer le défaut ou si vous avez acheté votre produit directement auprès de Bugaboo, contactez-nous par courriel à l'adresse [service@bugaboo.com](mailto:service@bugaboo.com), par téléphone au +31-(0)20 7189531. Pour tout recours non couvert par la période de garantie du fabricant, veuillez également contacter votre revendeur ou l'un de nos centres de service. Vous trouverez également la liste actualisée des centres de service sur [bugaboo.com](http://bugaboo.com).

Bugaboo se réserve le droit de modifier les présentes dispositions de la garantie du fabricant. La dernière version de notre contrat de garantie du fabricant est disponible sur notre site web: [www.bugaboo.com](http://www.bugaboo.com).

## garantie limitée (seulement pour les États-Unis et Canada)

### que couvre la présente garantie?

La présente garantie couvre tout défaut au niveau du châssis, du cadre, des roues, du cadre du siège et des adaptateurs du siège auto, des fermetures à glissière, des harnais, des coutures de l'habillage, du velcro et de la tenue des couleurs de votre produit Bugaboo, à l'exception des éléments mentionnés ci-après.

NL

EN

DE

FR

ES

IT

PT

EL

SV

NO

DA

FI

CS

PL

SL

TR

## quelles sont les exceptions à la présente garantie?

La présente garantie ne couvre pas les recours dus:

1. à une usure normale;
2. à une mauvaise utilisation, en ce compris, mais sans toutefois s'y limiter, à un rangement ou à un entretien inapproprié du produit;
3. à un entretien et à une utilisation non conformes aux instructions du guide utilisateur;
4. au non-respect des instructions du guide utilisateur;
5. à une utilisation inappropriée, négligente, irréfléchie ou à un accident;
6. à une modification ou une altération du produit;
7. à un dommage lié au transport, comme le transport par avion;
8. à des trous ou déchirures au niveau des pneus; ou
9. à un montage ou à une installation incorrecte de pièces d'autres fabricants non compatibles avec le produit.

La présente garantie ne couvre pas les produits Bugaboo dont le numéro de série a été altéré ou retiré. La présente garantie couvre exclusivement les dommages et les défauts de fabrication, et ne s'applique en aucun cas aux éventuels recours liés à un mécontentement du client au regard de la taille, du poids, de la fonctionnalité, de la couleur ou du modèle du produit.

## quelle est la durée de la garantie?

La présente garantie est valable pour une durée de deux ans à compter de la date d'achat, à condition que vous soyez l'acheteur initial du produit Bugaboo. Vous êtes tenu de conserver votre ticket de caisse comme preuve de la date d'achat. Les pièces remplacées ou réparées demeureront uniquement sous garantie pendant la durée de la garantie d'origine.

## que ferons-nous pour résoudre vos problèmes?

Nous nous engageons à réparer gratuitement votre produit Bugaboo ou, dans le cas où aucune réparation ne s'avérerait possible, à remplacer votre produit. Nous prendrons en charge le transport depuis et vers le détaillant de votre produit Bugaboo et ce, à condition que la réparation ou le remplacement soit couvert par la présente garantie.

## comment exercer un recours en garantie?

Pour exercer un recours en garantie, veuillez contacter le détaillant auprès duquel vous avez acheté votre produit Bugaboo. Dans le cas où ce dernier serait dans l'incapacité d'assurer la réparation de votre produit, ou si vous avez acheté votre produit directement auprès de Bugaboo, contactez-nous par courriel à l'adresse [serviceus@bugaboo.com](mailto:serviceus@bugaboo.com), par téléphone au 1-800-460-2922.

En cas de recours en garantie, veuillez nous transmettre une copie de votre preuve d'achat, la description du problème rencontré avec votre produit, ainsi que le produit et/ou des photos du produit ou de la pièce endommagé(e) ou ne fonctionnant pas correctement.

## quelle garantie s'applique à une édition spéciale d'un produit Bugaboo?

Si vous avez acheté une édition spéciale d'un produit Bugaboo, rendez-vous sur [www.bugaboo.com/customer-service/special-editions](http://www.bugaboo.com/customer-service/special-editions) afin de consulter l'ensemble des conditions de la garantie. Il est possible que votre édition spéciale Bugaboo soit couverte par une autre garantie que celle présentée dans ce guide utilisateur. Nous nous réservons le droit de ne plus fabriquer un modèle, une couleur, un habillage ou un accessoire particulier. Dans le cas où un modèle ou une pièce sous garantie devant être remplacé(e) n'est plus disponible, nous nous engageons à le/la remplacer par un modèle ou une pièce équivalent(e).

## dans quelle mesure la législation de votre état peut-elle avoir un impact sur vos droits en vertu de cette garantie?

Dans les limites autorisées par la loi, cette garantie est exclusive et prévaut sur toute autre garantie, écrite ou orale, en ce compris, mais sans toutefois s'y limiter, à toute garantie de commercialisation ou d'adaptation à un objectif particulier. La durée de toute garantie implicite, en ce compris toute garantie de commercialisation ou d'adaptation à un objectif particulier, est expressément limitée à la présente période de garantie. Votre recours exclusif en cas de violation de la présente garantie, de toute garantie implicite, ou de toute autre obligation légale ou autre, se limitera, comme stipulé dans la présente, à la

NL

EN

DE

FR

ES

IT

PT

EL

SV

NO

DA

FI

CS

PL

SL

TR

réparation ou au remplacement du produit, à notre seule discrétion. Nous nous déchargeons de toute responsabilité en cas de dommages accessoires ou indirects.

La présente garantie vous octroie des droits spécifiques légaux. Vous pouvez également bénéficier d'autres droits, lesquels peuvent varier d'un État à l'autre et d'une province à l'autre. Certains États ou certaines provinces n'autorisent pas les limitations relatives à la durée d'une garantie implicite et/ou n'accordent aucune exclusion ou restriction concernant les dommages accessoires ou indirects. Dès lors, les limitations ou exclusions susmentionnées peuvent ne pas s'appliquer dans votre cas.

## pièces de rechange

Nous sommes fiers de créer des produits de qualité supérieure et conformes aux normes les plus élevées. C'est pourquoi seules les véritables pièces de rechange de Bugaboo – ou ayant été approuvées par Bugaboo – peuvent être utilisées sur votre poussette Bugaboo. Si vous devez remplacer une pièce de votre poussette Bugaboo, veuillez contacter votre détaillant ou consulter le site [bugaboo.com](http://bugaboo.com), sur lequel vous trouverez la liste exhaustive des détaillants les plus proches de chez vous.

## contact

Avant de commencer à utiliser votre Bugaboo Buffalo, assurez-vous de remplir le formulaire d'enregistrement en ligne sur [bugaboo.com](http://bugaboo.com).

Nous sommes toujours intéressés par vos idées et souhaitons que vous nous fassiez part de vos commentaires sur la Bugaboo Buffalo ou tout autre produit Bugaboo. Veuillez nous contacter par e-mail à [service@bugaboo.com](mailto:service@bugaboo.com) (Résidents d'Amérique du Nord, veuillez écrire à [service.us@bugaboo.com](mailto:service.us@bugaboo.com)) ou visiter notre site Web à [bugaboo.com/register](http://bugaboo.com/register) afin de créer votre compte personnel puis de vous inscrire pour participer au programme de recherche client Bugaboo tout en bénéficiant de la lettre d'infos en ligne de Bugaboo.



NL

EN

DE

**FR**

ES

IT

PT

EL

SV

NO

DA

FI

CS

PL

SL






TR

# Índice





## introducción

en las cajas	68
lenguaje visual del manual de instrucciones	69
presentamos el bugaboo buffalo	70
advertencias	72
consejos de mantenimiento	76
limpieza de las fundas	76
garantía	77
piezas sustituibles	82
contacto	82

## montaje del bugaboo buffalo

	montaje del chasis	240
	instalación de la cestilla de compras	242
	montaje del capazo	243
	montaje de la silla	245
	montaje e instalación de la capota	247

## uso del bugaboo buffalo

	uso del freno	249
	ajuste del manillar	250
	uso del capazo	251
	uso de la capota	253

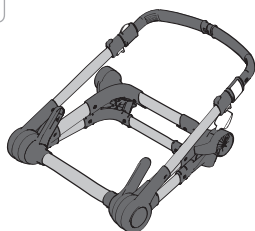
	uso de la silla	254
	uso del arnés	257
	uso del asa de transporte	258
	uso de un bolso en el manillar	259
	plegado en una pieza con capazo mirando hacia usted	260
	plegado en una pieza con silla mirando hacia usted	262
	plegado en una pieza con silla mirando al frente	264
	desplegado de una pieza	266
	plegado del chasis	267
	plegado del capazo	268
	uso de la muñequera de seguridad	270
	bloqueo/desbloqueo de las ruedas giratorias para terreno rugoso	271
	uso de la posición de 2 ruedas para arena y nieve	272
	retirada de las ruedas	274
	uso de la cubierta contra la lluvia	275

NL  
EN  
DE  
FR  
**ES**  
IT  
PT  
EL  
SV  
NO  
DA  
FI  
CS  
PL  
SL  
TR

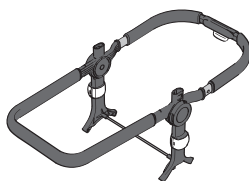
## en las cajas

Tómese un momento para comprobar el contenido de los paquetes. Si falta alguna pieza, póngase en contacto con su distribuidor.

1



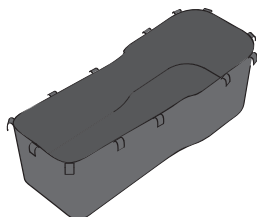
chasis



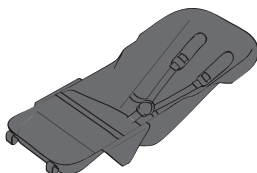
estructura



cesta de compras



capazo



silla



cubierta contra la lluvia



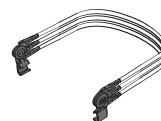
ruedas giratorias



ruedas grandes



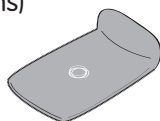
asa de transporte



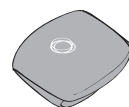
varillas y abrazaderas de la capota

2

\* El cubrepíés y la capota se venden por separado (excepto en las Special Editions)



\* cubrepíés



\* capota

## lenguaje visual del manual de instrucciones

En este manual de instrucciones utilizamos un lenguaje visual. A continuación puede encontrar el significado de todos los elementos visuales empleados.



comprobación visual OK



comprobación visual incorrecta



clic audible



movimiento en la dirección indicada



las instrucciones continúan en la página siguiente

**3x**

repetir la acción en pieza(s) similar(es)



Algunas instrucciones requieren una atención especial para garantizar el uso seguro del Bugaboo Buffalo. Cuando vea este símbolo en la sección de instrucciones del manual de instrucciones, consulte las advertencias del capítulo "ADVERTENCIAS".

NL

EN

DE

FR

**ES**

IT

PT

EL

SV

NO

DA

FI

CS

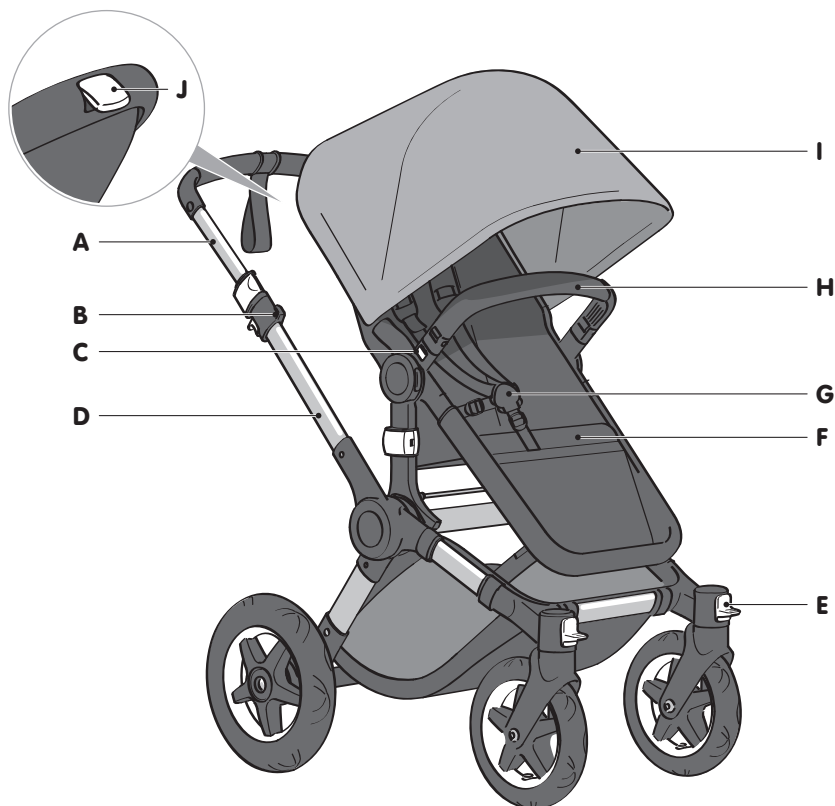
PL

SL

TR

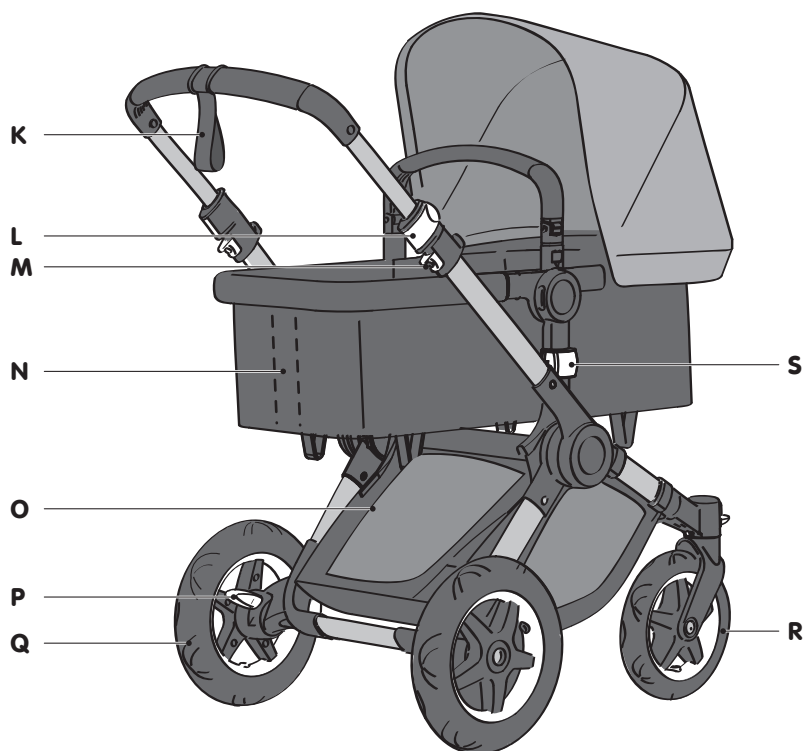
## presentamos el bugaboo buffalo

Todas las piezas blancas del Bugaboo Buffalo son funcionales. Son las piezas que le permiten adaptar y cambiar el Bugaboo Buffalo.



- A. manillar
- B. gancho del bolso
- C. botón de apertura del asa de transporte
- D. chasis
- E. bloqueo de rueda giratoria

- F. silla
- G. arnés
- H. asa de transporte
- I. capota
- J. asa de ajuste del respaldo



K. muñequera de seguridad  
 L. pinza de ajuste del manillar  
 M. seguro de plegado  
 N. varilla de sostén del capazo  
 O. cestilla de compras

P. freno  
 Q. rueda trasera  
 R. rueda giratoria  
 S. botón de apertura de la estructura

NL

EN

DE

FR

**ES**

IT

PT

EL

SV

NO

DA

FI

CS

PL

SL

TR

# ADVERTENCIAS

## I. **general**

1. **IMPORTANTE** - Lea las instrucciones detenidamente antes del uso y **CONSERVELAS PARA SU CONSULTA POSTERIOR.**
2. De no seguirse estas advertencias y las instrucciones podrían producirse lesiones graves o incluso la muerte.
3. **NUNCA** deje al niño sin supervisión.
4. No utilice el producto si alguna de sus piezas falta, está rota o rasgada.
5. No utilice accesorios ni piezas de repuesto que no hayan sido aprobados por Bugaboo.
6. Debe ser consciente del riesgo de chimeneas y otras fuentes de calor fuerte, como calefacciones con resistencias eléctricas, calefacciones de gas, etc. en la proximidad del capazo.
7. Las asas y la base del capazo deben inspeccionarse periódicamente para ver si presentan señales de daños y desgaste.
8. Evite lesiones graves debidas a caídas y deslizamientos. Utilice siempre el arnés.
9. Utilice siempre el sistema de retención.
10. No utilice el cochecito Bugaboo Buffalo en escaleras.
11. **RIESGO DE ASFIXIA:** No utilice la capota en la posición extendida en combinación con la cubierta contra la lluvia.
12. **PELIGRO DE ENREDO:** las asas de transporte de las bolsas deben quedar por fuera del cuerpo del cochecito y fuera del área del asiento del pasajero.

## II. **cochecito**

13. ¡Las cuerdas pueden ser causa de estrangulamiento! No coloque objetos con una cuerda alrededor del cuello del niño, como cuerdas de capuchas o cordones para chupete. No suspenda cuerdas sobre un capazo o una silla ni ate los juguetes con cuerdas.
14. Aplique siempre el freno al colocar y bajar a los niños.
15. Nunca coja el Bugaboo Buffalo y el chasis por el asa de transporte mientras el niño esté tumbado o sentado en el capazo o la silla.
16. Utilice siempre las funciones de seguridad del Bugaboo Buffalo, incluidos los mecanismos de bloqueo, el freno, el arnés y la muñequera de seguridad (consulte este manual de instrucciones si desea información adicional). Compruebe y realice el mantenimiento de todas las funciones de seguridad con frecuencia.



17. Saque al niño del Bugaboo Buffalo al subir o bajar escaleras o en lugares empinados o inestables. Asimismo, tenga especial cuidado al subir o bajar un bordillo o en cualquier otra superficie irregular.
18. La altura máxima permitida del niño en el cochecito es 102 cm/40 pulgadas.
19. El Bugaboo Buffalo es adecuado para niños desde el nacimiento (0 años) a 36 meses (17 kg.).
20. El cochecito no sustituye a una cuna o una cama. Cuando el niño tenga que dormir, debe ponerle en un capazo, una cuna o una cama que sean adecuados.
21. Compruebe que el capazo o la unidad de la silla o los mecanismos de sujeción para silla de coche estén correctamente acoplados antes del uso.
22. Asegúrese de que todos los mecanismos de bloqueo estén acoplados antes del uso.
23. Para evitar lesiones, mantenga al niño alejado al desplegar y plegar este producto.
24. No permita que el niño juegue con este producto.
25. Este producto no es adecuado para correr o patinar.
26. Este vehículo se ha diseñado para su uso por un solo niño.
27. Nunca deje suelta el asa de transporte en la zona del capazo o la silla; asegúrese siempre de que esté correctamente bloqueada en su posición.
28. Utilice únicamente los pesos recomendados por el fabricante en la cestilla de compras, de lo contrario el cochecito puede resultar inestable.
29. El producto se volverá inestable si se supera la carga recomendada por el fabricante.
30. Este producto puede volverse inestable si se colocan en el manillar bolsos o equipaje distintos a los recomendados por Bugaboo.
31. Cualquier carga fijada al manillar afecta a la estabilidad del cochecito.
32. El peso máximo para la cestilla de compras es 10 kg.
33. El peso máximo para el niño en el patinete es 20 kg.
34. Carga máx. sobre los ganchos del bolso: 6 kg.
35. Esta unidad de silla no es adecuada para niños por debajo de 6 meses.
36. Utilice únicamente combinaciones de accesorios que hayan sido aprobadas por Bugaboo.
37. La estructura del Bugaboo Buffalo (nº 430201) debe utilizarse únicamente con el chasis Bugaboo Buffalo (nº 430200/430220). No utilice piezas ni componentes del Bugaboo Buffalo con cochecitos no aprobados o cualquier otro producto Bugaboo.

NL

EN

DE

FR

ES

IT

PT

EL

SV

NO

DA

FI

CS

PL

SL

TR

### III. uso de la silla/el capazo sin el chasis del cochecito

38. No utilizar si falta cualquier parte o está rota o está desgarrada.
39. Utilizar solamente sobre una superficie firme, horizontal, nivelada y seca.
40. RIESGO DE CAÍDA: para contribuir a evitar caídas, no utilice este producto cuando el bebé empiece a apoyarse sobre las manos o las rodillas o haya alcanzado 9 kg., lo que se dé en primer lugar.
41. Nunca utilice el capazo o la silla sobre un soporte distinto al soporte Bugaboo (sólo está disponible en América del Norte y Australia). Consulte la manual de instrucciones Bugaboo Stand.
42. RIESGO DE CAÍDA: La actividad del niño puede hacer que la silla se mueva. NUNCA coloque la silla sobre encimeras, mesas u otras superficies elevadas.
43. RIESGO DE CAÍDA: Compruebe siempre que el capazo esté bien bloqueado en la base/el soporte tirando hacia arriba de la cama del capazo.
44. Es peligroso utilizar la silla reclinada sobre una superficie elevada, p. ej. una mesa.
45. El capazo es adecuado para un niño que no puede sentarse sin ayuda, darse la vuelta y no puede apoyarse sobre las manos y las rodillas. Peso máximo del niño: 9 kg.
46. El peso máximo del niño en la silla cuando se usa sin el chasis es 9 kg.
47. Este capazo es adecuado únicamente para un niño que no puede sentarse sin ayuda.
48. No utilice la silla sin el chasis cuando el niño pueda sentarse sin ayuda.
49. NUNCA utilice el capazo o la silla como medio para transportar un bebé en un vehículo a motor.
50. No permita que otros niños jueguen sin supervisión cerca del capazo.
51. La silla reclinada no se ha diseñado para periodos prolongados de sueño.
52. La silla o el capazo no sustituyen a una cuna o una cama. Cuando el niño tenga que dormir, debe ponerle en una cuna o cama adecuada.
53. Para reducir el riesgo del Síndrome de Muerte Súbita del Lactante, los pediatras recomiendan que los bebés sanos se coloquen boca arriba para dormir, a menos que su facultativo le haya recomendado lo contrario.
54. Riesgo de estrangulamiento: Las correas de sujeción flojas pueden producir el estrangulamiento del niño. NUNCA deje al niño en la silla cuando las correas estén flojas o sueltas.
55. Los niños pueden ESTRANGULARSE con las correas sueltas o parcialmente abrochadas. Sujete completamente al niño en todo momento.
56. Utilice únicamente el colchón y la almohadilla suministrados por el fabricante.

- 57. El capazo o la silla puede darse la vuelta sobre superficies mullidas y asfixiar al niño. NUNCA coloque sillas sobre camas, sofás u otras superficies mullidas.
- 58. RIESGO DE ASFIXIA  
Un bebé puede asfixiarse:
  - En los huecos entre una almohadilla adicional y el lateral del capazo, y
  - En ropa de cama mullida. Utilice ÚNICAMENTE la almohadilla suministrada por Bugaboo.
  - NUNCA añada una almohada, edredón u otro colchón para relleno.
  - La silla puede darse la vuelta sobre superficies mullidas y asfixiar al niño. NUNCA coloque la silla sobre camas, sofás u otras superficies mullidas.
- 59. Antes de pasear o levantar el capazo asegúrese de que el manillar esté en la posición de uso correcta.
- 60. La cabeza del niño dentro del capazo nunca deberá estar por debajo del cuerpo del niño.
- 61. No coloque el cochecito cerca del fuego o una fuente de calor fuerte.

#### IV. uso de la posición de dos ruedas

- 62. Utilice siempre la muñequera de seguridad en la posición de dos ruedas.
- 63. No utilice el capazo o la silla de coche en la posición de dos ruedas.



Algunas instrucciones requieren una atención especial para garantizar el uso seguro del Bugaboo Buffalo. Cuando vea este símbolo en la sección de instrucciones del manual de instrucciones, consulte las advertencias del capítulo "ADVERTENCIAS".

El Bugaboo Buffalo está certificado por:

- Europa: TÜV Süd debe llevar el marcado de certificado TÜV y GS
- EE UU: La asociación Juvenile Products Manufacturing Association (Certificado JPMA 2.0).



© Copyright 2016 Bugaboo International BV. La información contenida en este documento está sujeta a cambios sin notificación previa. Bugaboo International BV no se hará responsable de ningún tipo de error técnico u omisión aquí contenidos. El producto comprador puede variar del producto descrito en esta guía de usuario. Puede solicitar nuestros manuales de instrucciones más recientes en nuestros departamentos de atención al cliente o en [www.bugaboo.com](http://www.bugaboo.com). BUGABOO, BUGABOO CAMELEON, BUGABOO BEE, BUGABOO DONKEY, BUGABOO BUFFALO, RUNNER y los logotipos de Bugaboo son marcas registradas. Las patentes y los diseños de los cochecitos Bugaboo® están protegidos.

NL  
EN  
DE  
FR  
**ES**  
IT  
PT  
EL  
SV  
NO  
DA  
FI  
CS  
PL  
SL  
TR

## consejos de mantenimiento

Estos consejos le ayudarán a cuidar de su Bugaboo Buffalo y garantizarán que todo marche sobre ruedas.

- Quite periódicamente las ruedas y cepille para quitar la suciedad o la arena. Utilice un cepillo y agua para limpiar la suciedad de las ruedas. No sumerja los rodamientos de las ruedas en agua.
- Utilice un cepillo suave para limpiar la arena y la suciedad del chasis. Tenga cuidado de quitar la suciedad de las piezas giratorias o deslizantes.
- Limpie el chasis con una toalla húmeda y agua templada y aclare los restos de agua con un paño seco.
- Utilice una esponja, agua caliente y jabón líquido para quitar con suavidad la suciedad de la espuma del manillar. Elimine los restos de jabón del manillar.
- Almacene el Bugaboo Buffalo y sus accesorios en un lugar seco y déjelos desplegados cuando estén mojados para evitar el moho.

Si desea más consejos sobre cómo mantener su Bugaboo Buffalo, visite [bugaboo.com](http://bugaboo.com).

## limpieza de las fundas

Las fundas del capazo y la silla del Bugaboo Buffalo son desmontables y pueden lavarse a máquina.

Durante el lavado, no olvide:

- temperatura máxima 30°C/85°F (lavado en frío)
- no utilizar lejía ni detergentes agresivos
- no centrifugar
- no planchar
- no secar en secadora
- lavar siempre aparte

Compruebe siempre la etiqueta de la funda antes del lavado.

El elemento de ventilación del colchón puede lavarse a 60°C. El elemento de ventilación está situado encima del colchón de espuma más grueso y puede sacarse quitando la funda del colchón. Tras el lavado, asegúrese de que todas las piezas del colchón se coloquen en sus posiciones originales, con el elemento de ventilación situado encima del colchón de espuma. No utilice el colchón sin el elemento de ventilación.

La cestilla de compras del Bugaboo Buffalo no es lavable, pero puede limpiarse con un paño húmedo.

## garantía del fabricante (solo para Europa)

Como fabricante, Bugaboo International BV, con domicilio social en Ámsterdam (en adelante, "Bugaboo"), suministra el cochecito Bugaboo (en adelante, "el producto") en virtud de una garantía sujeta a las siguientes condiciones:

1. El período de garantía del fabricante es de 24 meses, a contar a partir de la fecha de compra indicada en la factura de compra. La garantía restante para el producto original se aplicará para una pieza de repuesto o producto de reemplazo o un producto reparado.
2. Esta garantía del fabricante solo es de aplicación en la región (EE. UU. y Canadá o Europa o Rusia o Australia o Nueva Zelanda o Asia) en la que se vendió el producto. Bugaboo garantiza que el producto cumplirá únicamente con las disposiciones reglamentarias y/o la normativa gubernamental que son de aplicación en la región en la que se vendió el producto. Bugaboo se reserva el derecho de aplicar una garantía de fabricante distinta en regiones específicas.
3. La garantía del fabricante confiere un derecho de reparación, salvo que Bugaboo considere necesaria la sustitución o la devolución del producto. Bugaboo correrá con los gastos y riesgos de transporte desde el establecimiento de venta y hasta el mismo (en adelante, "el establecimiento de venta") en el que compró el producto, siempre y cuando la reparación esté cubierta por la garantía del fabricante.
4. Para realizar una reclamación en virtud de la garantía del fabricante, deberá proporcionar a Bugaboo lo siguiente:
  - una copia de la factura de compra fechada,
  - una descripción clara de su reclamación y
  - el producto defectuoso y/o fotografías de la pieza o producto defectuoso.
5. La garantía del fabricante es intransferible y, por lo tanto, solo podrá ser utilizada por el primer propietario.
6. La garantía del fabricante no afecta a los derechos legales que puedan corresponderle, por ejemplo, el derecho a que el establecimiento de venta se haga responsable de cualquier defecto.

NL

EN

DE

FR

ES

IT

PT

EL

SV

NO

DA

FI

CS

PL

SL

TR

## ¿qué cubre la garantía del fabricante?

La garantía del fabricante es de aplicación al producto y cubre lo siguiente:

- todos los defectos de fabricación del chasis, la estructura del cochecito y las ruedas;
- todos los defectos de fabricación de los adaptadores (adaptadores de la estructura del cochecito y del asiento);
- cremalleras;
- todas las piezas del arnés de cochecito Bugaboo;
- costuras de la funda;
- cintas adhesivas de nailon; y
- decoloración

## la garantía del fabricante quedará anulada en las siguientes circunstancias:

- Si se han realizado modificaciones o reparaciones sin el previo consentimiento por escrito de Bugaboo o del establecimiento de venta.
- Defectos resultantes de negligencia o accidente y/o de un uso o mantenimiento distintos de los indicados en la guía del usuario.
- Si se ha dañado o borrado el número de serie.
- Daños en el producto provocados por el uso y desgaste normales.
- Instalación o montaje incorrectos de piezas de terceros incompatibles con el producto.
- Daños inadvertidos o involuntarios, uso anormal o cuidado insuficiente.
- Almacenaje o cuidado inadecuado del producto.
- Daños en el manillar o las fundas provocados por el uso diario normal del producto.
- Pinchazos en las ruedas.
- Daños causados por uso indebido o incumplimiento de las instrucciones de la guía del usuario.
- Daños producidos por reparaciones realizadas por personas no autorizadas o el desmontaje incorrecto del producto.
- Daños en el transporte (durante transporte aéreo u otras modalidades de transporte): inspeccione detenidamente su producto Bugaboo después del transporte (por vía aérea o cualquier otra vía de transporte) y, si detecta daños, presente inmediatamente una reclamación a la empresa de transporte.
- Insatisfacción del cliente con el producto en términos de ajuste, peso, funcionalidad, color o diseño.

## condiciones de la garantía del fabricante para un Bugaboo edición especial

Si ha comprado un Bugaboo edición especial, visite [www.bugaboo.com/customer-service/special-editions](http://www.bugaboo.com/customer-service/special-editions) para obtener una descripción completa de las condiciones de la garantía del fabricante de Bugaboo. Su Bugaboo edición especial puede englobarse en el ámbito de condiciones de garantía del fabricante distintas a las descritas en esta guía del usuario. Bugaboo se reserva el derecho a interrumpir la fabricación de un modelo, color, tejido o accesorio concreto y, en tal caso, lo reemplazará por un producto, color o tejido similar durante el período de garantía del fabricante.

### información importante

El período de garantía del fabricante para este producto es de 24 meses, a contar a partir de la fecha de compra indicada en la factura de compra. Guarde la factura de compra en un lugar seguro y haga una copia de la misma. Le resultará aún más fácil si registra su producto en [bugaboo.com](http://bugaboo.com) y/o utiliza la tarjeta de garantía adjunta. Si presenta una reclamación en virtud de esta garantía del fabricante, deberá ponerse en contacto primero con el establecimiento de venta. Si el establecimiento de venta no puede reparar el defecto o si compró el producto directamente a Bugaboo, puede contactar con Bugaboo enviando un mensaje a la dirección de correo electrónico [service@bugaboo.com](mailto:service@bugaboo.com), llamando al número de teléfono +31-(0)20 718 95 31. Para las reclamaciones que excedan el período de garantía del fabricante, también debe ponerse en contacto con el establecimiento de venta o con uno de nuestros centros de servicio. Encontrará una lista actualizada de los centros de servicio en [bugaboo.com](http://bugaboo.com).

Bugaboo se reserva el derecho de modificar estas condiciones de la garantía del fabricante. Encontrará las condiciones de garantía del fabricante más actualizadas en nuestro sitio web: [www.bugaboo.com](http://www.bugaboo.com).

NL

EN

DE

FR

ES

IT

PT

EL

SV

NO

DA

FI

CS

PL

SL

TR

## garantía limitada (sólo EE. UU. y Canadá)

### ¿qué cubre esta garantía?

Esta garantía cubre los defectos del chasis, la estructura del cochecito, las ruedas, los adaptadores de la estructura del cochecito y del asiento, las cremalleras, los arneses, las costuras de la funda, las cintas adhesivas de nailon y la decoloración de su producto Bugaboo, con las excepciones indicadas más abajo.

### ¿qué no cubre esta garantía?

Esta garantía no cubre reclamaciones ni daños provocados por:

1. uso y desgaste normales,
2. uso indebido, como, entre otros, almacenaje y cuidado inadecuados del producto,
3. mantenimiento y uso distintos a los indicados en la guía del usuario,
4. incumplimiento de las instrucciones de la guía del usuario,
5. abuso, negligencia, descuido o accidente,
6. modificación o alteración del producto,
7. daños durante el transporte,
8. daños en las ruedas, como pinchazos, e
9. instalación o montaje incorrectos de piezas de terceros incompatibles con el producto.

La presente garantía no cubre un producto Bugaboo cuyo número de serie ha sido dañado o borrado. Esta garantía cubre únicamente daños y defectos y no se extiende a reclamaciones relacionadas con su insatisfacción con el producto en términos de ajuste, peso, funcionalidad, color o diseño.

### ¿cuál es el período de garantía?

Esta garantía permanecerá en vigor durante dos años a partir de la fecha de compra, siempre que sea el comprador original del producto Bugaboo. Debe guardar su factura como prueba de la fecha de compra. Las piezas de repuesto o reparadas solo se garantizarán durante el período restante de la garantía original.



## ¿qué haremos para solucionar los problemas?

Repararemos su producto Bugaboo sin coste alguno para usted; si no puede repararse, sustituiremos el producto. Correremos con los gastos de transporte desde el establecimiento de venta y hasta el mismo, siempre y cuando la reparación o sustitución estén cubiertas por esta garantía.

## ¿cómo puede solicitar la reparación o sustitución?

Para solicitar la reparación o sustitución de su producto Bugaboo, contacte con su establecimiento de venta. Si el establecimiento de venta no puede reparar o sustituir el producto o si compró el producto directamente a Bugaboo, puede contactar con nosotros enviando un mensaje a la dirección de correo electrónico [serviceus@bugaboo.com](mailto:serviceus@bugaboo.com), llamando al número de teléfono 1-800-460-2922.

Al enviar su reclamación, debe proporcionarnos una copia de la factura de compra, una descripción del problema y el producto y/o fotografías del producto o la pieza que esté roto o no funcione correctamente.

## ¿cuál es la garantía para un Bugaboo edición especial?

Si compró una edición especial del Bugaboo, visite [www.bugaboo.com/customer-service/special-editions](http://www.bugaboo.com/customer-service/special-editions) para consultar una descripción completa de nuestra garantía. Su Bugaboo edición especial puede estar cubierto por una garantía distinta a la descrita en esta guía del usuario. Nos reservamos el derecho de interrumpir la fabricación de un modelo, color, tejido o accesorio concreto. En caso de que un modelo o pieza concreto que se encuentre dentro del período de garantía no esté disponible, lo reemplazaremos por un modelo o pieza equivalente.

NL

EN

DE

FR

ES

IT

PT

EL

SV

NO

DA

FI

CS

PL

SL

TR

## ¿cómo afecta la ley estatal a sus derechos como cliente en virtud de esta garantía?

En la medida permitida por la ley, esta garantía excluye cualquier otra garantía y se ofrece en lugar de cualquier otra garantía, oral o escrita, incluidas, entre otras, garantías expresas de comerciabilidad o adecuación a un fin concreto. La duración de las garantías implícitas, incluida cualquier garantía implícita de comerciabilidad o adecuación a un fin concreto, se limita expresamente al período de esta garantía. Su remedio exclusivo en caso de incumplimiento de esta garantía o cualquier otra garantía implícita o cualquier otra obligación legal quedará limitado, según lo aquí especificado, a la reparación o sustitución, a nuestra entera discreción. Renunciamos expresamente a toda responsabilidad por daños incidentales o emergentes.

La presente garantía le otorga derechos legales específicos; es posible que le correspondan otros derechos que varían de un estado a otro o de una provincia a otra. Algunos estados o provincias no permiten limitaciones en cuanto a la duración de una garantía implícita y/o no permiten exclusión o limitación de daños incidentales o emergentes. En tal caso, las limitaciones y exclusiones arriba expuestas podrían no aplicarse a su caso.

## piezas de repuesto

Nos enorgullece crear productos que cumplen los más elevados criterios de calidad. Por ello, siempre debe utilizar en el cochecito Bugaboo piezas originales de Bugaboo o piezas que han sido homologadas por Bugaboo. Si necesita sustituir una pieza de su cochecito Bugaboo, póngase en contacto con su establecimiento de venta o visite [bugaboo.com](http://bugaboo.com) para consultar una lista completa de los establecimientos de venta cercanos a su domicilio.

## contacto

Antes de empezar a utilizar el Bugaboo Buffalo, asegúrese de rellenar el formulario de registro de producto en línea que encontrará en [bugaboo.com](http://bugaboo.com).

Siempre estamos interesados en su repuesta y nos gustaría recibir sus comentarios sobre el Bugaboo Buffalo o cualquier otro producto Bugaboo. Le rogamos envíe un correo electrónico a [service@bugaboo.com](mailto:service@bugaboo.com), (los residentes en Norteamérica, diríjense a [service.us@bugaboo.com](mailto:service.us@bugaboo.com)) o visite nuestro sitio web en [bugaboo.com/register](http://bugaboo.com/register) para crear su cuenta personal y registrarse para participar en estudios de mercado de Bugaboo y recibir el boletín en línea de Bugaboo.

NL

EN

DE

FR

**ES**

IT

PT

EL

SV

NO

DA

FI

CS

PL

SL






TR

# indice






## introduzione

nelle confezioni	86
linguaggio visivo delle istruzioni per l'uso	87
presentazione del Bugaboo Buffalo	88
avvertenze	90
suggerimenti per la manutenzione	94
pulire i tessuti	94
garanzia	95
parti sostituibili	97
contatti	97

## preparazione del Bugaboo Buffalo

	assemblare il telaio	240
	collegare la cesta portaoggetti	242
	assemblare la navetta	243
	assemblare il seggiolino	245
	assemblare e collegare la capottina	247

## utilizzo del Bugaboo Buffalo

	utilizzare il freno	249
	regolare il manubrio	250
 	utilizzare la navetta	251
	utilizzare la capottina	253

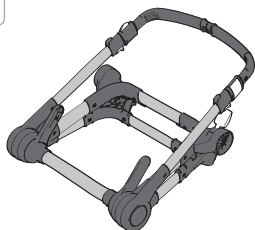
	utilizzare il seggiolino	254
	utilizzare la cintura di sicurezza	257
	utilizzare il manico	258
	utilizzare una borsa sul manubrio	259
	ripiegare in un solo elemento con la navetta rivolta verso il genitore	260
	ripiegare in un solo elemento con il seggiolino rivolto verso il genitore	262
	ripiegare in un solo elemento con il seggiolino rivolto verso l'esterno	264
	aprire il passeggino ripiegato in un solo elemento	266
	ripiegare il telaio	267
	ripiegare la navetta	268
	utilizzare la cinghia da polso	270
	bloccare/sbloccare le ruote piroettanti per terreni accidentati	271
	utilizzare la posizione a due ruote su sabbia e neve	272
	rimuovere le ruote	274
	utilizzare il parapigioggia	275

- NL
- EN
- DE
- FR
- ES
- IT**
- PT
- EL
- SV
- NO
- DA
- FI
- CS
- PL
- SL
- TR

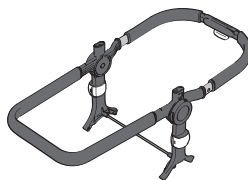
## nelle confezioni

Dedicate qualche minuto al controllo del contenuto delle scatole. Se manca qualche pezzo, rivolgetevi al rivenditore.

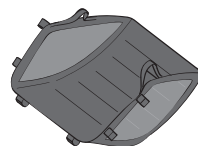
1



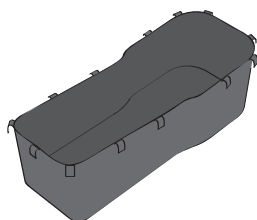
telaio



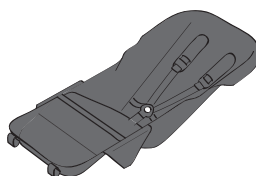
telaio



borsa portaoggetti



navetta



seggolino



parapioggia



ruote piroettanti



ruote grandi



manico



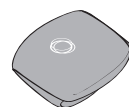
stecche e morsetti  
della capottina

2

\* La coperta navetta e la capottina sono vendute a parte (tranne Special Editions)



\* coperta navetta



\* capottina

## linguaggio visivo delle istruzioni per l'uso

Nelle presenti istruzioni per l'uso viene utilizzato un linguaggio visivo. Di seguito sono riportati i significati di tutti i simboli utilizzati.



controllo visivo OK



controllo visivo non superato



click udibile



spostamento nella direzione indicata



le istruzioni continuano a pagina seguente

**3x**

ripetere l'azione sulle parti simili



Alcune istruzioni richiedono particolare attenzione al fine di garantire un utilizzo in sicurezza del Bugaboo Buffalo. In presenza di questo simbolo nella sezione delle istruzioni del manuale utente, consultare le relative Avvertenze nel capitolo "AVVERTENZE".

NL

EN

DE

FR

ES

**IT**

PT

EL

SV

NO

DA

FI

CS

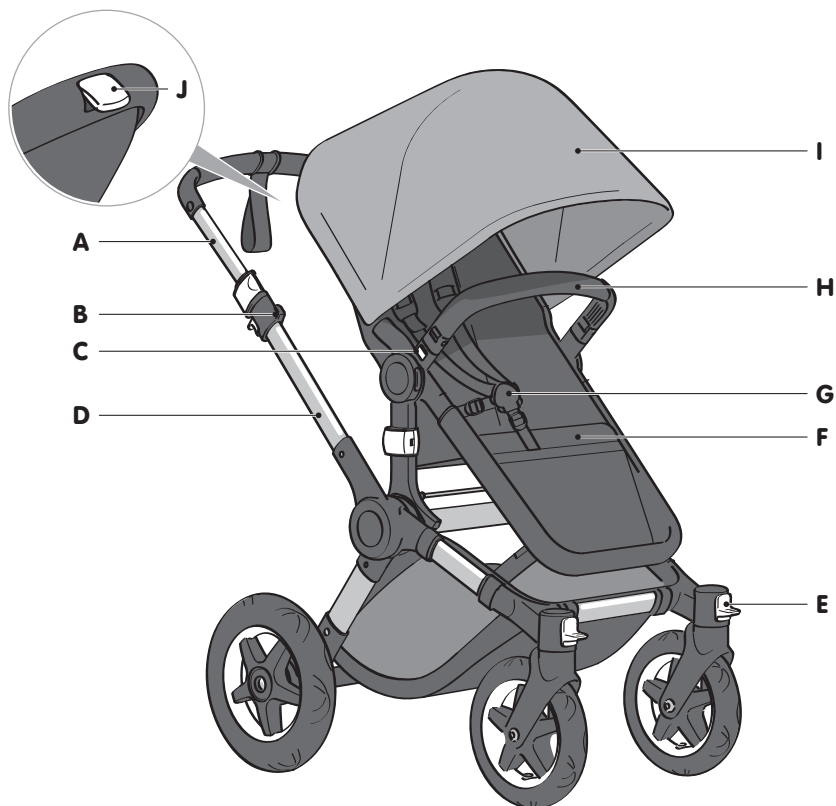
PL

SL

TR

## presentazione del Bugaboo Buffalo

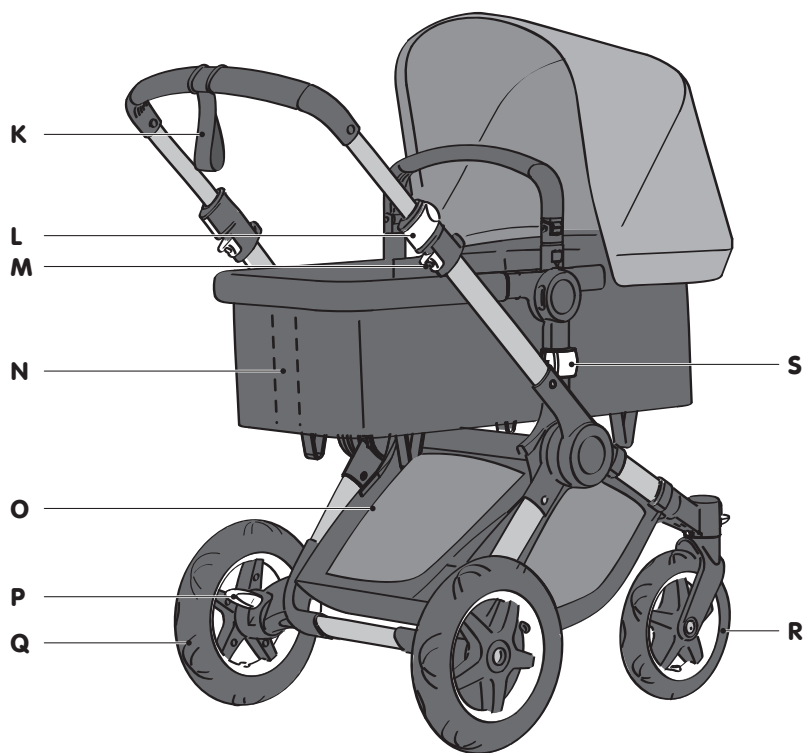
Tutte le parti bianche del Bugaboo Buffalo sono funzionali. Sono parti che consentono di adattare e modificare il Bugaboo Buffalo.



- A. manubrio
- B. gancio appendi-borsa
- C. pulsante di rilascio manubrio
- D. chassis
- E. blocco ruote piroettanti

- F. seggiolino
- G. cintura di sicurezza
- H. manico
- I. capottina
- J. leva di regolazione dello schienale





K. cinghia da polso  
 L. clip per la regolazione del manubrio  
 M. fermo di chiusura  
 N. elemento di rinforzo della navetta  
 O. cesta portaoggetti

P. freno  
 Q. ruota posteriore  
 R. ruota piroettante  
 S. pulsante di rilascio telaio

NL

EN

DE

FR

ES

**IT**

PT

EL

SV

NO

DA

FI

CS

PL

SL

TR

# AVVERTENZE

## **I. generalità**

1. **IMPORTANTE** - Leggere attentamente le istruzioni prima dell'uso e **CONSERVARLE PER FUTURE CONSULTAZIONI**.
2. La mancata osservanza di queste avvertenze e delle istruzioni può causare gravi lesioni o il decesso.
3. Non lasciare **MAI** il bambino senza sorveglianza.
4. Non utilizzare il prodotto se una sua parte risulta rotta, lacerata o mancante.
5. Non utilizzare accessori o parti di ricambio diversi da quelli approvati da Bugaboo.
6. Porre attenzione ai rischi rappresentati da fiamme libere e altre fonti di calore intenso, quali stufe elettriche, a gas, ecc. poste nelle vicinanze della navetta.
7. Controllare regolarmente che le maniglie e il fondo della navetta non mostrino segni di danni e usura.
8. Evitare il pericolo di gravi lesioni da caduta o scivolamento. Utilizzare sempre la cintura di sicurezza.
9. Utilizzare sempre le cinture di sicurezza.
10. Non utilizzare il passeggino Bugaboo Buffalo su scale.
11. **RISCHIO DI SOFFOCAMENTO** Non utilizzare la capottina nella posizione estesa in combinazione con il parapoggia.
12. **PERICOLO DI STRANGOLAMENTO:** Le maniglie delle borse devono essere lasciate fuori dal corpo del passeggino e all'esterno dell'area occupata dal bambino.

## **II. passeggino**

13. Cordicelle o laccetti possono strangolare il bambino! Non porre mai articoli dotati di cordicelle vicino al collo del bambino: ad esempio le cordicelle di una capottina o il laccetto di un succhiotto. Non appendere cordicelle sopra la navetta o la culla e non legare cordicelle ai giocattoli.
14. Innestare sempre il freno per inserire o togliere i bambini.
15. Non sollevare mai Bugaboo Buffalo e il telaio dal manico quando il bambino si trova all'interno della navetta o del seggiolino.
16. Utilizzare sempre i dispositivi di sicurezza del Bugaboo Buffalo inclusi dispositivi di blocco, freni, cintura di sicurezza e cinghia da polso (consultare le presenti istruzioni per l'uso per ulteriori informazioni). Controllare e sottoporre a manutenzione frequentemente tutti i dispositivi di sicurezza.

17. Togliere il bambino dal Bugaboo Buffalo per salire o scendere scale, su un pendio o in condizioni instabili. Inoltre porre la massima attenzione per salire o scendere da un marciapiede o su altre superfici irregolari.
18. La massima altezza del bambino consentita nel passeggino è 102 cm/40 pollici.
19. Bugaboo Buffalo è adatto per bambini di età compresa tra 0 e 36 mesi (17 kg/37,5 libbre).
20. Il passeggino non sostituisce il lettino. Se il bambino ha bisogno di dormire, deve essere posto in una carrozzina, in un lettino o letto idoneo.
21. Verificare che i dispositivi di fissaggio della navetta, del gruppo seggiolino o del seggiolino auto siano correttamente innestati prima dell'uso.
22. Verificare che tutti i dispositivi di blocco siano correttamente innestati prima dell'uso.
23. Per evitare lesioni, assicurarsi che il bambino sia a distanza quando il prodotto viene piegato o aperto.
24. Evitare che i bambini giochino con il prodotto.
25. Questo prodotto non è idoneo per la corsa o il pattinaggio.
26. Questo trasportino è previsto per essere utilizzato da un solo bambino.
27. Non lasciare mai il manico allentato nell'area della navetta o del seggiolino, verificare sempre che sia correttamente bloccato in posizione.
28. Utilizzare esclusivamente i pesi raccomandati dal fabbricante nella cesta portaoggetti, altrimenti il passeggino può diventare instabile.
29. Il prodotto diventa instabile superando il carico raccomandato dal fabbricante.
30. Il prodotto può diventare instabile agganciando al manubrio borse o bagagli diversi da quelli raccomandati da Bugaboo.
31. Qualsiasi carico agganciato al manubrio influisce sulla stabilità del passeggino.
32. Il peso massimo ammesso nella cesta portaoggetti è 10 kg (22 lbs).
33. Il peso massimo ammesso sulla pedana per il secondo bambino è 20 kg (44 lbs).
34. Carico massimo sui ganci appendi-borsa: 6 kg (13,2 lbs).
35. Il gruppo seggiolino non è adatto per bambini di età inferiore a 6 mesi.
36. Utilizzare esclusivamente combinazioni di accessori approvati da Bugaboo.
37. Il telaio Bugaboo Buffalo (n. 430201) deve essere utilizzato esclusivamente con lo chassis Bugaboo Buffalo (n. 430200/430220). Non utilizzare parti o componenti del Bugaboo Buffalo con un passeggino non approvato o con qualsiasi altro prodotto Bugaboo.

NL

EN

DE

FR

ES

IT

PT

EL

SV

NO

DA

FI

CS

PL

SL

TR

### **III. utilizzo del seggiolino/della navetta separatamente dal telaio**

38. Non utilizzare se una qualsiasi parte è rotta, strappata o mancante.
39. Utilizzare soltanto su una superficie stabile, orizzontale, piana e asciutta.
40. **RISCHIO DI CADUTA:** per prevenire eventuali cadute, non utilizzare il prodotto quando il bambino inizia a sollevarsi sulle mani e sulle ginocchia o quando il bambino ha raggiunto 9 kg/20 lbs, qualunque di queste condizioni si verifichi prima.
41. Non utilizzare mai la navetta o il seggiolino su un sostegno diverso dal sostegno Bugaboo (disponibile solo in Nord America e in Australia).
42. **RISCHIO DI CADUTA** Il movimento del bambino può far scorrere il trasportino. **NON** appoggiare **MAI** il trasportino su piani di lavoro, tavoli o altre superfici elevate.
43. **RISCHIO DI CADUTA** Controllare sempre che la navetta sia saldamente bloccata sulla base/sul sostegno tirandola verso l'alto.
44. È pericoloso utilizzare la culla reclinata su una superficie elevata, ad es. un tavolo.
45. La navetta è adatta per bambini che non sono in grado di sedersi autonomamente, girarsi sul fianco e sollevarsi sulle mani e sulle ginocchia. Peso massimo del bambino: 9 kg (20 lbs).
46. Il massimo peso del bambino ammesso nel seggiolino utilizzato separatamente dal telaio è 9 kg (20 lbs).
47. Questa navetta è idonea solo per bambini che non sono in grado di sedersi autonomamente.
48. Non utilizzare il seggiolino separatamente dal telaio se il bambino è in grado di sedersi autonomamente.
49. **NON** utilizzare **MAI** la navetta o il seggiolino come mezzo di trasporto del bambino su un veicolo a motore.
50. Evitare che altri bambini giochino vicino alla navetta senza sorveglianza.
51. La culla reclinata non è progettata per periodi prolungati di sonno.
52. Il seggiolino o la navetta non sostituiscono il lettino. Se il bambino ha bisogno di dormire, deve essere posto in un lettino o letto idoneo.
53. Per ridurre il rischio di SIDS (sindrome della morte improvvisa del lattante), i pediatri raccomandano che i bambini sani siano posti nella culla appoggiati sulla schiena per dormire, se non diversamente indicato dal medico di fiducia.
54. **Rischio di strangolamento:** Le cinture di sicurezza allentate possono strangolare il bambino. **NON** lasciare **MAI** il bambino nel seggiolino con le cinture di sicurezza allentate o non agganciate.
55. Si sono verificati casi di **STRANGOLAMENTO** a causa di cinture di sicurezza allentate o parzialmente agganciate. Agganciare sempre completamente le cinture di sicurezza.

- 56. Utilizzare esclusivamente il materassino e l'imbottitura forniti in dotazione dal fabbricante.
- 57. Se appoggiati su superfici morbide, la navetta o il seggiolino possono ribaltarsi e soffocare il bambino. NON appoggiare MAI il trasportino su letti, divani o altre superfici morbide.
- 58. **RISCHIO DI SOFFOCAMENTO**  
I bambini possono soffocare:
  - Negli spazi tra un'imbottitura aggiuntiva e il lato della navetta;
  - su un materassino da lettino morbido. Utilizzare **ESCLUSIVAMENTE** l'imbottitura fornita in dotazione da Bugaboo.
  - **NON** aggiungere MAI un cuscino, una coperta imbottita o un altro materassino per imbottitura.
  - Se appoggiato su superfici morbide, il seggiolino può ribaltarsi e soffocare il bambino. **NON** appoggiare MAI il seggiolino su letti, divani o altre superfici morbide.
- 59. Prima di trasportare o sollevare la navetta, assicurarsi che il manico sia nella corretta posizione d'uso.
- 60. La testa del bambino all'interno della navetta non deve mai trovarsi più in basso del corpo.
- 61. Non lasciare la navetta vicino a fiamme libere o altre fonti di calor intenso.

#### **IV. utilizzare la posizione due ruote**

- 62. Utilizzare sempre la cinghia da polso nella posizione due ruote.
- 63. Non utilizzare la navetta o il seggiolino auto nella posizione due ruote.



Alcune istruzioni richiedono particolare attenzione al fine di garantire un utilizzo in sicurezza del Bugaboo Buffalo. In presenza di questo simbolo nella sezione delle istruzioni del manuale utente, consultare le relative Avvertenze nel capitolo "AVVERTENZE".

Il Bugaboo Buffalo è certificato da:

- Europa: TÜV Süd per i contrassegni delle certificazioni TÜV e GS
- USA: Juvenile Products Manufacturing Association (certificazione JPMA 2.0).



© Copyright 2016 Bugaboo International BV. Le informazioni contenute nel presente documento sono soggette a modifica senza preavviso. Bugaboo International BV declina ogni responsabilità per eventuali errori tecnici o omissioni contenuti nel presente documento. Il prodotto acquistato può differire dal prodotto descritto nelle presenti istruzioni per l'uso. Le istruzioni per l'uso più recenti sono reperibili presso i nostri centri assistenza oppure accedendo all'indirizzo: [www.bugaboo.com](http://www.bugaboo.com). BUGABOO, BUGABOO CAMELEON, BUGABOO BEE, BUGABOO DONKEY, BUGABOO BUFFALO, RUNNER e i loghi Bugaboo sono marchi registrati. I passeggini Bugaboo® sono brevettati e con progetto depositato.

NL

EN

DE

FR

ES

**IT**

PT

EL

SV

NO

DA

FI

CS

PL

SL

TR

## suggerimenti per la manutenzione

Questi suggerimenti vi aiuteranno nella manutenzione del Bugaboo Buffalo e garantiranno un funzionamento regolare.

- Rimuovere periodicamente le ruote ed eliminare con una spazzola eventuale sporcizia o sabbia. Utilizzare una spazzola e acqua per eliminare la sporcizia dalle ruote. Non immergere i cuscinetti delle ruote in acqua.
- Utilizzare una spazzola morbida per eliminare sabbia e sporcizia dal telaio. Porre attenzione a eliminare con una spazzola la sporcizia dalla parti in movimento o scorrevoli.
- Pulire il telaio con un panno morbido e acqua tiepida e asciugare completamente con un panno asciutto.
- Utilizzare una spugna, acqua calda e sapone liquido per eliminare delicatamente eventuale sporcizia dall'imbottitura del manubrio. Eliminare qualsiasi residuo di sapone dal manubrio.
- Riporre il Bugaboo Buffalo e i relativi accessori in un luogo asciutto e lasciarlo aperto quando è umido per evitare la formazione di muffa.

Per ulteriori suggerimenti sulla manutenzione del Bugaboo Buffalo, visitare il sito [bugaboo.com](http://bugaboo.com).

## pulire i tessuti

Il rivestimento della navetta e del seggiolino Bugaboo Buffalo sono staccabili e lavabili in lavatrice.

Per il lavaggio non dimenticare quanto segue:

- temperatura massima 30°C/85°F (lavaggio a freddo)
- non utilizzare candeggina o detersivi aggressivi
- non asciugare nell'asciugabiancheria
- non stirare
- non lavare a secco
- lavare sempre separatamente

Controllare sempre l'etichetta del tessuto prima del lavaggio.

La rete a nido d'ape del materassino è lavabile a 60°C. La rete a nido d'ape si trova sopra il materassino imbottito più spesso e può essere estratta togliendo il rivestimento del materassino. Dopo il lavaggio, verificare che tutte le parti del materassino siano ricollocate nelle relative posizioni originali con la rete a nido d'ape posta sopra il materassino imbottito. Non utilizzare il materassino senza la rete a nido d'ape.

La cesta portaoggetti del Bugaboo Buffalo non è lavabile, ma può essere pulita con un panno umido.

## garanzia del produttore (solo per l'Europa)

In qualità di produttore, Bugaboo International BV, con sede principale ad Amsterdam (da qui in avanti denominato "Bugaboo"), fornisce il passeggino Bugaboo (da qui in avanti denominato "prodotto") con garanzia, in base alle condizioni seguenti:

1. La garanzia del produttore ha una durata di 24 mesi dalla data di acquisto indicata sulla ricevuta d'acquisto. Un eventuale componente sostituito o prodotto riparato sarà coperto dalla garanzia residua del prodotto originale.
2. La presente garanzia del produttore è valida solo nell'area (Stati Uniti e Canada, o Europa, o Russia, o Australia e Nuova Zelanda, o Asia) in cui il prodotto è stato acquistato. Bugaboo garantisce la conformità del prodotto solo con le normative di legge e/o i regolamenti governativi in vigore nella regione in cui il prodotto è stato venduto. Bugaboo si riserva il diritto di applicare una garanzia del produttore diversa per tali regioni specifiche.
3. La garanzia del produttore prevede il diritto alla riparazione, tranne se Bugaboo ritiene che sia necessaria la sostituzione o la restituzione del prodotto. Bugaboo si farà carico delle spese e del rischio di trasporto da e verso il rivenditore (da qui in avanti denominato "rivenditore") presso il quale il prodotto è stato acquistato, a condizione che la riparazione sia coperta dalla garanzia del produttore.
4. Per usufruire della presente garanzia del produttore, è necessario fornire a Bugaboo gli elementi seguenti:
  - una copia della ricevuta d'acquisto datata,
  - la descrizione chiara del reclamo, e
  - il prodotto difettoso e/o fotografie della parte o del prodotto difettosi.
5. La garanzia del produttore non è trasferibile e pertanto solo il primo proprietario può usufruirne.
6. La garanzia del produttore non pregiudica eventuali diritti che la legge riconosce all'acquirente, come ad esempio il diritto di attribuire al rivenditore la responsabilità dei difetti.

## che cosa copre la garanzia del produttore?

- La garanzia del produttore si applica al prodotto e copre i seguenti aspetti:
- qualsiasi difetto di fabbricazione riguardante il telaio, la struttura e le ruote;
  - qualsiasi difetto di fabbricazione degli adattatori (adattatori per struttura e seggiolino auto);
  - cerniere;
  - tutte le parti della cintura di sicurezza del passeggino Bugaboo;
  - cuciture del rivestimento;
  - Velcro®; e
  - resistenza del colore.

NL

EN

DE

FR

ES

IT

PT

EL

SV

NO

DA

FI

CS

PL

SL

TR

## la garanzia del produttore perde validità nei seguenti casi:

- Modifiche o riparazioni effettuate, dal proprietario o da terzi, senza avere prima ricevuto l'autorizzazione scritta da parte di Bugaboo o del rivenditore.
- Difetti derivanti da negligenza o da incidente e/o da qualsiasi utilizzo o intervento di manutenzione diverso da quanto indicato nel manuale d'uso.
- Danneggiamento o rimozione del numero di serie.
- Deterioramento del prodotto derivante dalla normale usura.
- Montaggio o installazione errati di parti di produttori terzi non compatibili con il prodotto.
- Danni accidentali o non intenzionali, uso anomalo o trascuratezza.
- Conservazione/cura del prodotto inappropriata.
- Deterioramento delle maniglie di spinta e dell'imbottitura a causa del normale uso quotidiano del prodotto.
- Fori e squarci nelle gomme delle ruote.
- Danni dovuti ad uso improprio o alla mancata osservanza del manuale d'uso.
- Danni dovuti a riparazioni effettuate da persone non autorizzate o allo smontaggio errato del prodotto.
- Danni derivanti dal trasporto (durante il trasporto in aereo o con altri mezzi): controllare attentamente il prodotto Bugaboo dopo il trasporto da parte di una compagnia aerea (o di altro vettore) e, qualora si riscontrino danni, presentare immediatamente un reclamo al vettore.
- Insoddisfazione del cliente riguardo a misura, peso, funzionalità, colore o design del prodotto.

## condizioni della garanzia del produttore per Bugaboo special edition

Coloro che hanno acquistato un passeggino Bugaboo special edition possono consultare la pagina web [www.bugaboo.com/customer-service/special-editions](http://www.bugaboo.com/customer-service/special-editions) per una panoramica completa delle condizioni della garanzia del produttore di Bugaboo. Le condizioni della garanzia del produttore per il prodotto Bugaboo special edition potrebbero essere diverse da quelle descritte nel presente manuale d'uso. Bugaboo si riserva il diritto di sospendere la produzione di un particolare modello, colore, tessuto o accessorio; pertanto, durante il periodo di validità della garanzia del produttore, Bugaboo potrà sostituire una determinata parte con un prodotto, colore o tessuto simile.



## importante

La garanzia del produttore per questo prodotto ha una durata di 24 mesi dalla data di acquisto indicata sulla ricevuta d'acquisto. Si consiglia di conservare la ricevuta in un luogo sicuro e di farne una copia. Ancora più facile è registrare il prodotto su [bugaboo.com](http://bugaboo.com) e/o utilizzando la scheda di garanzia acclusa. Per presentare un reclamo in base alla presente garanzia del produttore, è necessario contattare dapprima il rivenditore. Se il rivenditore non è in grado di riparare il difetto o se il prodotto è stato acquistato direttamente presso Bugaboo, è possibile contattare Bugaboo tramite e-mail all'indirizzo [service@bugaboo.com](mailto:service@bugaboo.com), telefonicamente al numero +31 (0)20 718 95 31. Per reclami al di fuori del periodo di validità della garanzia del produttore è necessario contattare il rivenditore oppure uno dei nostri centri di assistenza. L'elenco aggiornato dei centri di assistenza è disponibile sul sito [bugaboo.com](http://bugaboo.com).

Bugaboo si riserva il diritto di modificare le presenti condizioni di garanzia del produttore. Le condizioni di garanzia del produttore aggiornate sono disponibili sul sito [bugaboo.com](http://bugaboo.com).

## parti di ricambio

Siamo fieri di creare prodotti basati su elevati standard di qualità. Per tale motivo solo le parti Bugaboo originali e le parti approvate da Bugaboo possono essere utilizzate con il passeggino Bugaboo. Qualora sia necessario sostituire una parte del passeggino Bugaboo, si prega di contattare il rivenditore, o di visitare il sito [bugaboo.com](http://bugaboo.com) per l'elenco completo dei rivenditori di zona.

## contatti

Prima di iniziare a utilizzare il Bugaboo Buffalo, compilare il modulo di registrazione del prodotto on-line sul sito [www.bugaboo.com](http://www.bugaboo.com).

Siamo sempre interessati a ricevere i feedback dei clienti e saremmo lieti di ricevere i vostri commenti sul Bugaboo Buffalo o su qualsiasi altro prodotto Bugaboo. Vi invitiamo a scriverci all'indirizzo [service@bugaboo.com](mailto:service@bugaboo.com), (i residenti in Nord America sono pregati di utilizzare l'indirizzo [service.us@bugaboo.com](mailto:service.us@bugaboo.com)) o a visitare il sito Web all'indirizzo [bugaboo.com/register](http://bugaboo.com/register) per creare un account personale, registrarvi per partecipare al sondaggio per i consumatori Bugaboo e ricevere la newsletter Bugaboo.

NL

EN

DE

FR

ES

**IT**

PT

EL

SV

NO

DA

FI

CS

PL

SL






TR

# Índice






## introdução

nas caixas	100
linguagem visual do manual de instruções	101
descubra o bugaboo buffalo	102
advertências	104
sugestões de manutenção	108
limpeza dos elementos em tecido	108
garantia	109
peças substituíveis	111
contacto	111

## montar o bugaboo buffalo

	montar o chassis	240
	fixar a cesta de bagagem	242
	montar a alcofa	243
	montar a cadeira	245
	montar e fixar a capota	247

## utilizar o bugaboo buffalo

	utilizar o travão	249
	ajustar o manípulo	250
 	utilizar a alcofa	251
	utilizar a capota	253

	utilizar a cadeira	254
	utilizar a fita	257
	utilizar a asa de transporte	258
	utilizar um saco no manípulo	259
	dobragem num elemento com alcofa de frente para o utilizador	260
	dobragem num elemento com cadeira de frente para o utilizador	262
	dobragem num elemento com cadeira de frente para a estrada	264
	desdobragem num elemento	266
	dobrar o chassis	267
	dobrar a alcofa	268
	utilizar a pulseira de segurança	270
	bloquear/desbloquear as rodas giratórias para terreno irregular	271
	utilizar a posição de duas rodas para areia e neve	272
	retirar as rodas	274
	utilizar a cobertura para a chuva	275

NL

EN

DE

FR

ES

IT

**PT**

EL

SV

NO

DA

FI

CS

PL

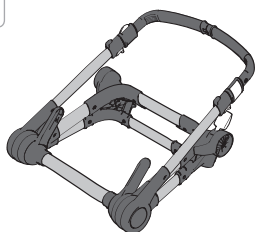
SL

TR

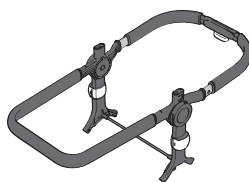
## nas caixas

Tire um minuto para verificar o conteúdo das suas embalagens. Se faltar algo, contacte o seu revendedor.

1



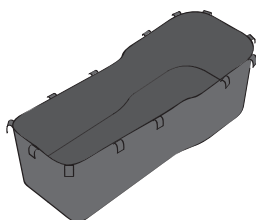
chassis



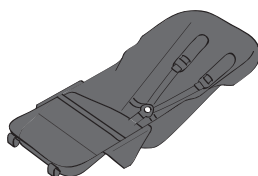
estrutura



cesto



alcofa



cadeira



cobertura para a chuva



rodas giratórias



rodas grandes



asa de transporte



varetas e peças para  
fixação da capota

2

\* O cobre-pés da alcofa e a capota são vendidos em separado (excluindo Special Editions)



\* cobre-pés da alcofa



\* capota

## linguagem visual do manual de instruções

Neste manual de instruções utiliza-se linguagem visual. Abaixo encontra-se o significado de todos os elementos visuais utilizados.



verificação visual OK



verificação visual incorrecta



estalido



movimento na direcção indicada



as instruções continuam na página seguinte

**3x**

repetir a acção nas peças semelhantes



Para assegurar uma utilização segura do Bugaboo Buffalo, algumas instruções requerem atenção especial. Quando vir este símbolo na secção de instruções do manual de instruções, consulte as advertências no capítulo "ADVERTÊNCIAS".

NL

EN

DE

FR

ES

IT

**PT**

EL

SV

NO

DA

FI

CS

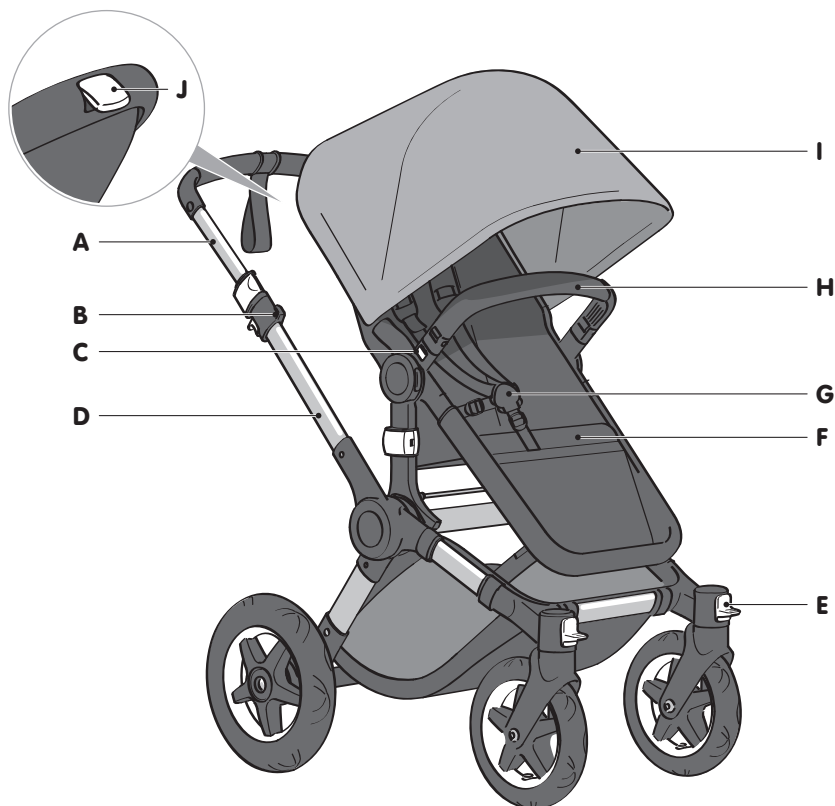
PL

SL

TR

## descubra o bugaboo buffalo

Todas as peças brancas do Bugaboo Buffalo são funcionais. São estas peças que lhe permitem adaptar e alterar o Bugaboo Buffalo.



A. manípulo

B. gancho para saco

C. botão de desencaixe da asa de transporte

D. chassis

E. bloqueador da roda giratória

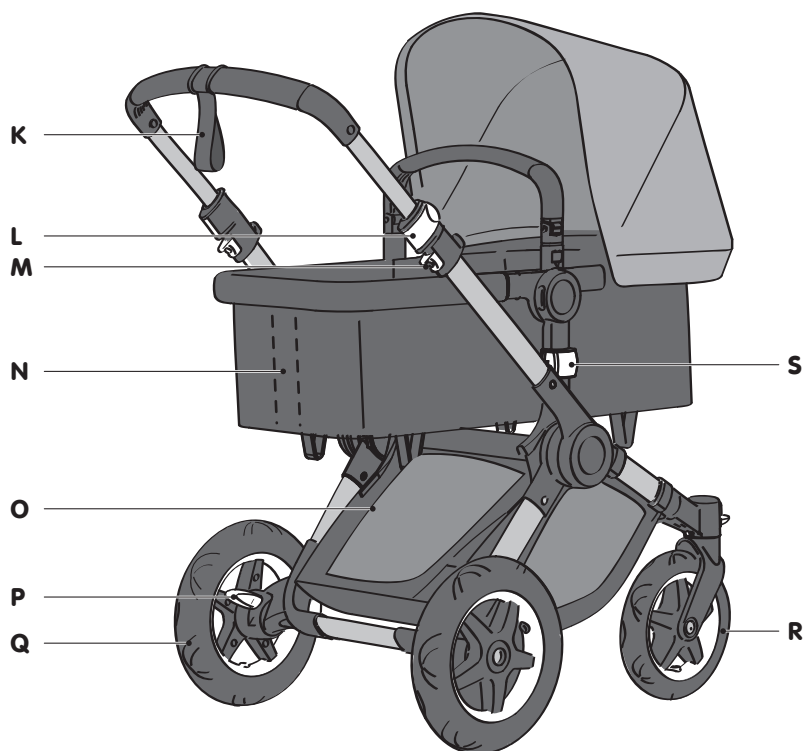
F. cadeira

G. fita

H. asa de transporte

I. capota

J. pega de ajustamento do encosto da cadeira



K. pulseira de segurança  
 L. fixador de ajustamento do manípulo  
 M. botão de fecho  
 N. vareta da alfofa  
 O. cesta de bagagem

P. travão  
 Q. roda traseira  
 R. roda giratória  
 S. botão de remoção da estrutura

NL

EN

DE

FR

ES

IT

**PT**

EL

SV

NO

DA

FI

CS

PL

SL

TR

# ADVERTÊNCIAS

## **I. generalidades**

1. **IMPORTANTE** - Leia cuidadosamente as instruções antes de utilizar o produto e **GUARDE-AS PARA REFERÊNCIA FUTURA**.
2. A inobservância destas advertências e das instruções poderá resultar em ferimentos graves ou morte.
3. **NUNCA** deixe a criança sem supervisão.
4. Não utilize o produto se alguma peça do mesmo estiver partida, danificada ou em falta.
5. Não utilize acessórios ou peças de substituição que não os aprovados pela Bugaboo.
6. Tenha em conta o risco do fogo ou de outras fontes de calor, tais como aquecedores eléctricos, aquecedores a gás, etc. nas proximidades da alcofa.
7. Os manípulos e a base da alcofa devem ser inspeccionados regularmente quanto a sinais de danos e desgaste.
8. Evite ferimentos graves resultantes de quedas ou por escorregar. Utilize sempre a fita.
9. Utilize sempre o sistema de fixação.
10. Não utilize o carrinho de bebé Bugaboo Buffalo em escadas.
11. **PERIGO DE ASFIXIA**: Não utilize a capota na posição aberta em conjunto com a cobertura para a chuva.
12. **PERIGO DE ENREDAMENTO**: As pegas de transporte dos sacos devem ser deixadas fora da estrutura do carrinho e fora da área de ocupante do assento.

## **II. carrinho de bebé**

13. Cordões podem provocar estrangulamento! Não coloque objectos com cordões à volta do pescoço da criança, como carapuços com cordões ou chupetas presas por cordões. Não suspenda cordões por cima de uma alcofa, nem ate cordões a brinquedos.
14. Aplique sempre o travão quando colocar e retirar a criança do carrinho.
15. Nunca pegue no Bugaboo Buffalo e no chassis pela asa de transporte quando a criança estiver deitada ou sentada na alcofa ou na cadeira.
16. Utilize sempre as funções de segurança do Bugaboo Buffalo, incluindo dispositivos de bloqueio, travão, fita e pulseira de segurança (consulte este manual de instruções para obter informações adicionais). Verifique e mantenha todas as funções de segurança frequentemente.



17. Retire a criança do Bugaboo Buffalo para subir ou descer escadas e em situações com inclinação ou instabilidade. Tenha também cuidados adicionais ao subir ou descer passeios ou outras superfícies irregulares.
18. A altura máxima permitida para a criança no carrinho de bebê é 102 cm/40 polegadas.
19. O Bugaboo Buffalo é adequado para crianças recém-nascidas (0 anos) até aos 36 meses (17 kg).
20. O carrinho de bebê não substitui um berço ou cama adequados. Se a criança precisar de dormir, deverá ser deitada numa alfofa, berço ou cama adequados.
21. Antes da utilização, verifique se a alfofa, o módulo da cadeira ou os dispositivos de fixação do módulo da cadeira estão engatados de forma correcta.
22. Certifique-se de que todos os dispositivos de bloqueio estão accionados antes de utilizar o produto.
23. Para evitar ferimentos, certifique-se de que a criança está afastada quando abre e fecha este produto.
24. Não deixe que a criança brinque com este produto.
25. Este produto não é adequado para correr ou andar de skate.
26. Este veículo destina-se a ser utilizado apenas por uma criança.
27. Nunca deixe a asa de transporte solta na alfofa ou na área da cadeira, certifique-se sempre de que está devidamente fixa.
28. Utilize apenas os pesos recomendados pelo fabricante na cesta de bagagem, caso contrário, o carrinho pode tornar-se instável.
29. O produto ficará instável se for excedida a carga recomendada pelo fabricante.
30. Este produto pode ficar instável se forem colocados no manípulo sacos ou bagagem que não os recomendados pela Bugaboo.
31. Qualquer carga sobre o manípulo afeta a estabilidade do carrinho de bebê.
32. O peso máximo na cesta de transporte é de 10 kg.
33. O peso máximo da criança no patim é de 20kg.
34. Carga máxima nos ganchos para sacos: 6 kg
35. Este módulo da cadeira não se adequa a crianças com menos de 6 meses.
36. Utilize apenas combinações de acessórios aprovadas pela Bugaboo.
37. A estrutura Bugaboo Buffalo (n.º 430201) apenas deve ser utilizada com o chassis Bugaboo Buffalo (n.º 430200/430220). Não utilize as peças ou os componentes Bugaboo Buffalo com um carrinho de bebê não aprovado ou com qualquer outro produto Bugaboo.

NL

EN

DE

FR

ES

IT

PT

EL

SV

NO

DA

FI

CS

PL

SL

TR

### III. utilização da alfofa ou cadeira fora do chassis do carrinho de bebé

38. Não utilizar se alguma parte estiver partida, solta ou faltar.
39. Cocolar apenas sobre superfícies planas, horizontais, firmes e secas.
40. PERIGO DE QUEDA: para ajudar a prevenir quedas, não utilize este produto quando a criança começar a levantar-se ou a gatinhar, ou se tiver atingido 9 kg, dependendo da situação que ocorrer primeiro.
41. Nunca utilize a alfofa ou a cadeira num outro suporte que não o suporte Bugaboo (só está disponível na América do Norte e Austrália).
42. PERIGO DE QUEDA: A actividade da criança pode fazer deslizar o transportador. NUNCA coloque o transportador em bancadas, mesas ou outras superfícies elevadas.
43. PERIGO DE QUEDA: Verifique sempre se a alfofa está firmemente fixa na base/suporte puxando a alfofa para cima
44. É perigoso utilizar a espreguiçadeira em superfícies elevadas, tais como mesas.
45. A alfofa adequa-se a crianças que não consigam sentar-se sem ajuda, rolar nem gatinhar. Peso máximo da criança: 9kg-
46. O peso máximo da criança na cadeira quando utilizada independentemente do chassis é de 9 kg.
47. Esta alfofa é apenas adequada para uma criança que não consiga estar sentada sem ajuda.
48. Assim que o seu filho consiga sentar-se sem ajuda, não use a cadeira fora do chassis.
49. NUNCA use a alfofa ou cadeira como meio para transportar uma criança num veículo motorizado.
50. Não deixe que outras crianças brinquem, sem supervisão, na proximidade da alfofa ou cadeira.
51. A espreguiçadeira não se destina a longos períodos de sono.
52. A cadeira ou alfofa não substituem um berço ou cama adequados. Se o seu filho precisar de dormir, deverá ser deitado num berço ou cama adequados.
53. Para reduzir o risco da SMSL (Síndrome de Morte Súbita do Lactente), os pediatras recomendam que as crianças saudáveis sejam deitadas de barriga para cima, para dormirem, a menos que o médico diga algo em contrário.
54. Perigo de estrangulamento: a criança pode ser estrangulada com fitas de fixação. NUNCA deixe uma criança na cadeira com fitas soltas ou desapertadas.
55. Já houve crianças que foram ESTRANGULADAS por fitas parcialmente apertadas. Prenda sempre a criança apertando totalmente as fitas.

56. Use apenas o colchão e a almofada fornecidos pelo fabricante.
57. A alfofa ou cadeira podem virar-se sobre superfícies pouco firmes e sufocar a criança. NUNCA pouse o transportador sobre camas, sofás ou outras superfícies pouco firmes.
58. PERIGO DE ASFIXIA  
As crianças podem sufocar:
- nos espaços entre um revestimento adicional e a parte lateral da alfofa ou cadeira, e
  - em almofadados macios. Use APENAS a almofada fornecida pela Bugaboo.
  - NUNCA adicione uma almofada, edredão ou outro colchão como revestimento.
  - A cadeira pode virar-se sobre superfícies pouco firmes e sufocar a criança. NUNCA pouse a cadeira ou alfofa sobre camas, sofás ou outras superfícies pouco firmes.
59. Antes de transportar ou levantar a alfofa reversível, certifique-se de que a pega se encontra na posição de utilização correta.
60. No interior da alfofa reversível, a cabeça da criança nunca deve estar mais baixa que o corpo.
61. Não coloque a alfofa reversível perto de chamas ou outras fontes de calor intenso.

#### IV. utilizar a posição de duas rodas

62. Utilize sempre a pulseira de segurança durante a utilização da posição de duas rodas.
63. Não utilize a alfofa ou a cadeira auto na posição de duas rodas.



Para assegurar uma utilização segura do Bugaboo Buffalo, algumas instruções requerem atenção especial. Quando vir este símbolo na secção de instruções do manual de instruções, consulte as advertências no capítulo "ADVERTÊNCIAS".

O Bugaboo Buffalo é certificado por:

- Europa: TÜV Süd para incluir as marcas TÜV e de Certificação GS
- EUA: Juvenile Products Manufacturing Association (JPMA 2.0 Certification).



© Copyright 2016 Bugaboo International BV. As informações contidas neste documento estão sujeitas a alteração sem aviso. A Bugaboo International BV não será responsável por erros técnicos ou omissões contidos neste documento. O produto adquirido poderá diferir do produto tal como é descrito neste manual de instruções. Os nossos manuais de instruções mais recentes podem ser solicitados ao nosso departamento de assistência ou em [www.bugaboo.com](http://www.bugaboo.com). BUGABOO, BUGABOO CAMELEON, BUGABOO BEE, BUGABOO DONKEY, BUGABOO BUFFALO, RUNNER e os logótipos da Bugaboo são marcas registadas. Os carrinhos de bebé Bugaboo® são patenteados e de design protegido.

## sugestões de manutenção

Estas sugestões destinam-se a ajudá-lo a manter correctamente o Bugaboo Buffalo e assegurar uma utilização sem precalços.

- Retire periodicamente as rodas e limpe a sujidade ou areia presentes. Utilize uma escova e água para limpar a sujidade das rodas. Não mergulhe os rolamentos das rodas em água.
- Utilize uma escova macia para limpar a sujidade e areia do chassis. Tenha cuidado ao escovar a sujidade das peças rotativas ou deslizantes.
- Limpe o chassis com um pano macio e água tédida e depois utilize um pano seco para absorver o excesso de água.
- Utilize uma esponja, água tédida e detergente líquido para eliminar cuidadosamente a sujidade do elemento de espuma do manípulo. Limpe os resíduos de detergente presentes no manípulo.
- Guarde o Bugaboo Buffalo e os respectivos acessórios num local seco e deixe-os desdobrados quando estiverem húmidos para evitar a formação de bolor.

Para obter mais sugestões de manutenção do Bugaboo Buffalo, visite [bugaboo.com](http://bugaboo.com).

## limpeza dos elementos em tecido

Os elementos em tecido da alfofa e da cadeira Bugaboo Buffalo são amovíveis e podem lavar-se na máquina.

Ao lavar esses elementos, convém lembrar:

- temperatura máxima de 30 °C/85 °F (lavagem a frio)
- não utilize lixívia ou detergentes agressivos
- não seque à máquina
- não passe a ferro
- não lave a seco
- lave sempre em separado

Verifique sempre a etiqueta no elemento de tecido antes de o lavar.

A camada de ar transpirável do colchão pode ser lavada a 60 °C. A camada de ar transpirável é colocada sobre o colchão de espuma mais espesso e pode ser retirada removendo a cobertura do colchão. Após a lavagem, certifique-se de que todos os elementos do colchão são colocados nas posições originais, com a camada de ar transpirável sobre o colchão de espuma. Não utilize o colchão sem a camada de ar transpirável.

A cesta de bagagem Bugaboo Buffalo não pode ser lavada, mas pode ser limpa com um pano húmido.

## garantia do fabricante (apenas para a Europa)

Como fabricante, a Bugaboo International BV, que tem a sua sede em Amesterdão (adiante designada por: "Bugaboo"), fornece o carrinho de bebé Bugaboo (adiante designado por: "produto") sob garantia, sujeito às seguintes condições:

1. O período de garantia do fabricante é de 24 meses, a partir da data de compra, tal como indicada no recibo de compra. A restante garantia do produto original aplicar-se-á para uma peça ou produto de substituição ou um produto reparado.
2. Esta garantia do fabricante aplica-se apenas na região (EUA e Canadá ou Europa ou Rússia ou Austrália e Nova Zelândia ou Ásia) em que o produto foi vendido. A Bugaboo garante que o produto está em conformidade apenas com as disposições legais e/ou regulamentos governamentais que se aplicam na região em que o produto foi comprado. A Bugaboo reserva-se o direito de aplicar uma garantia do fabricante divergente para essas regiões específicas.
3. A garantia do fabricante proporciona o direito de reparação a menos que a Bugaboo seja da opinião que é necessária a substituição ou devolução do produto. A Bugaboo suportará as despesas e o risco de transporte de e para o retalhista (adiante designado por: "o retalhista") onde adquiriu o produto, desde que a reparação esteja coberta pela garantia do fabricante.
4. Para alegações ao abrigo desta garantia do fabricante, tem de fornecer à Bugaboo o seguinte, juntamente com o produto defeituoso:
  - uma cópia do recibo de compra datado,
  - uma descrição clara da queixa e
  - o produto defeituoso e/ou fotografias da peça defeituosa ou do produto.
5. A garantia do fabricante não é transferível e, por isso, só pode ser invocada pelo primeiro proprietário.
6. A garantia do fabricante não afecta quaisquer direitos legais que possa ter, por exemplo, o direito de considerar o retalhista responsável pelos defeitos.

## o que está coberto pela garantia do fabricante?

- A garantia do fabricante aplica-se no que se refere ao produto e cobre o seguinte:
- todos os defeitos de fabrico no chassis, quadro e rodas;
  - todos os defeitos de fabrico nos adaptadores (adaptadores do quadro e do banco do carro);
  - fechos-éclairs;

NL

EN

DE

FR

ES

IT

**PT**

EL

SV

NO

DA

FI

CS

PL

SL

TR

- todas as peças do arnês do carrinho de bebé Bugaboo;
- costuras na cobertura;
- Velcro®; e
- perda de cor

## a garantia do fabricante é anulada nas seguintes circunstâncias:

- Se tiver feito ou mandado fazer modificações ou reparações sem primeiro receber uma autorização por escrito por parte da Bugaboo ou do retalhista.
- Defeitos resultantes de negligência ou de um acidente e/ou de qualquer tipo de utilização ou manutenção diferente do indicado no guia do utilizador.
- Se o número de série tiver sido danificado ou removido.
- Danos no produto provocados por desgaste e corrosão normais.
- Montagem ou instalação incorrectas de peças de outros fabricantes que sejam incompatíveis com o produto.
- Danos inadvertidos ou não intencionais, utilização anormal ou falta de cuidado.
- Armazenamento/cuidados com o produto inadequados.
- Os danos nas barras de empurrar ou no estofa devido à utilização diária normal do produto.
- Furos ou rasgões nos pneus.
- Danos devidos a utilização inadequada ou devido ao não seguimento do guia do utilizador.
- Danos devidos a reparações efectuadas por pessoas não autorizadas ou devidos a desmontagem inadequada do produto.
- Danos de transporte (durante o transporte por via aérea ou outros modos de transporte): inspeccionar cuidadosamente o produto Bugaboo depois de este ter sido enviado por linha aérea (ou outro meio de transporte) e, em caso de danos, preencher imediatamente uma reclamação junto da transportadora.
- Insatisfação do cliente com o produto em termos de adequação, peso, funcionalidade, cor ou design.

## condições de garantia do fabricante para a edição especial Bugaboo

Se tiver adquirido uma edição especial Bugaboo, vá a [www.bugaboo.com/customer-service/special-editions](http://www.bugaboo.com/customer-service/special-editions) para obter uma descrição geral completa das condições de garantia do fabricante da Bugaboo. A sua edição especial Bugaboo pode inserir-se no âmbito de condições de garantia de fabricante diferentes das condições descritas neste manual do utilizador. A Bugaboo reserva-se o direito de

deixar de fabricar um modelo específico, uma cor, um tecido ou um acessório e, portanto, durante o período de garantia do fabricante, irá substituir uma peça por um produto, cor ou tecido semelhante.

## importante

O período de garantia do fabricante para este produto é de 24 meses, a partir da data de compra indicada no recibo de compra. Guarde o recibo da compra num local seguro e faça uma cópia do mesmo. É até mais fácil se registar o produto em [bugaboo.com](http://bugaboo.com) e/ou utilizando o cartão de garantia incluído. Se submeter um pedido ao abrigo desta garantia do fabricante, tem primeiro de contactar o retalhista. Se o seu retalhista não conseguir reparar o defeito ou caso a Bugaboo seja o seu retalhista, pode contactar a Bugaboo enviando uma mensagem de e-mail para [service@bugaboo.com](mailto:service@bugaboo.com) ou ligando para o número +31 (0)20 718 95 31. Para reclamações que surjam fora do período de garantia do fabricante, tem igualmente de contactar o vendedor ou pode contactar um dos nossos centros de assistência técnica. Poderá encontrar uma lista actualizada dos centros de assistência em [bugaboo.com](http://bugaboo.com).

A Bugaboo reserva-se o direito de emendar estas disposições de garantia do fabricante. Poderá encontrar as disposições da garantia do fabricante mais actualizadas no nosso website: [www.bugaboo.com](http://www.bugaboo.com).

## peças substituíveis

Temos o orgulho de criar produtos com base em altos padrões e de elevada qualidade. Por essa razão é que só deve usar peças genuínas Bugaboo ou peças que tenham sido aprovadas pela Bugaboo em conjunto com o carrinho de bebé Bugaboo. Se necessitar de substituir uma peça do carrinho de bebé Bugaboo, contacte o seu retalhista ou visite [bugaboo.com](http://bugaboo.com) para obter uma lista abrangente dos retalhistas perto de si.

## contacto

Antes de utilizar o Bugaboo Buffalo, certifique-se de que preenche o formulário de registo do produto on-line em [bugaboo.com](http://bugaboo.com).

Estamos sempre interessados na sua opinião e nos seus comentários sobre o Bugaboo Buffalo ou sobre qualquer produto Bugaboo. Envie-nos um e-mail para [service@bugaboo.com](mailto:service@bugaboo.com), (os residentes na América do Norte devem utilizar o endereço [service.us@bugaboo.com](mailto:service.us@bugaboo.com) ) ou visite o nosso website [bugaboo.com/register](http://bugaboo.com/register) para criar uma conta pessoal, participar em pesquisas de consumo Bugaboo e receber o boletim informativo on-line da Bugaboo.

NL

EN

DE

FR

ES

IT

PT

EL

SV

NO

DA

FI

CS

PL

SL






TR

# ΠΕΡΙΕΧΟΜΕΝΑ






## Εισαγωγή

στα κουτιά	114
οπτική γλώσσα εγχειριδίου χρήσης	115
γνωρίστε το bugaboo buffalo	116
προειδοποιήσεις	118
συμβουλές συντήρησης	122
καθαρισμός των υφασμάτων	122
εγγύηση	123
τμήματα που αντικαθίστανται	126
επικοινωνία	126

## Στήσιμο του bugaboo buffalo

	συναρμολόγηση της βάσης	240
	στερέωση του καλαθιού κάτω από το κάθισμα	242
	συναρμολόγηση του κρεβατιού/πορτ μπεμπέ	243
	συναρμολόγηση του καθίσματος	245
	συναρμολόγηση και τοποθέτηση της τέντας ηλίου	247

## Χρήση του bugaboo buffalo

	χρήση του φρένου	249
	ρύθμιση της χειρολαβής	250
	 χρήση του κρεβατιού/πορτ μπεμπέ	251
	χρήση της τέντας ηλίου	253



	χρήση του καθίσματος	254
	χρήση της ζώνης	257
	χρήση του χερουλιού μεταφοράς	258
	χρήσης τσάντας στην χειρολαβή	259
	αναδίπλωση με το κρεβατάκι/πορτ-μπεμπέ στραμμένο προς εσάς	260
	αναδίπλωση με το κάθισμα στραμμένο προς εσάς	262
	αναδίπλωση με το κάθισμα στραμμένο προς τον έξω κόσμο	264
	ξεδίπλωμα	266
	αναδίπλωση της βάσης	267
	αναδίπλωση του κρεβατιού/πορτ μπεμπέ:	268
	χρήση του περικαρπίου	270
	κλείδωμα/ ξεκλείδωμα των περιστρεφόμενων τροχών για ανώμαλο έδαφος	271
	χρήση της θέσης δύο τροχών για άμμο και χιόνι	272
	αφαίρεση των τροχών	274
	χρήση του καλύμματος βροχής	275

NL

EN

DE

FR

ES

IT

PT

**EL**

SV

NO

DA

FI

CS

PL

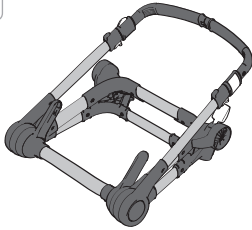
SL

TR

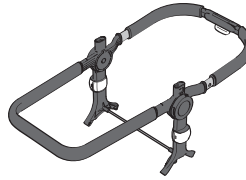
## ΣΤΑ ΚΟΥΤΙΑ

Αφιερώστε ένα λεπτό για να ελέγξετε τα περιεχόμενα των πακέτων σας. Εάν κάτι λείπει, σας παρακαλούμε να επικοινωνήσετε με το κατάστημα αγοράς.

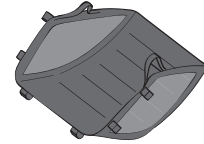
1



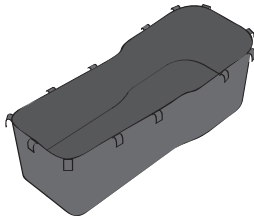
βάση



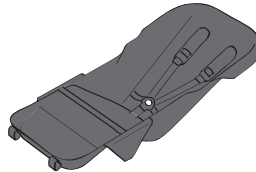
πλαίσιο



σάκος κάτω από το  
κάθισμα



πορτ-μπεμπέ



κάθισμα



κάλυμμα βροχής



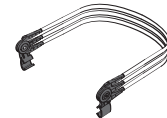
περιστρεφόμενοι  
τροχοί



μεγάλοι τροχοί



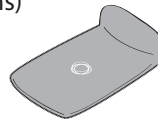
χερούλι  
μεταφοράς



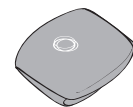
σύρματα διάταξης  
και σφικτήρες  
τέντας ηλίου

2

\* Η ποδιά και η τέντα ηλίου πωλούνται χωριστά  
(με εξαίρεση τα Special Editions)



\* ποδιά πορτ-μπεμπέ



\* τέντα ηλίου

## ΟΠΤΙΚΗ ΓΛΩΣΣΑ ΕΓΧΕΙΡΙΔΙΟΥ ΧΡΗΣΗΣ

Στις παρούσες οδηγίες χρήσης χρησιμοποιούμε μια οπτική γλώσσα. Παρακάτω θα βρείτε τις έννοιες όλων των εικόνων που χρησιμοποιούνται.



οπτικός έλεγχος OK



οπτικός έλεγχος λάθος



ηχητικό κλικ



κίνηση στην κατεύθυνση που υποδεικνύεται



οι οδηγίες συνεχίζονται στην επόμενη σελίδα

**3x**

επαναλάβετε την ενέργεια σε αντίστοιχα εξαρτήματα



Ορισμένες οδηγίες απαιτούν ιδιαίτερη προσοχή για τη διασφάλιση της ασφαλούς χρήσης του Bugaboo Buffalo. Όταν δείτε αυτό το σύμβολο στο κείμενο των οδηγιών χρήσης, συμβουλευθείτε την υποδεικνυόμενη ομάδα προειδοποιήσεων στο κεφάλαιο «ΠΡΟΕΙΔΟΠΟΙΗΣΕΙΣ».

NL

EN

DE

FR

ES

IT

PT

**EL**

SV

NO

DA

FI

CS

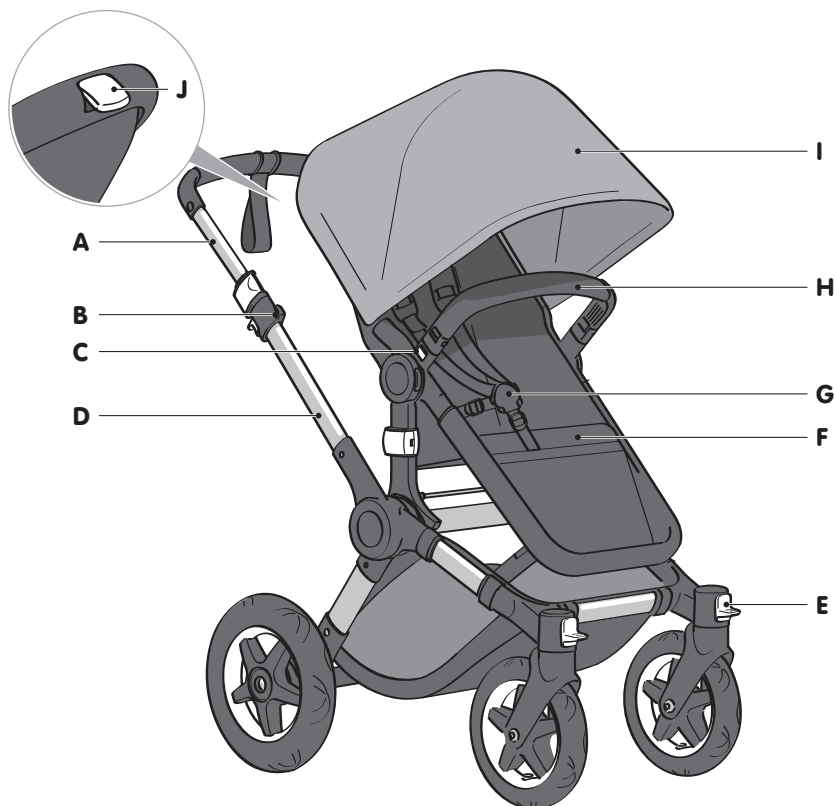
PL

SL

TR

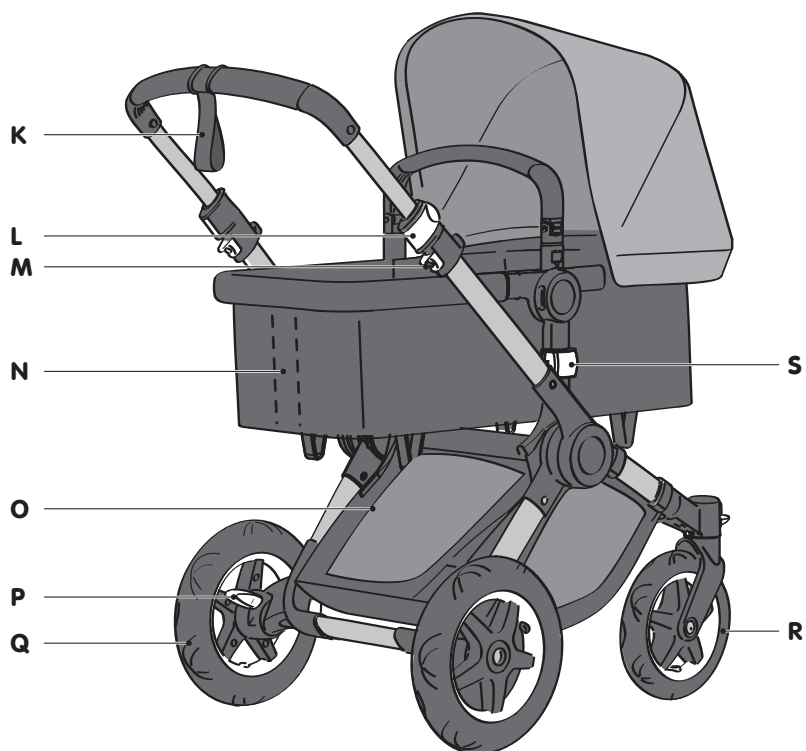
## γνωρίστε το bugaboo buffalo

Όλα τα λευκά μέρη του Bugaboo Buffalo είναι λειτουργικά. Είναι τα μέρη που σας επιτρέπουν να προσαρμόζετε και να αλλάζετε το Bugaboo Buffalo σας.



- A. χειρολαβή
- B. κρεμάστρα τσάντας
- C. κουμπί απελευθέρωσης χερουλιού μεταφοράς
- D. βάση
- E. ασφάλεια περιστρεφόμενου τροχού

- F. κάθισμα
- G. ζώνη
- H. χερούλι μεταφοράς
- I. τέντα ήλιου
- J. λαβή ρύθμισης πλάτης



Κ. περικόρπιο

Λ. κλιπ ρύθμισης χειρολαβής

Μ. αναδιπλώμενη κλειδαριά

Ν. σύρματα διάταξης κρεβατιού

Ο. καλάθι κάτω από το κάθισμα

Ρ. φρένο

Q. πίσω τροχοί

Ρ. περιστρεφόμενοι τροχοί

Σ. κουμπί απελευθέρωσης πλαισίου

NL

EN

DE

FR

ES

IT

PT

**EL**

SV

NO

DA

FI

CS

PL

SL

TR

# ΠΡΟΕΙΔΟΠΟΙΗΣΕΙΣ

## **I. γενικά**

1. ΣΗΜΑΝΤΙΚΟ - Διαβάσετε αυτές τις οδηγίες προσεκτικά πριν από τη χρήση και ΔΙΑΤΗΡΗΣΤΕ ΓΙΑ ΜΕΛΛΟΝΤΙΚΗ ΑΝΑΦΟΡΑ.
2. Εάν δεν ακολουθήσετε αυτές τις προειδοποιήσεις και οδηγίες μπορεί να προκληθεί σοβαρός τραυματισμός ή θάνατος.
3. Μην αφήνετε ΠΟΤΕ τα παιδιά σας χωρίς επίβλεψη.
4. Μη χρησιμοποιείτε εάν οποιοδήποτε τμήμα του προϊόντος έχει σπάσει, σκιστεί ή λείπει.
5. Μη χρησιμοποιείται εξαρτήματα ή ανταλλακτικά μέρη εκτός εκείνων που εγκρίνονται από την Bugaboo.
6. Να είστε προσεκτικοί για τον κίνδυνο από γυμνές φλόγες και άλλες πηγές έντονης ζέστης, όπως ηλεκτρικές σόμπες, σόμπες αερίου, κτλ., κοντά στο κρεβάτι/πορτ-μπεμπέ.
7. Οι λαβές στο κάτω μέρος του κρεβατιού/πορτ-μπεμπέ θα πρέπει να επιθεωρούνται τακτικά για σημάδια ζημίας και φθοράς.
8. Αποφύγετε το σοβαρό τραυματισμό από πτώση ή ολίσθηση. Χρησιμοποιείτε πάντα τη ζώνη.
9. Χρησιμοποιείτε πάντα το σύστημα περιορισμού.
10. Μη χρησιμοποιείτε το καρότσι Bugaboo Buffalo σε σκαλοπάτια.
11. ΚΙΝΔΥΝΟΣ ΑΣΦΥΞΙΑΣ: Μη χρησιμοποιείτε την τέντα ηλίου στην εκτεταμένη θέση σε συνδυασμό με το κάλυμμα βροχής.
12. ΚΙΝΔΥΝΟΣ ΕΜΠΛΟΚΗΣ: Τα χερούλια μεταφοράς τσαντών θα πρέπει να μένουν έξω από το σώμα του καροτσιού και εκτός της περιοχής που καταλαμβάνει το κάθισμα.

## **II. καροτσι**

13. Τα λουριά μπορούν να προκαλέσουν στραγγαλισμό! Μη τοποθετείτε αντικείμενο με λουριά γύρω από το λαιμό του παιδιού, όπως τα λουριά της κουκούλας ή τα κορδόνια της πιπίλας. Μη κρεμάτε λουριά πάνω από ένα κρεβατάκι/πορτ μπεμπέ ή το λίκνο και μη δένετε λουριά σε παιχνίδια.
14. Εφαρμόζετε πάντα το φρένο όταν τοποθετείτε ή βγάζετε τα παιδιά.
15. Μην ανασκώνετε ποτέ το Bugaboo Buffalo και τη βάση από το χερούλι μεταφοράς ενώ το παιδί σας είναι ξαπλωμένο ή καθιστό στο κρεβατάκι/πορτ-μπεμπέ ή το κάθισμα.
16. Χρησιμοποιείτε πάντα τα χαρακτηριστικά ασφαλείας για το Bugaboo Buffalo σας συμπεριλαμβανομένων των συσκευών κλειδώματος, του

- φρένου, της ζώνης και του περικαρπίου (βλέπε τον παρόντα οδηγό χρήσης για πρόσθετες πληροφορίες). Ελέγχετε και συντηρείτε τακτικά όλα τα χαρακτηριστικά ασφαλείας.
17. Βγάξτε το παιδί από το Bugaboo Buffalo όταν ανεβαίνετε ή κατεβαίνετε σκάλες και σε απότομες ή ασταθείς καταστάσεις. Επίσης, δώστε ιδιαίτερη προσοχή όταν ανεβαίνετε ή κατεβαίνετε στο πεζοδρόμιο ή σε άλλες ανώμαλες επιφάνειες.
  18. Το μέγιστο επιτρεπόμενο ύψος του παιδιού για το καρότσι είναι 102 εκ./40 ίντσες.
  19. Το Bugaboo Buffalo είναι κατάλληλο για παιδιά νεογέννητα (0 ετών) έως 36 μηνών (17 kg/37,5 lbs).
  20. Το καροτσάκι δεν μπορεί να αντικαταστήσει την κούνια ή το κρεβάτι. Αν το παιδί χρειαστεί να κοιμηθεί, τότε θα πρέπει να τοποθετηθεί στο κατάλληλο καροτσάκι, κούνια ή κρεβάτι.
  21. Βεβαιωθείτε ότι το κρεβατάκι/πορτ μπεμπέ ή η μονάδα του καθίσματος ή το κάθισμα αυτοκινήτου έχουν προσαρτηθεί σωστά πριν από τη χρήση.
  22. Βεβαιωθείτε ότι οι συσκευές κλειδώματος έχουν ασφαλίσει σωστά πριν από τη χρήση.
  23. Για την αποφυγή τραυματισμού βεβαιωθείτε ότι το παιδί σας είναι μακριά κατά το ξεδίπλωμα και δίπλωμα του προϊόντος.
  24. Μην αφήνετε το παιδί σας να παίζει με το προϊόν αυτό.
  25. Το προϊόν αυτό δεν είναι κατάλληλο για τρέξιμο ή για να κάνετε πατίνια.
  26. Το όχημα αυτό προορίζεται για χρήση από ένα μόνο παιδί.
  27. Μην αφήνετε ποτέ ελεύθερο το χερούλι μεταφοράς στην περιοχή του κρεβατιού/πορτ-μπεμπέ ή του καθίσματος. Να διασφαλίζετε πάντα ότι έχει ασφαλιστεί σωστά στη θέση του.
  28. Χρησιμοποιείτε μόνο τα βάρη που προτείνει ο κατασκευαστής στα καλάθια κάτω από το κάθισμα, διαφορετικά το βρεφικό καρότσι μπορεί να γίνει ασταθές.
  29. Το προϊόν καθίσταται ασταθές με την υπέρβαση του φορτίου που συστήνεται από τον κατασκευαστή.
  30. Το προϊόν μπορεί να καταστεί ασταθές αν τοποθετηθούν στη χειρολαβή τσάντες ή αποσκευές άλλες πέραν αυτών που συνιστώνται από την Bugaboo.
  31. Κάθε φορτίο που τοποθετείται στη χειρολαβή επηρεάζει τη σταθερότητα του καροτσιού.
  32. Το μέγιστο βάρος για το καλάθι κάτω από το κάθισμα είναι 10 kg (22 lbs).
  33. Το μέγιστο βάρος για το παιδί στην τροχοσανίδα είναι 20kg (44 lbs).
  34. Μέγιστο φορτίο άγκιστρων αποσκευών: 6kg (13,2 lbs).
  35. Η μονάδα του καθίσματος δεν είναι κατάλληλη για παιδιά κάτω των 6 μηνών.

NL

EN

DE

FR

ES

IT

PT

EL

SV

NO

DA

FI

CS

PL

SL

TR

36. Χρησιμοποιείτε μόνο τους συνδυασμούς εξαρτημάτων που εγκρίνονται από την Bugaboo.
37. Το πλαίσιο Bugaboo Buffalo (αρ. 430201) θα πρέπει να χρησιμοποιείται μόνο με τη βάση Bugaboo Buffalo (αρ. 430200/430220). Μη χρησιμοποιείτε τα μέρη ή εξαρτήματα του Bugaboo Buffalo με οποιοδήποτε μη εγκεκριμένο καροτσάκι ή οποιοδήποτε άλλο προϊόν Bugaboo.

### **III. χρήση του καθίσματος/κρεβατιού ανεξαρτητα απο τη βάση του καροτσιου**

38. Μη χρησιμοποιείτε το κάθισμα ή το κρεβατάκι αν είναι κατεστραμμένο ή σπασμένο.
39. Για χρήση του κρεβατιού/πορτ-μπεμπέ/καθίσματος/βρεφικού μαρσίπου ανεξάρτητα από τη βάση:
  - χρησιμοποιείτε το μόνο σε στέρεο έδαφος που είναι οριζόντιο, επίπεδο και στεγνό.
  - ΚΙΝΔΥΝΟΣ ΠΤΩΣΗΣ: για να συμβάλλετε στην πρόληψη των πτώσεων, μη χρησιμοποιείτε το προϊόν αυτό όταν τα βρέφη αρχίζουν να σηκώνονται με τα χέρια και τα γόνατα ή έχουν φθάσει 9 kg/20 lbs, όποιο από τα δύο συμβεί πρώτο.
40. Μη χρησιμοποιείτε ποτέ το κρεβάτι/πορτ-μπεμπέ ή το κάθισμα σε βάση διαφορετική από τη βάση Bugaboo (διατίθεται μόνο στη Βόρεια Αμερική και την Αυστραλία).
41. ΚΙΝΔΥΝΟΣ ΠΤΩΣΗΣ: Η δραστηριότητα του παιδιού μπορεί να μετακινήσει το μάρσιπο. Μη τοποθετείτε ΠΟΤΕ το μάρσιπο σε πάγκους, τραπέζια ή άλλες ανυψωμένες επιφάνειες.
42. ΚΙΝΔΥΝΟΣ ΠΤΩΣΗΣ: Να ελέγχετε πάντα ότι το κρεβατάκι είναι κλειδωμένο με ασφάλεια στη βάση, τραβώντας το κρεβατάκι προς τα επάνω
43. Είναι επικίνδυνο να χρησιμοποιείται το ανακλινόμενο λίκνο σε ανυψωμένη επιφάνεια, πχ. σε τραπέζι.
44. Το κρεβατάκι/πορτ-μπεμπέ είναι κατάλληλο μόνο για παιδί που δεν κάθεται μόνο του, που δεν γυρίζει και που δεν μπορεί να σηκωθεί στα τέσσερα. Μέγιστο βάρος του παιδιού: 9kg (20 lbs).
45. Το μέγιστο βάρος του παιδιού στο κάθισμα, όταν χρησιμοποιείται ανεξάρτητα από τη βάση είναι 9 kg (20 lbs).
46. Αυτό το κρεβατάκι είναι κατάλληλο μόνο για ένα παιδί που δεν μπορεί να ανασηκωθεί χωρίς βοήθεια.
47. Μη χρησιμοποιείτε το κάθισμα εκτός της βάσης από τη στιγμή που το παιδί μπορεί να καθίσει χωρίς βοήθεια.
48. Μη χρησιμοποιείτε ΠΟΤΕ το κρεβατάκι ή το κάθισμα ως μέσο μεταφοράς του βρέφους στο αυτοκίνητο.





49. Μην αφήνετε άλλα παιδιά να παίζουν χωρίς επιτήρηση δίπλα στο κρεβατάκι/πορτ-μπεμπέ.
50. Το ανακλινόμενο λίκνο δεν προορίζεται για παρατεταμένες περιόδους ύπνου.
51. Το κάθισμα ή το κρεβατάκι/πορτ-μπεμπέ δεν μπορεί να αντικαταστήσει την κούνια ή το κρεβάτι. Αν το παιδί χρειαστεί να κοιμηθεί, τότε θα πρέπει να τοποθετηθεί στην κατάλληλη κούνια ή κρεβάτι.
52. Για να μειωθεί ο κίνδυνος του Συνδρόμου Αιφνίδιου Βρεφικού Θανάτου (SIDS), οι παιδίατροι συνιστούν τα υγιή βρέφη να τοποθετούνται για ύπνο μπρούμυτα, εκτός αν συνιστάται διαφορετικά από τον ιατρό σας.
53. Κίνδυνος στραγγαλισμού: Το παιδί μπορεί να στραγγαλιστεί με τους χαλαρούς ιμάντες πρόσδεσης. Μην αφήνετε ΠΟΤΕ το παιδί μέσα στο κάθισμα όταν οι ιμάντες είναι χαλαροί ή λυμένοι.
54. Το παιδί μπορεί να ΣΤΡΑΓΓΑΛΙΣΤΕΙ σε χαλαρά ή μερικώς δεμένα λουριά ζώνης. Να έχετε πάντα πλήρως δεμένο το παιδί.
55. Χρησιμοποιείτε μόνο το στρώμα και την επένδυση που παρέχεται από τον κατασκευαστή.
56. Το λίκνο ή το κάθισμα μπορούν να αναποδογυρίσουν επάνω σε μαλακές επιφάνειες και να προκαλέσουν ασφυξία στο παιδί. ΠΟΤΕ μη τοποθετείτε το καρότσι πάνω σε κρεβάτια, καναπέδες ή άλλες μαλακές επιφάνειες.
57. ΚΙΝΔΥΝΟΣ ΑΣΦΥΞΙΑΣ  
Τα βρέφη μπορούν να πάθουν ασφυξία:
  - Στα κενά ανάμεσα στην πρόσθετη επένδυση και το πλαϊνό μέρος του κρεβατιού/πορτ-μπεμπέ.
  - Σε μαλακές κουβέρτες. Χρησιμοποιείτε ΜΟΝΟ την επένδυση που παρέχεται από την Bugaboo.
  - Μη προσθέτετε ΠΟΤΕ μαξιλάρι, πάπλωμα ή άλλο στρώμα για επένδυση.
  - Το κάθισμα μπορεί να αναποδογυρίσει επάνω σε μαλακές επιφάνειες και να προκαλέσει ασφυξία στο παιδί. Μη τοποθετείτε ΠΟΤΕ το κάθισμα πάνω σε κρεβάτια, καναπέδες ή άλλες μαλακές επιφάνειες.
58. Πριν μεταφέρετε ή σηκώσετε το πορτ-μπεμπέ, βεβαιωθείτε ότι το χερούλι μεταφοράς είναι στη σωστή θέση χρήσης.
59. Στο πορτ-μπεμπέ, το κεφάλι του παιδιού δεν θα πρέπει ποτέ να είναι πιο χαμηλά από το σώμα του.
60. Μην τοποθετείτε το πορτ-μπεμπέ κοντά σε φωτιά ή άλλη πηγή έντονης θερμότητας.

#### **IV. χρήση της θέσης δύο τροχών**

61. Χρησιμοποιείτε πάντοτε το περικόρπιο στη θέση δύο τροχών.
62. Μη χρησιμοποιείτε το κρεβάτι ή το κάθισμα αυτοκινήτου στη θέση δύο τροχών.

NL

EN

DE

FR

ES

IT

PT

EL

SV

NO

DA

FI

CS

PL

SL

TR





Ορισμένες οδηγίες απαιτούν ιδιαίτερη προσοχή για τη διασφάλιση της ασφαλούς χρήσης του Bugaboo Buffalo. Όταν δείτε αυτό το σύμβολο στο κείμενο των οδηγιών χρήσης, συμβουλευθείτε την υποδεικνυόμενη ομάδα προειδοποιήσεων στο κεφάλαιο «ΠΡΟΕΙΔΟΠΟΙΗΣΕΙΣ».

Το Bugaboo Buffalo είναι πιστοποιημένο από:

- Ευρώπη: την TÜV Süd και φέρει τα σήματα πιστοποίησης TÜV και GS
- ΗΠΑ: την Juvenile Products Manufacturing Association (Πιστοποίηση JPMA 2.0).



© Copyright 2016 Bugaboo International BV. Οι πληροφορίες που περιέχονται στο παρόν έγγραφο υπόκεινται σε αλλαγές χωρίς προειδοποίηση. Η Bugaboo International BV δεν θα φέρει ευθύνη για τυχόν τεχνικά λάθη ή παραλείψεις που περιέχονται στο παρόν. Το προϊόν που αγοράσατε μπορεί να διαφέρει από αυτό που περιγράφεται στον παρόντα οδηγό χρήσης. Οι πλέον πρόσφατοι οδηγοί χρήσης μας μπορούν να αναζητηθούν στα τμήματα υπηρεσιών μας ή στο [www.bugaboo.com](http://www.bugaboo.com). BUGABOO, BUGABOO CAMELEON, BUGABOO BEE, BUGABOO DONKEY, BUGABOO BUFFALO, RUNNER καθώς και τα λογότυπα της Bugaboo είναι σήματα κατατεθέντα. Τα καρότσια Bugaboo® έχουν κατοχυρωθεί με δίπλωμα ευρεσιτεχνίας και ο σχεδιασμός τους προστατεύεται.

## συμβουλές συντήρησης

Οι παρακάτω συμβουλές θα σας βοηθήσουν να φροντίζετε το Bugaboo Buffalo και να το διατηρείτε σε καλή κατάσταση.

- Περιοδικά, αφαιρείτε τους τροχούς και απομακρύνετε τυχόν ακαθαρσίες ή άμμο. Χρησιμοποιήστε μια βούρτσα και νερό για να καθαρίσετε τις ακαθαρσίες από τους τροχούς. Μην βυθίζετε τους άξονες των τροχών σε νερό.
- Χρησιμοποιήστε μια μαλακή βούρτσα για να καθαρίσετε την άμμο και τις ακαθαρσίες από τη βάση. Φροντίστε να βουρτσίζετε απομακρύνοντας τις ακαθαρσίες από τα περιστρεφόμενα ή ολισθαίνοντα μέρη.
- Καθαρίστε τη βάση με μια μαλακή πετσέτα και χλιαρό νερό, και σκουπίστε τυχόν κατάλοιπα νερού με ένα στεγνό ύφασμα
- Χρησιμοποιήστε ένα σφουγγάρι, χλιαρό νερό και υγρό σαπούνι για να απομακρύνετε τυχόν ακαθαρσίες από το αφρολέξ της χειρολαβής. Σκουπίστε τυχόν κατάλοιπα σαπουνιού που παραμένουν στη χειρολαβή.
- Αποθηκεύετε το Bugaboo Buffalo και τα αξεσουάρ του σε ξηρό μέρος και μην τα διπλώνετε όταν είναι υγρά, για να αποτρέψετε τη δημιουργία μούχλας

Για περισσότερες συμβουλές σχετικά με τη συντήρηση του Bugaboo Buffalo σας, επισκεφθείτε τη σελίδα [bugaboo.com](http://bugaboo.com).



## καθαρισμός των υφασμάτων

Τα υφάσματα του κρεβατιού/πορτ-μπεμπέ και του καθίσματος του Bugaboo Buffalo είναι αφαιρούμενα και πλένονται στο πλυντήριο.

Κατά το πλύσιμο, μην ξεχνάτε τα εξής:

- μέγιστη θερμοκρασία 30°C/85°F (κρύα πλύση)
- μη χρησιμοποιείτε χλωρίνη ή επιθετικά απορρυπαντικά
- αποφύγετε το στεγνωτήριο
- μη σιδερώνετε
- ακατάλληλο για στεγνό καθάρισμα
- να πλένεται χωριστά

Ελέγχετε πάντοτε την ετικέτα του υφάσματος πριν από το πλύσιμο.

Η αεριζόμενη επένδυση στο στρωματάκι πλένεται στους 60°C. Η αεριζόμενη επένδυση τοποθετείται επάνω από το πιο παχύ στρωματάκι αφρού και αφαιρείται με την αφαίρεση του καλύμματος του στρώματος. Μετά το πλύσιμο, βεβαιωθείτε ότι όλα τα τμήματα του στρώματος έχουν τοποθετηθεί στην αρχική τους θέση, με την αεριζόμενη επένδυση πάνω από το στρωματάκι αφρού. Μη χρησιμοποιείτε το στρωματάκι χωρίς την αεριζόμενη επένδυση.

Το καλάθι κάτω από το κάθισμα δεν πλένεται, αλλά μπορείτε να το σκουπίσετε με ένα υγρό πανί.

NL

EN

DE

FR

ES

IT

PT

EL

SV

NO

DA

FI

CS

PL

SL

TR

## εγγύηση κατασκευαστή (μόνο για την Ευρώπη)

Ο κατασκευαστής Bugaboo International B.V. ο οποίος έχει την κύρια έδρα των επιχειρήσεών του στο Άμστερνταμ (στο εξής θα καλείται: "Bugaboo") προμηθεύει το παιδικό καροτσάκι Bugaboo ( στο εξής θα καλείται: "προϊόν") με εγγύηση που υπόκειται στις ακόλουθες προϋποθέσεις:

1. Η περίοδος εγγύησης του κατασκευαστή είναι 24 μήνες, από την ημερομηνία αγοράς όπως αυτή υποδεικνύεται στην απόδειξη πώλησης. Η εναπομένουσα εγγύηση για το γνήσιο προϊόν θα έχει ισχύ για αντικατάσταση εξαρτημάτων ή του προϊόντος ή για ένα επισκευασμένο προϊόν.
2. Η παρούσα εγγύηση του κατασκευαστή έχει ισχύ μόνο στην περιοχή (ΗΠΑ και Καναδά ή Ευρώπη ή Ρωσία ή Αυστραλία και Νέα Ζηλανδία ή Ασία) στην οποία αγοράστηκε το προϊόν. Η Bugaboo εγγυάται ότι το προϊόν θα τηρεί μόνο τις νομοθετικές διατάξεις ή/και τους κρατικούς κανονισμούς που εφαρμόζονται στην περιοχή στην οποία πουλήθηκε το προϊόν. Η Bugaboo διατηρεί το δικαίωμα να θέσει σε εφαρμογή μια αποκλίνουσα εγγύηση κατασκευαστή για αυτές τις συγκεκριμένες περιοχές.



3. Η εγγύηση κατασκευαστή παρέχει το δικαίωμα επισκευής εκτός εάν η Bugaboo είναι της γνώμης ότι είναι αναγκαία η αντικατάσταση ή η επιστροφή του προϊόντος. Η Bugaboo θα αναλάβει τα έξοδα και τον κίνδυνο μεταφοράς από και προς τον πωλητή λιανικής (στο εξής θα καλείται: «ο πωλητής») από τον οποίο αγοράσατε το προϊόν, με την προϋπόθεση ότι η επισκευή καλύπτεται από την εγγύηση κατασκευαστή.
4. Για να καλύπτεται το αίτημά σας από την εγγύηση κατασκευαστή πρέπει να παρουσιάσετε στην Bugaboo και τα ακόλουθα:
  - ένα φωτοαντίγραφο με την απόδειξη αγοράς όπου να φαίνεται η ημερομηνία,
  - μια σαφή περιγραφή του παραπόνου και
  - το ελαττωματικό προϊόν ή/και φωτογραφίες του ελαττωματικού εξαρτήματος ή προϊόντος.
5. Η εγγύηση κατασκευαστή δεν μεταβιβάζεται και γι' αυτό μπορεί να την επικαλεσθεί μόνον ο πρώτος αγοραστής.
6. Η εγγύηση κατασκευαστή δεν επηρεάζει οποιαδήποτε συμβατικά δικαιώματα τα οποία πιθανόν να έχετε, για παράδειγμα το δικαίωμα να θεωρηθεί ο πωλητής υπόλογος για ελαττώματα.

## τι καλύπτεται από την εγγύηση κατασκευαστή;

Η εγγύηση του κατασκευαστή έχει ισχύ όσον αφορά το προϊόν και καλύπτει τα ακόλουθα:

- όλα τα κατασκευαστικά ελαττώματα στο πλαίσιο, τη βάση, και τους τροχούς,
- όλα τα κατασκευαστικά ελαττώματα στους μετατροπείς (μετατροπέας βάσης και μετατροπέας του καθίσματος του καροτσιού),
- φερμουάρ,
- όλα τα μέρη της ζώνης ασφαλείας του καροτσιού σας Bugaboo.
- τις ραφές στο κάλυμμα,
- τις αυτοκόλλητες ταινίες, και
- τη σταθερότητα των χρωμάτων

## η εγγύηση του κατασκευαστή δεν ισχύει στις εξής περιπτώσεις:

- Εάν έχετε κάνει ή ζητήσατε να πραγματοποιηθούν μετατροπές ή επισκευές χωρίς προηγουμένως να έχετε λάβει γραπτή άδεια από την Bugaboo ή τον πωλητή.
- Ελαττώματα που οφείλονται σε αμέλεια ή σε ατύχημα ή/και από οποιαδήποτε χρήση ή συντήρηση άλλη από αυτήν που υποδεικνύεται στις οδηγίες χρήσης.
- Εάν ο αριθμός σειράς έχει αλλοιωθεί ή δεν είναι πλέον ορατός.

- Ζημιά στο προϊόν που προκλήθηκε από φυσιολογική φθορά και σκίσιμο.
- Λανθασμένη συναρμολόγηση ή εγκατάσταση εξαρτημάτων τρίτων μερών που είναι ασύμβατα με το προϊόν.
- Ακούσια ή μη ηθελημένη ζημιά, ανάρμοστη χρήση ή ανεπαρκής φροντίδα.
- Μη κατάλληλη αποθήκευση / φροντίδα του προϊόντος.
- Βλάβες στις μπάρες ώθησης ή στην εσωτερική επένδυση που οφείλεται σε κανονική καθημερινή χρήση του προϊόντος.
- Τρύπες ή σκισίματα στα λάστιχα.
- Βλάβες που οφείλονται σε μη ενδεδειγμένη χρήση ή σε αδυναμία εφαρμογής των οδηγιών χρήσης.
- Βλάβες που οφείλονται σε επισκευές που έγιναν από μη αρμόδια πρόσωπα ή που οφείλονται σε μη ορθή αφαίρεση της συσκευασίας του προϊόντος.
- Βλάβες μεταφοράς (κατά την διάρκεια της αεροπορικής μεταφοράς ή άλλων τρόπων μεταφοράς): επιθεωρήστε προσεκτικά το προϊόν σας Bugaboo μετά την μεταφορά του από την αεροπορική εταιρεία (ή άλλον μεταφορέα) και στην περίπτωση κάποιας ζημιάς να υποβάλετε αμέσως αίτηση αποζημίωσης στον μεταφορέα.
- Δυσaráσκεια του πελάτη από το προϊόν από άποψη καταλληλότητας, βάρους, λειτουργικότητας, χρώματος ή σχεδίου.

NL

EN

DE

FR

ES

IT

PT

EL

SV

NO

DA

FI

CS

PL

SL

TR

## Όροι εγγύησης κατασκευαστή για την ειδική έκδοση του Bugaboo

Εάν έχετε αγοράσει την ειδική έκδοση του Bugaboo τότε μπειτε στο [www.bugaboo.com/customer-service/special-editions](http://www.bugaboo.com/customer-service/special-editions) για να αποκτήσετε μια πλήρη εικόνα των όρων εγγύησης κατασκευαστή. Η δική σας ειδική έκδοση του Bugaboo μπορεί να εμπίπτει εντός της ισχύος όρων εγγύησης άλλου κατασκευαστή από ότι στους όρους που περιγράφηκαν στο παρόν εγχειρίδιο χρήστη. Η Bugaboo διατηρεί το δικαίωμα να σταματήσει την κατασκευή ενός συγκεκριμένου μοντέλου, χρώματος, υλικού υφάσματος, ή εξαρτήματος, ώστε να αντικαταστήσει ένα συγκεκριμένο εξάρτημα κατασκευής με ένα παρόμοιο προϊόν, χρώμα ή ύφασμα στη διάρκεια της περιόδου εγγύησης του κατασκευαστή.

### σημαντικό

Η περίοδος εγγύησης του κατασκευαστή για το συγκεκριμένο προϊόν είναι 24 μήνες από την ημερομηνία αγοράς που υποδεικνύεται στην απόδειξη πώλησης. Φυλάξτε την απόδειξη πώλησης σε ένα ασφαλές μέρος και δημιουργήστε ένα αντίγραφο αυτής. Για μεγαλύτερη ευκολία, μπορείτε να καταχωρίσετε το προϊόν σας στο [bugaboo.com](http://bugaboo.com) ή/και να χρησιμοποιήσετε την κάρτα εγγύησης

που εσωκλείεται. Εάν υποβάλετε κάποιο αίτημα με βάση την παρούσα εγγύηση κατασκευαστή πρέπει να έρθετε πρώτα σε επαφή με τον πωλητή. Εάν ο πωλητής σας δεν είναι σε θέση να επισκευάσει τη βλάβη ή εάν ο πωλητής σας ήταν η Bugaboo τότε μπορείτε να έρθετε σε επαφή με την Bugaboo μέσω ηλεκτρονικού μηνύματος στη διεύθυνση [service@bugaboo.com](mailto:service@bugaboo.com) ή κλήσης στο +31 (0)20 718 95 31. Για παράπονα που προκύπτουν εκτός της χρονικής περιόδου της εγγύησης κατασκευαστή πρέπει να έρθετε σε επαφή και με τον πωλητή ή μπορείτε να έρθετε σε επαφή με ένα από τα κέντρα εξυπηρέτησης που διαθέτουμε. Στην [bugaboo.com](http://bugaboo.com) μπορείτε να βρείτε έναν ενημερωμένο κατάλογο κέντρων εξυπηρέτησης. Η Bugaboo διατηρεί το δικαίωμα να τροποποιήσει τους αναφερθέντες όρους εγγύησης κατασκευαστή. Μπορείτε να βρείτε τους πιο πρόσφατους όρους εγγύησης κατασκευαστή στην ιστοσελίδα μας: [www.bugaboo.com](http://www.bugaboo.com).

## εξαρτήματα αντικατάστασης

Είμαστε υπερήφανοι διότι δημιουργούμε προϊόντα που βασίζονται σε υψηλά ποιοτικά πρότυπα. Για τον λόγο αυτόν πρέπει πάντα να χρησιμοποιούνται μόνο τα γνήσια εξαρτήματα Bugaboo ή εξαρτήματα τα οποία έχουν εγκριθεί από την Bugaboo για το παιδικό καροτσάκι Bugaboo. Εάν χρειάζεται να αντικαταστήσετε ένα εξάρτημα του Bugaboo καροτσιού σας παρακαλούμε επικοινωνήστε με τον πωλητή σας ή επισκεφθείτε την ιστοσελίδα [bugaboo.com](http://bugaboo.com) για να δείτε τον πλήρη κατάλογο πωλητών στην περιοχή σας.

## ΕΠΙΚΟΙΝΩΝΙΑ

Πριν αρχίσετε να χρησιμοποιείτε το Bugaboo Buffalo, βεβαιωθείτε ότι έχετε συμπληρώσει το ηλεκτρονικό έντυπο καταχώρησης του προϊόντος στο [bugaboo.com](http://bugaboo.com).

Θα θέλαμε τη γνώμη και τα σχόλιά σας σχετικά με το Bugaboo Buffalo ή οποιοδήποτε άλλο προϊόν της Bugaboo. Σας παρακαλούμε να στείλετε email στη διεύθυνση [service@bugaboo.com](mailto:service@bugaboo.com), ή να επισκεφθείτε το δικτυακό μας τόπο στη διεύθυνση [bugaboo.com/register](http://bugaboo.com/register) για να δημιουργήσετε τον προσωπικό σας λογαριασμό, να δηλώσετε συμμετοχή στην έρευνα καταναλωτών της Bugaboo και να λαμβάνετε το ηλεκτρονικό ενημερωτικό δελτίο της Bugaboo.

NL

EN

DE

FR

ES

IT

PT

**EL**

SV

NO

DA

FI

CS

PL

SL






TR

# innehåll






## inledning

i lådorna	130
bruksanvisning visuellt språk	131
upptäck bugaboo buffalo	132
varningar	134
underhållstips	138
rengöra klädsel	138
garanti	139
reservdelar	141
kontakt	141

## montera bugaboo buffalo

	montera chassit	240
	fästa varukorgen	242
	montera liggdelen	243
	montera sittdelen	245
	montera och fästa suffletten	247

## använda bugaboo buffalo

	använda bromsen	249
	justera styret	250
 	använda liggdelen	251
	använda suffletten	253



	använda sittdelen	254
	använda selen	257
	använda bärhandtaget	258
	använda väskan på styret	259
	fällning i ett stycke med liggdelen mot föräldern	260
	fällning i ett stycke med sittdelen mot föräldern	262
	fällning i ett stycke med sittdelen vänd mot världen	264
	fälla upp i ett stycke	266
	fälla ihop chassit	267
	fälla ihop liggdelen	268
	använda handledsbandet	270
	låsa/låsa upp svivelhjulen för ojämn terräng	271
	använda 2-hjulsläge för sand och snö	272
	avlägsna hjulen	274
	använda regnskyddet	275

NL

EN

DE

FR

ES

IT

PT

EL

SV

NO

DA

FI

CS

PL

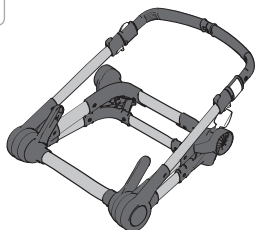
SL

TR

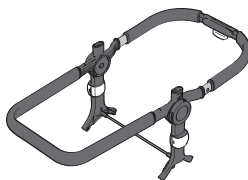
## i lådorna

Ta en minut på dig för att kontrollera innehållet i dina paket. Kontakta din återförsäljare om någonting saknas.

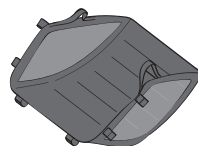
1



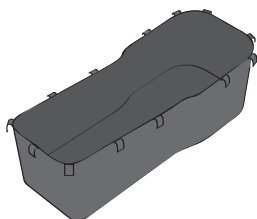
chassi



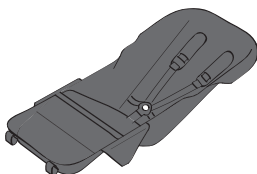
ram



varukorg



liggdelsdel



sittdel



regnskydd



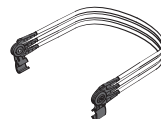
svivelhjul



stora hjul



bärhandtag



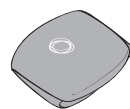
sufflettågar och klämmor

2

\* Liggdelslocket och suffletten säljs separat (med undantag av Special Editions)



\* liggdelslock



\* sufflett

## bruksanvisning visuellt språk

Vi använder oss av visuellt språk i denna bruksanvisning. Förklaringen av bildernas innebörd finns nedan.



visuell kontroll OK



visuell kontroll fel



hörbart click



rörelse i angiven riktning



instruktionerna fortsätter på nästa sida

**3x**

upprepa åtgärden på liknande del(-ar)



Vissa instruktioner kräver särskild uppmärksamhet för att garantera säker användning av Bugaboo Buffalo. När du ser denna symbol i instruktionsdelen av användarhandboken, hänvisa till varningar i "VARNINGAR"-kapitlet.

NL

EN

DE

FR

ES

IT

PT

EL

**SV**

NO

DA

FI

CS

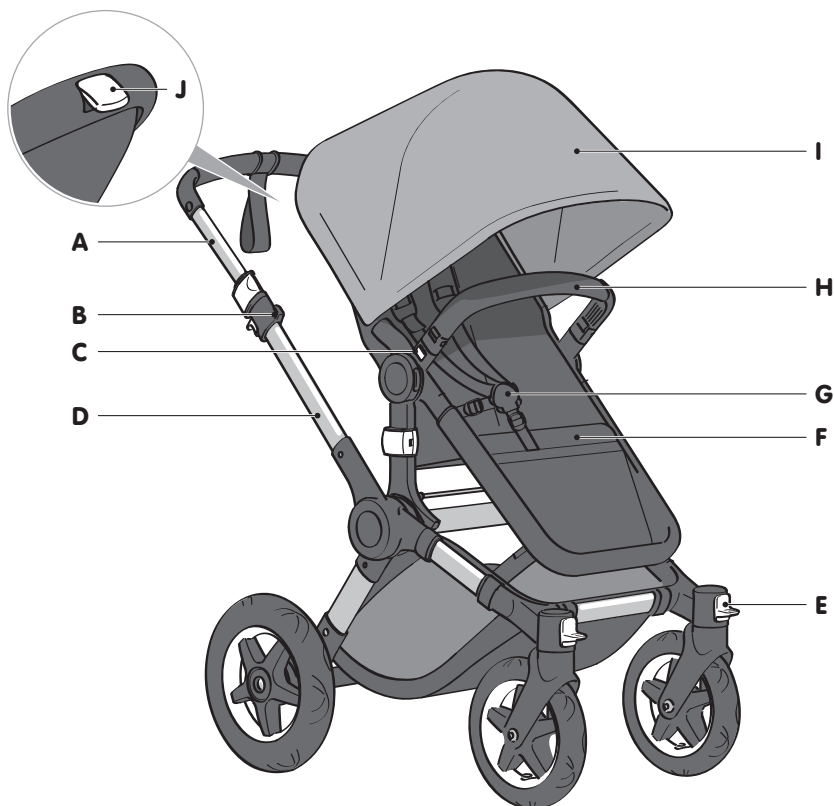
PL

SL

TR

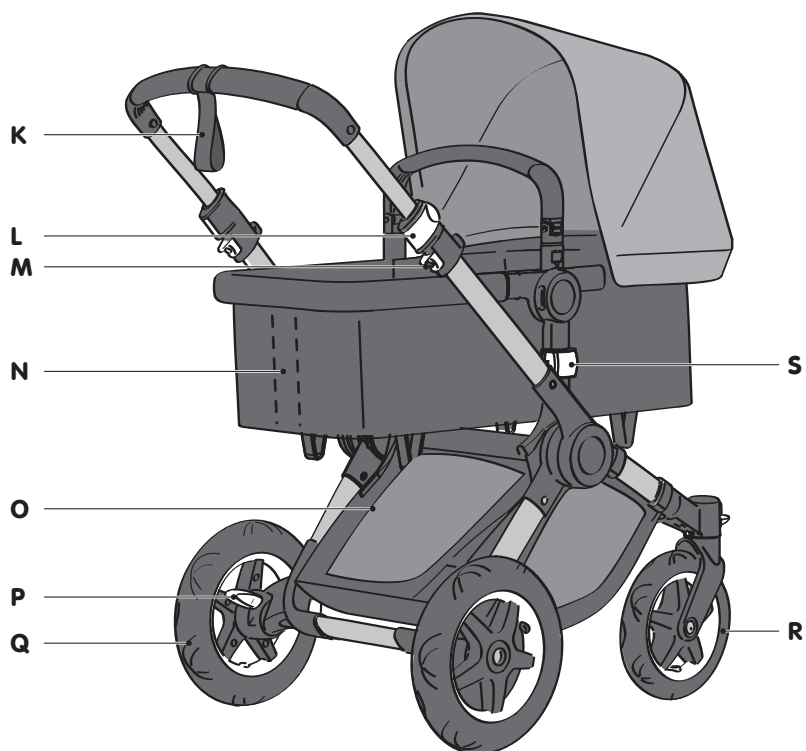
## upptäck bugaboo buffalo

Alla vita delar på din Bugaboo Buffalo är funktionella. Det är delar som gör att du kan anpassa och ändra din Bugaboo Buffalo.



- A. styre
- B. väskkrok
- C. bärhandtagets frigöringsknapp
- D. chassi
- E. lås för svivelhjul

- F. sittdel
- G. sele
- H. bärhandtag
- I. sufflett
- J. ryggstödet justeringshandtag



K. handledsband  
L. justeringsklämmor till styret  
M. fällningsspärr  
N. liftstöd  
O. varukorg

P. broms  
Q. bakhjul  
R. svivelhjul  
S. frigöringsknapp för ramen

NL

EN

DE

FR

ES

IT

PT

EL

**SV**

NO

DA

FI

CS

PL

SL

TR

# VARNINGAR

## I. allmänt

1. VIKTIGT! Läs instruktionerna noga före användning och BEHÅLL DEM FÖR FRAMTIDA ANVÄNDNING.
2. Underlåtenhet att följa dessa varningar och instruktioner kan resultera i allvarlig skada eller dödsfall.
3. Lämna ALDRIG barnet utan uppsikt.
4. Använd inte om någon del av produkten är trasig, skadad eller saknas.
5. Använd inte tillbehör eller reservdelar som inte är godkända av Bugaboo.
6. Var medveten om risken med öppen eld och andra källor till stark värme, som exempelvis brand från elektriska stavar, gasbränder etc. i närheten av babykorgen/liggdelen.
7. Handtagen i botten av babykorgen/liggdelen ska kontrolleras regelbundet för att se om de är skadade eller slitna.
8. Undvik allvarlig skada från att ramla av eller glida ut. Använd alltid sele.
9. Använd alltid fasthållningssystemet.
10. Använd inte din Bugaboo Buffalo-vagn i trappor.
11. KVÄVNINGSRISK: Använd inte suffletten i utfälld position tillsammans med regnskyddet.
12. RISK FÖR HOPTRASSLANDE: Bärhandtag på väskor ska lämnas utanför liggdelen och utanför det område av sittdelen där barnet sitter.

## II. vagn

13. Band kan orsaka strypning! Placera inte objekt med ett band runt barnets hals, såsom huvsnören eller nappband. Häng inte band över en babykorg/liggdelen eller vagg, eller fäst band till leksaker.
14. Använd alltid bromsen när du sätter i och tar ur barnen.
15. Lyft aldrig upp Bugaboo Buffalo och chassit med bärhandtaget när ditt barn ligger eller sitter i ligg- eller sittdelen.
16. Använd alltid din Bugaboo Buffalos säkerhetsfunktioner, exempelvis lås, broms, sele och handledsband (se bruksanvisningen för mer information). Kontrollera och underhåll alla säkerhetsfunktioner regelbundet.
17. Ta ur ditt barn ur Bugaboo Buffalo när du går upp eller ner för trappor, när det är brant eller under instabila förhållanden. Var även extra försiktig när du går upp på eller ner från en trottoarkant eller andra ojämna ytor.

18. Högsta tillåtna längd för barnet i vagnen är 102 cm/40 inches.
19. Bugaboo Buffalo är lämplig för barn från födseln (0 år) till 36 månader (17 kg).
20. Vagnen ersätter inte en spjålsäng eller säng. Om ditt barn behöver sova så bör det placeras i en lämplig liggdel, spjålsäng eller säng.
21. Kontrollera att ligg- eller sittdel eller bilbarnstolsenheterna är korrekt festsatta innan användning.
22. Kontrollera att alla lås är låsta innan användning.
23. För att undvika skador se till att ditt barn hålls undan vid utfällning och hopfällning av denna produkt.
24. Låt inte ditt barn leka med denna produkt.
25. Denna produkt är inte lämplig för löpning eller skridskoåkning.
26. Detta fordon är endast avsett att användas av ett barn.
27. Lämna aldrig bärhandtaget löst i babykorgen/liggdelen eller i sittområdet, se alltid till att det är ordentligt fastlåst på sin position.
28. Använd endast vikter rekommenderade av tillverkaren i bagagekorgen, annars kan vagnen bli ostabil.
29. Produkten blir instabil om den av tillverkaren rekommenderade vikten överskrids.
30. Denna produkt kan bli instabil om väskor eller annat bagage än det som rekommenderas av Bugaboo placeras på styret.
31. Last som är fäst vid styret påverkar vagnens stabilitet.
32. Maxvikt för varukorgen är 10 kg (22 pund).
33. Maxvikt för barn på ståbrädan är 20kg (44 pund).
34. Maxvikt på väskkrokarna: 6kg.
35. Denna sittdelenhet är inte lämplig för barn under 6 månader.
36. Använd bara kombinationer av tillbehör som är godkända av Bugaboo.
37. Bugaboo Buffalos ram (nr. 430201) ska bara användas med Bugaboo Buffalos chassi (nr. 430200/430220). Använd inte delar eller komponenter från Bugaboo Buffalo till en vagn, eller någon annan Bugabooprodukt, som inte är godkänd.

### III. användning av sätet/liggdelen utan vagnchassit

38. Använd inte liften om delar är trasiga eller saknas.
39. Använd endast på släta, plana, fasta och torra ytor.
40. FALLRISK: för att förhindra fall, använd inte denna produkt när barnet börjar trycka upp sig på händer och knän eller har nått 9 kg, vilket som kommer först.
41. Använd aldrig babykorgen/liggdelen eller sätet på något annat ställ än Bugaboo-stället (endast tillgänglig i Nordamerika och Australien).

NL

EN

DE

FR

ES

IT

PT

EL

SV

NO

DA

FI

CS

PL

SL

TR

42. FALLRISK: Barnets rörelser kan flytta bäraren. Placera ALDRIG bäraren nära kanterna på bänkskivor, bord eller andra upphöjda ytor.
43. FALLRISK: Se alltid till att liggdelen är ordentligt fastlåst på basen/stället genom att dra uppåt från liggdelssängen.
44. Det är farligt att använda den bakåtlutande vaggan på en förhöjd yta, exempelvis ett bord.
45. Babykorgen/liggdelen är lämplig för ett barn som inte kan sitta upp utan hjälp, inte rulla runt och inte kan trycka upp sig på händer och knän. Maxvikt på barnet: 9kg (20 pund).
46. Maxvikt på barnet i sittdelen när den används oberoende av chassit är 9 kg (20 pund).
47. Denna liggdel är endast lämplig för ett barn som inte kan sitta upp utan hjälp.
48. Använd inte sätet borta från chassit när ditt barn kan sitta utan hjälp.
49. Använd aldrig liggdelen eller sätet som ett sätt att transportera ett spädbarn i ett motorfordon.
50. Låt inte andra barn leka utan tillsyn nära liggdelen.
51. Den bakåtlutande vaggan är inte avsedd för längre sovperioder.
52. Sittdelen och liggdelen och ersätter inte en spjålsäng eller säng. Om ditt barn behöver sova så borde det placeras i en lämplig spjålsäng eller säng.
53. För att minska risken för SIDS (plötslig spädbarnsdöd), rekommenderar barnläkare att friska barn placeras på rygg för att sova, om inte annat rekommenderas av din läkare.
54. Strypningsrisk: Barn kan strypas i lösa band för fasthållningsanordningar. Lämna ALDRIG barnet i sätet när band är lösa eller upplösta.
55. Barn har KVÄVTS av lösa eller delvis spända band. Spänn alltid fast barnet.
56. Använd bara madrass som har tillhandahållits av tillverkaren.
57. Vaggan eller stolen kan tippa på mjuka underlag och kväva barnet. Placera ALDRIG bäraren på sängar, soffor eller andra mjuka ytor.
58. RISK FÖR KVÄVNING  
Spädbarn kan kvävas:
  - I luckorna mellan en extra vaddering och sidan av liggvagnen, och
  - På mjuka täcken. Använd BARA vaddering som har tillhandahållits av Bugaboo.
  - Lägg ALDRIG till extra kudde, täcke eller madrass som vaddering.
  - Sätet kan rulla över på mjuka underlag och kväva barnet.  
Placera ALDRIG sätet på sängar, soffor eller andra mjuka ytor.
59. Innan du bär eller lyfter liggkorgen måste du se till att bärhandtaget befinner sig i rätt position.



60. När barnet ligger i liggkorgen måste huvudet alltid befinna sig i en högre position än kroppen.
61. Placera inte liggkorgen nära en öppen eld eller annan stark värmekälla.

#### **IV. använda 2-hjulsläge**

62. Använd alltid handledsbandet i 2-hjulsläge.
63. Använd inte liggdelen eller bilstolen i 2-hjulsläge.



Vissa instruktioner kräver särskild uppmärksamhet för att garantera säker användning av Bugaboo Buffalo. När du ser denna symbol i instruktionsdelen av användarhandboken, hänvisa till varningar i "VARNINGAR"-kapitlet.

Bugaboo Buffalo certifieras av:

- Europa: TÜV Süd för att få TÜV- och GS certifieringsmärken
- USA: Juvenile Products Manufacturing Association (JPMA 2.0 Certification).



NL

EN

DE

FR

ES

IT

PT

EL

**SV**

NO

DA

FI

CS

PL

SL

TR

## underhållstips

Dessa tips kommer hjälpa dig att ta hand om din Bugaboo Buffalo och se till att den rullar på.

- Ta då och då av hjulen och borsta av smuts och sand. Använd en borste och vatten för att rengöra hjulen från smuts. Sänk inte ner hjullagren i vatten.
- Använd en mjuk borste för att få bort sand och smuts från chassit. Var noga med att borsta smutsen bort från roterande eller glidande delar.
- Rengör chassit med en mjuk handduk och ljummet vatten och torka bort eventuellt kvarvarande vatten med en torr trasa.
- Använd en svamp, varmt vatten och flytande tvål för att försiktigt gnida bort eventuell smuts från skumgummit på styret. Torka bort eventuella tvålrester från styret.
- Förvara din Bugaboo Buffalo och dess tillbehör på en torr plats och låt dem vara uppfällda när de är blöta för att förhindra mögel.

Fler tips om hur du underhåller din Bugaboo Buffalo finns på [bugaboo.com](http://bugaboo.com).

## rengöra klädsel

Bugaboo Buffalos liggdels- och sittdelsklädsel kan tas bort och tvättas i maskin.

När du tvättar, glöm inte:

- maxtemperatur 30°C/85°F (kalltvätt)
- använd inte blekmedel eller kraftiga rengöringsmedel
- torktumla inte
- stryk inte
- kemtvätta inte
- tvätta alltid separat

Kontrollera alltid klädselns märkning före tvätt.

Madrassens ventilerade inlägg lam tvättas i 60°C. Det ventilerade inlägget är placerat på den tjockare skummadrassen och kan tas av genom att ta bort madrassöverdraget. Kontrollera efter tvätt att alla madrassdelar återplaceras på sina ursprungliga platser, med det ventilerade inlägget på skummadrassen. Använd inte madrassen utan ventilerat inlägg.

Bugaboo Buffalos varukorg går inte att tvätta, men den kan torkas ren med en fuktig trasa.

## tillverkarens garanti (endast för Europa)

Som tillverkare levererar Bugaboo International BV, med huvudkontor i Amsterdam (nedan "Bugaboo"), barnvagnen Bugaboo (nedan "produkten") med garanti, på följande villkor:

1. Tillverkarens garantiperiod är 24 månader från inköpsdatumet som anges på inköpskvittot. Den återstående garantin för den ursprungliga produkten kommer att gälla för en reservdel, produkt eller en reparerad produkt.
2. Tillverkarens garanti gäller endast i den region (USA och Kanada eller Europa eller Ryssland eller Australien och Nya Zeeland och Asien) i vilken produkten har köpts. Bugaboo garanterar att produkten är i överensstämmelse med de lagstadgade bestämmelser och/eller myndighetsbestämmelser som gäller i det område där produkten säljs. Bugaboo förbehåller sig rätten att tillämpa en differentierad garanti för dessa särskilda regioner.
3. Tillverkarens garanti föreskriver rätten till reparation såvida inte Bugaboo anser att byte eller återlämnande av produkten är nödvändig. Bugaboo kommer att stå för kostnaden och riskerna vid transport till och från återförsäljaren (nedan: "återförsäljaren") där du inhandlade produkten, under förutsättning att reparationen omfattas av tillverkarens garanti.
4. För att göra gällande denna tillverkarens garanti måste du förse Bugaboo med följande, tillsammans med den defekta produkten:
  - en kopia av kvittot för köpet.
  - en tydligt förklarad reklamation och
  - den felaktiga produkten och/eller bilder av den defekta delen eller produkten.
5. Tillverkarens garanti kan inte överlåtas och får därför endast åberopas av första ägaren.
6. Tillverkarens garanti påverkar inte lagstadgade rättigheter, till exempel rätten att hålla återförsäljare ansvariga för defekter.

## vad omfattas av tillverkarens garanti?

Tillverkarens garanti gäller produkten och omfattar följande:

- alla tillverkningsfel i den bärande konstruktionen, ramar och hjul;
- alla tillverkningsfel i anslutningsdon (konstruktion och tillsats för bilbarnstol);
- blixtlås;
- alla delar för seldonet till din Bugaboo barnvagn;
- sömmar i klädseln;
- kardborrband; och
- färgåktethet

NL

EN

DE

FR

ES

IT

PT

EL

SV

NO

DA

FI

CS

PL

SL

TR

## tillverkarens garanti förklaras ogiltig under följande omständigheter:

- Om du har gjort eller ordnat med utförande av ändringar eller reparationer utan att först ha fått skriftligt tillstånd från Bugaboo eller återförsäljaren.
- Fel som uppstått på grund av vanskötsel, olyckshändelser och annan användning eller underhåll än det som anges i användarhandboken.
- Om serienumret har skadats eller tagits bort.
- Skador som orsakas av normalt slitage.
- Felaktig montering eller installation av delar från tredje part som är inkompatibla med produkten.
- Oavsiktliga skador, felaktig användning eller bristande aktsamhet.
- Felaktig förvaring/felaktig vård av produkten.
- Skador på skjutstänger eller klädsel/stopning som beror på normal daglig användning av produkten.
- Hål eller revor i däck.
- Skador som beror på felaktig användning eller på grund av underlåtenhet att följa bruksanvisningen.
- Skador på grund av reparationer som utförs av obehöriga personer eller på grund av felaktig demontering av produkten.
- Transportskador (under flygresa eller andra transportmedel): kontrollera noggrant din Bugaboo-produkt efter att den levererats av flygbolaget (eller andra transportföretag) och lämna direkt in ett skadeståndskrav till transportföretaget om skador har inträffat.
- Missnöje med produkten från kundens sida i fråga om passform, vikt, funktion, färg eller design.

## tillverkarens garantivillkor för Bugaboo special edition

Gå till [www.bugaboo.com/customer-service/special-editions](http://www.bugaboo.com/customer-service/special-editions) för en fullständig översikt över tillverkarens garantivillkor, om du har köpt en Bugaboo special edition. Din Bugaboo special edition kan hamna inom ramen för andra tillverkarens garantivillkor som skiljer sig från de villkor som beskrivs i den här användarhandboken. Bugaboo förbehåller sig rätten att sluta med tillverkningen av en viss modell, färg, textil eller tillbehör, och kommer därför att ersätta en artikel med en liknande produkt, färg och textil under tillverkarens garantiperiod.

## observera

Tillverkarens garantiperiod för den här produkten är 24 månader från och med inköpsdatumet på inköpskvittot. Spara kvittot på en säker plats och ta en kopia av den. Det är ännu enklare om du registrerar din produkt på bugaboo.com och/eller använder det bifogade garantikortet. Om du vill utnyttja garantin i enlighet med vad tillverkaren föreskriver måste du först kontakta din återförsäljare. Om din återförsäljare inte kan reparera felet eller om Bugaboo är din återförsäljare kan du kontakta Bugaboo genom att skicka e-post till [service@bugaboo.com](mailto:service@bugaboo.com) eller ringa +31 (0)20 718 95 31. När det gäller reklamationer utanför tillverkarens garantiperiod måste du även kontakta den som du köpt varan av, alternativt kontakta något av våra servicecenter. En uppdaterad lista över servicecenter finns på [bugaboo.com](http://bugaboo.com).

Bugaboo förbehåller sig rätten att ändra bestämmelserna i föreliggande tillverkarens garantivillkor. De senast ändrade garantivillkoren finns på vår webbplats [www.bugaboo.com](http://www.bugaboo.com).

## utbytbara delar

Vi är stolta över att kunna skapa produkter av hög kvalitet och av hög standard. Det är därför som endast äkta Bugaboo-delar eller delar som har godkänts av Bugaboo ska användas tillsammans med Bugaboo barnvagnar. Kontakta din återförsäljare eller besök [bugaboo.com](http://bugaboo.com) för en utförlig lista över återförsäljare nära dig, om du behöver byta ut någon del på din barnvagn från Bugaboo.

## kontakt

Innan du börjar använda din Bugaboo Buffalo ska du fylla i produktregistreringsformuläret på [bugaboo.com](http://bugaboo.com).

Vi är alltid intresserade av återkoppling från dig och vi skulle vilja höra dina synpunkter på Bugaboo Buffalo och andra Bugaboo-produkter. Skicka e-post till oss på [service@bugaboo.com](mailto:service@bugaboo.com), (Personer bosatta i Nordamerika använder [service.us@bugaboo.com](mailto:service.us@bugaboo.com)) eller besök vår webbplats på [bugaboo.com](http://bugaboo.com)/register för att skapa ditt personliga konto och anmäla dig till Bugaboos kundundersökning och få Bugaboos nyhetsbrev via Internet.

NL

EN

DE

FR

ES

IT

PT

EL

SV

NO

DA

FI

CS

PL

SL





TR

# innhold






## introduksjon

i eskene	144
bruksanvisning visuelt språk	145
møt bugaboo buffalo	146
advarsler	148
vedlikeholdstips	151
rengjøre stoffet	151
garanti	152
reservedeler	154
kontakt	154

## sette opp bugaboo buffalo

	montere understellet	240
	feste handle nettet	242
	montere bagen	243
	montere setet	245
	montere og feste av kalesjen	247

## bruke bugaboo buffalo

	bruke bremsen	249
	justere styret	250
 	bruke bagen	251
	bruke kalesjen	253

	bruke setet	254
	bruke selen	257
	bruke bærehåndtaket	258
	bruke en veske på styret	259
	éndels sammenbretting med bagen vendt mot foreldrene	260
	éndels sammenbretting med bagen vendt mot foreldrene	262
	éndels sammenbretting med bagen vendt mot verden	264
	brette ut én del	266
	brette understellet	267
	brette bagen	268
	bruke håndleddsbandet	270
	låse/låse opp svinghjul, for ujevnt terreng	271
	bruke tohjulsstillingen for sand og snø	272
	fjerne hjulene	274
	bruke regntrekket	275

NL

NL

DE

FR

ES

IT

PT

EL

SV

NO

DA

FI

CS

PL

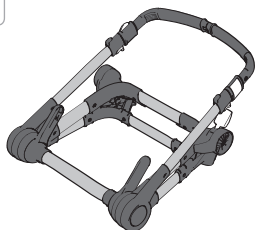
SL

TR

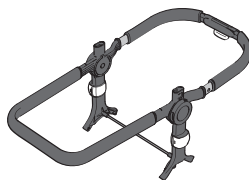
## i eskene

Ta et par minutter for å sjekke innholdet i pakkene dine. Dersom noe mangler, bør du kontakte forhandleren.

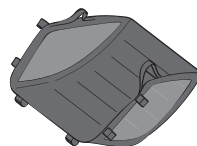
1



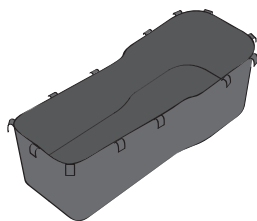
understell



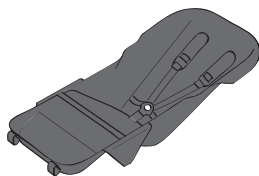
ramme



bagasjeveske



bag



sete



regntrekk



svinghjul



store hjul



bærehåndtak



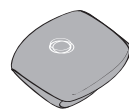
klemmeholder og  
klemmer for kalesje

2

\* Overtrekket og kalesjen selges separat (bortsett fra Special Editions)



\* overtrekk



\* kalesje



## bruksanvisning visuelt språk

I denne bruksanvisningen bruker vi visuelt språk. Under finner du betydningen til alt det visuelle som brukes.



visuell sjekk OK



feil ved visuell sjekk



hørbart klikk



bevegelse i indikert regning



anvisningene fortsetter på neste side

**3x**

gjenta handlingen på lignende del(er)



Noen instruksjoner krever spesiell oppmerksomhet for å sikre sikker bruk av Bugaboo Buffalo. Når du ser dette symbolet i instruksene i bruksanvisningen, vises det til advarslene i kapittelet "ADVARSLER".

NL

NL

DE

FR

ES

IT

PT

EL

SV

**NO**

DA

FI

CS

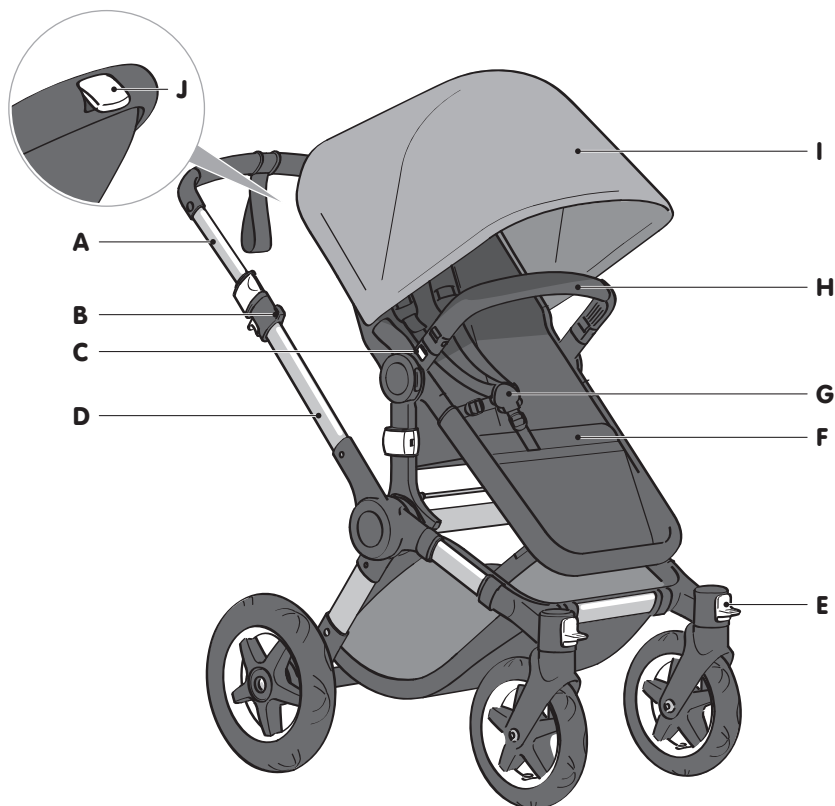
PL

SL

TR

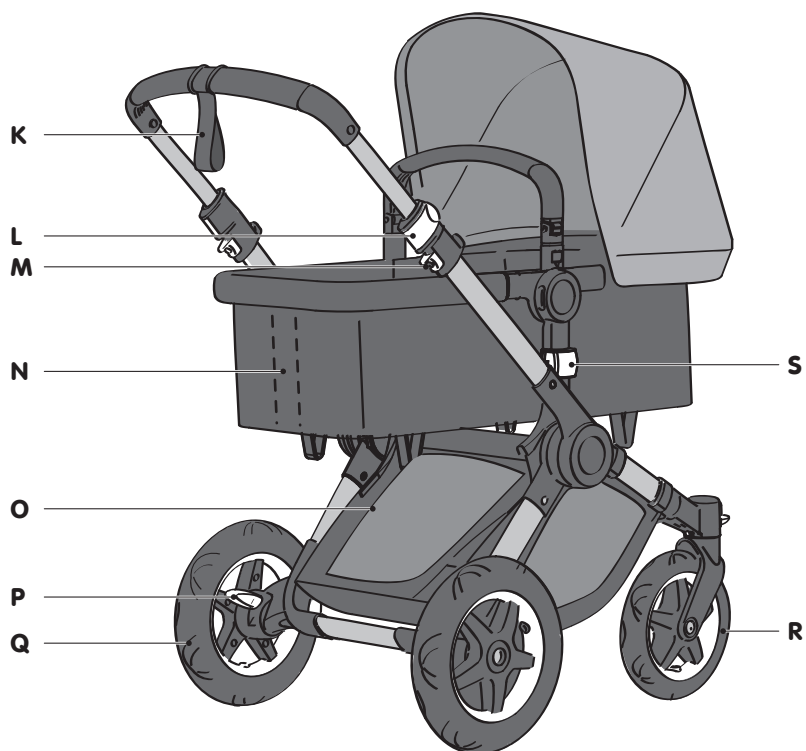
## møt bugaboo buffalo

Alle de hvite delene til Bugaboo Buffalo er funksjonelle. Disse delene lar deg tilpasse og endre din Bugaboo Buffalo.



- A. styre
- B. krok for handleposer
- C. utløsningsknapp for bærehåndtak
- D. understell
- E. retningslås for svinghjul

- F. sete
- G. sele
- H. bærehåndtak
- I. kalesje
- J. ryggstøttens justeringshendel



K. håndledsbånd  
 L. justeringsklips for styre  
 M. klappplås  
 N. bagspile  
 O. handlenett

P. bremse  
 Q. bakhjul  
 R. svinghjul  
 S. utløsningsknott for ramme

NL

NL

DE

FR

ES

IT

PT

EL

SV

**NO**

DA

FI

CS

PL

SL

TR

# ADVARSLER

## I. **generelt**

1. VIKTIG - Les instruksene nøye før bruk og OPPBEVAR FOR FREMTIDEN.
2. Unnlatelse av å følge disse advarslene og instruksjonene kan resultere i alvorlig skade eller død.
3. Forlat aldri barnet uten tilsyn.
4. Må ikke brukes hvis noen del av produktet er ødelagt, istykkerrevvet eller mangler.
5. Bruk ikke tilbehør eller reservedeler som ikke er godkjent av Bugaboo.
6. Vær klar over risikoen for åpen flamme og andre varmekilder, f.eks. elektrisk peis, gassflammer, osv. i nærheten av bagen.
7. Håndtakene og bunnen av bagene bør sjekkes med jevne mellomrom for tegn på skade og slitasje.
8. Unngå alvorlige skader fra fall eller barn som sklir ut. Bruk alltid sele.
9. Bruk alltid fastspenningsinnretningene.
10. Bruk ikk Bugaboo Buffalo-vognen på trapper.
11. KVELNINGSFARE: Bruk ikke kalesjen i den utvide stillingen sammen med regntrekket.
12. FARE FOR SAMMENFLOKING: Bærehåndtakene på bager skal holdes utenfor bagen og utenfor setets sitteområde.

## II. **vogn**

13. Snorer kan forårsake kvelning! Sett ikke gjenstander med en snor rundt et barns nakke, sånn som hettetråd eller trader til smokker. Fest ikke snorer over dn bagen eller krybben eller fest snorer til leker.
14. Sett alltid på bremsen når du tar ut eller setter barna oppi vognen.
15. Plukk aldri opp Bugaboo Buffalo og understellet etter bærehåndtaket mens barnet ligger eller setter i bagen eller setet.
16. Bruk alltid sikkerhetsfunksjonene til din Bugaboo Buffalo inkludert låseenheter, bremse, sele og håndleddbånd (se denne bruksanvisningen for ytterlige informasjon). Sjekk og vedlikehold alle sikkerhetsfunksjoner jevnlig.
17. Ta ut barnet fra Bugaboo Buffalo når du går opp eller ned en trapp og rundt bratte eller ustabile forhold. Vær også ekstra forsiktig når du går opp eller ned fra et fortau eller andre ujevne overflater.
18. Maksimalt tillatt vekt for barnet i vognen er 102 cm/40 tommer.
19. Bugaboo Buffalo er egnet for barn fra fødselen (0 år) til 36 måneder (17 kg).
20. Barnevognen er ikke ment som en erstatning for krybbe eller seng. Dersom barnet behøver søvn, bør det plasseres i en egnet barnevogn eller barneseng.
21. Når Bugaboo Buffalo justeres, bør barn holdes unna bevegelige deler.
22. Pass på at alle låseanretninger er innkoblet før bruk.

23. For å unngå skade må du passe på at barnet ditt holdes på avstand når du bretter ut og bretter sammen produktet.
24. La ikke barnet ditt leke med produktet.
25. Dette produktet er ikke egnet for løping eller skøyting.
26. Dette apparatet er bare ment å skulle brukes til ett barn.
27. La aldri bærehåndtaket være løst i bagen eller seteområdet. Sørg for at det alltid er låst på plass.
28. Følg produsentens vektanbefalinger for handlenettene for å unngå at vognen blir ustabil.
29. Produktet vil bli ustabilt hvis produsentens anbefalte vekt overskrides.
30. Produktet kan bli ustabilt hvis bagger og bagasje annet enn de som var anbefalt av Bugaboo settes på styret.
31. Enhver last koblet til styret påvirker stabiliteten til barnevognen.
32. Maksimumsvekt for understellet 10 kg.
33. Maksimal vekt på barnet på ståbrettet er 20kg.
34. Maksimal belastning på kroker for handleposer: 6kg (13,2 lbs).
35. Dette setet er ikke egnet for barn under 6 måneder.
36. Bruk bare kombinasjoner av tilbehør som er godkjent av Bugaboo.
37. Rammen til Bugaboo Buffalo (nr. 430201) må bare brukes med Bugaboo Buffalo understell (nr. 430200/430220). Bruk ikke deler eller komponenter til Bugaboo Buffalo med noen annen barnevogn som ikke er godkjent eller et annet Bugaboo-produkt.

### III. bruk av bagen uavhengig av understellet til vognen

38. Bruk ikke setet eller bagen hvis den er skadet eller ødelagt.
39. For bag-/sete/spedbarnbruk av understellet:
  - bruk bare på et fast, vannrett og tørt overflate.
  - VELTEFARE for å hjelpe til med å unngå fall, må ikke dette produktet brukes når barnet begynner å reise seg på hender og knær eller har nådd 9 kg / 20 lbs, den av dem som hender først.
40. Bruk aldri bagen eller setet på et annet stativ enn Bugaboo-stativet (bare tilgjengelig i Nord-Amerika og Australia).
41. FALLEFARE: Barns aktivitet kan flytte bæreren. Plasser ALDRI bæreren på kjøkkenbenker, bord eller andre forhøyede overflater.
42. FALLEFARE: Kontroller at bagen er ordentlig låst på bunnen/stativet ved dra den oppover på bagsengen
43. Det er farlig å bruke krybben for ligging på en forhøyet overflate som f.eks. et bord.
44. Bagen er egnet for barn som ikke kan sette seg opp uten hjelp, rulle rundt og ikke løfte seg opp på hender og knær. Maksimal vet til barnet: 9kg (20 lbs).
45. Maksimumsvekt for barnet i setet når brukt uten understellet, er 9 kg.
46. Bagen er bare egnet for barn som ikke kan sette seg opp selv.
47. Bruk ikke setet uten når barnet kan sette seg opp selv.

48. Bruk ALDRI bagen eller setet som en løsning for å transportere et barn i et kjøretøy.
49. La ikke andre barn leke uten oppsyn nær bagen.
50. Krypben for ligging er ikke beregnet på lengre perioder med søvn.
51. Setet eller bagen er ingen erstatning for krybbe eller seng. Dersom barnet behøver søvn, bør det plasseres i en egnet barneseng.
52. For å redusere faren for krybbedød, anbefaler leger at friske barn legges på ryggen når de sover, med mindre din lege har anbefalt noe annet.
53. Kvelningsfare: Barn kan kveles i løse festestropper. Forlat ALDRI barnet i setet når stroppene er løse eller ikke festede.
54. Barn har blitt KVELT i løse eller delvis spente stropper. Hold kontroll på barna til alle tider.
55. Bruk kun madrassen og puten som leveres av produsenten.
56. Bagen eller setet kan velte på myke underlag og kvele barnet. Plasser ALDRI bærer på senger, sofaer eller andre myke underlag.
57. KVELNINGSFARE  
Spedbarn har blitt kvelt:
  - I mellomrom mellom ekstra puter og siden på bagen
  - På det myke underlaget. Bruk BARE puten som leveres av Bugaboo.
  - ALDRI legg til en pute, dyne eller annen madrass for stopping.
  - Setet kan velte på myke underlag og kvele barnet. Plasser ALDRI setet på senger, sofaer eller andre myke underlag.
58. Før du løfter eller bærer bærebagen, sørg for at bærehåndtaket er i riktig bruksposisjon.
59. Barnets hode i bærebagen skal aldri ligge lavere enn barnets kropp.
60. Bærebagen skal ikke settes nær åpne flammer eller annen kilde til sterk varme.

#### IV. bruke tohjulsstillingen

61. Bruk alltid håndleddsbandet i tohjulsstilling.
62. Ikke bruk aldri bagen eller bilsetet i tohjulsstilling.



Noen instruksjoner krever spesiell oppmerksomhet for å sikre sikker bruk av Bugaboo Buffalo. Når du ser dette symbolet i instruksene i bruksanvisningen, vises det til advarslene i kapittelet "ADVARSLER".

Bugaboo Buffalo er sertifisert av:

- Europa: TÜV Süd og er merket med TÜV- og GS-sertifiseringer
- USA: the Juvenile Products Manufacturing Association (JPMA 2.0-sertifisering).



© Copyright 2016 Bugaboo International BV. Oppgitt informasjon kan endres uten varsel. Bugaboo International BV er ikke ansvarlig for mangler eller tekniske feil. Det kjøpte produktet kan variere fra produktet som er beskrevet i denne bruksanvisningen. Ta kontakt med vår serviceavdeling eller [www.bugaboo.com](http://www.bugaboo.com) for forespørsel om våre nyeste bruksanvisninger. BUGABOO, BUGABOO CAMELEON, BUGABOO BEE, BUGABOO DONKEY, BUGABOO BUFFALO, RUNNER og Bugaboo-logoene er registrerte varemerker. Bugaboo® vognene er patenterte og designbeskyttet.

## vedlikeholdstips

Disse tipsene vil hjelpe deg med å ta vare på din Bugaboo Buffalo og sørge for en behagelig gåtur.

- Fjern periodisk hjulene og børst av skitt og sand som måtte ha samlet seg opp. Bruk en børste og vann for å rengjøre skitt av hjulene. Ikke senk hjullagrene i vann.
- Bruk en myk børste for å rengjøre sand og skitt fra understellet. Pass på å børste vekk fra roterende eller glidende deler.
- Rengjør understellet med en myk håndduk og lunket vann, og tørk av vannrester med en tørr klut.
- Bruk en svamp, varmt vann og flytende såpe for å skånsomt gni av eventuell skitt på styrets skum. Tørk av eventuelle såperester på styret.
- Oppbevar din Bugaboo Buffalo og tilbehøret på et tørt sted og sørg for at de etterlates brettet ut når det er vått, for å unngå mugg.

For flere tips om hvordan du vedlikeholder din Bugaboo Buffalo, se [bugaboo.com](http://bugaboo.com).

## rengjøre stoffet

Bagen og stoffet på setet til Bugaboo Buffalo er avtakbart og kan vaskes i maskin.

Ved vasking må det huskes at:

- maksimumstemperatur 30°C (kald vask)
- ikke bruk blekemidler eller aggressive vaskemidler
- må ikke tørkes i tørketrommel
- må ikke strykes
- må ikke renses
- vaskes alltid separat

Sjekk alltid vaskeseddelen før vask.

Det luftige innlegget i madrassen kan vaskes ved 60°C. Det luftige innlegget ligger oppå den tykkere skumgummimadrassen og kan tas av ved å fjerne madrassovertrekket. Etter vask må det påsees at alle madrassdelene settes tilbake i sine opprinnelige stillinger, med det luftige innlegget oppå skumgummimadrassen. Bruk ikke madrassen uten det luftige innlegget. Handlettet til Bugaboo Buffalo kan ikke vaskes, men kan tørkes av med en fuktig klut.

NL

NL

DE

FR

ES

IT

PT

EL

SV

NO

DA

FI

CS

PL

SL

TR

## produsentgaranti (kun for Europa)

Som produsent leverer Bugaboo International BV, med hovedkontor i Amsterdam (heretter: "Bugaboo"), Bugaboo barnevogn (heretter: "produkt") under garanti, underlagt følgende betingelser:

1. Produsentgarantiperioden er 24 måneder fra kjøpsdato, som er angitt på kjøpskvitteringen. Den gjenværende garantien for det originale produktet vil gjelde for erstattet del av produktet, produktet eller reparert produkt.
2. Denne produsentgarantien gjelder kun i området (USA og Canada eller Europa eller Russland, eller Australia og New Zealand eller Asia) hvor produktet ble kjøpt. Bugaboo garanterer at produktet kun vil være i samsvar med lovfestede forskrifter og/eller statsreguleringer i området hvor produktet er solgt. Bugaboo forbeholder seg retten til å benytte en avvikende produsentgaranti for disse spesifikke områdene.
3. Produsentgarantien gir en rett til reparasjon med mindre Bugaboo er av den oppfatning at utskifting eller retur av produktet er nødvendig. Bugaboo vil bære kostnad og risiko for transport fra og til forhandleren (heretter: "forhandleren") hvor du har kjøpt produktet, gitt at reparasjonen dekkes av produsentgarantien.
4. For å reise et krav under denne produsentgarantien må du fremlegge følgende til Bugaboo sammen med det defekte produktet:
  - en kopi av den daterte kjøpskvitteringen,
  - en klar beskrivelse av reklamasjonen og
  - det defekte produktet og/eller bilder av den defekte delen eller produktet.
5. Produsentgarantien kan ikke overføres og kan derfor kun påkalles av den første eieren.
6. Produsentgarantien påvirker ingen lovfestede rettigheter som du har, for eksempel retten til å holde forhandleren ansvarlig for defekter.

## hva dekkes av produsentgarantien?

Produsentgarantien gjelder med hensyn til produktet og dekker følgende:

- alle produksjonsdefekter i understell, ramme og hjulene;
- alle produksjonsdefekter i adapterne (ramme- og bilseteadaptere);
- glidelåser;
- alle deler av selen på din Bugaboo vogn;
- sømmer i trekket;
- borrelås; og
- fargeekthet



## produsentgarantien vil være ugyldig ved følgende omstendigheter:

- Om du har utført eller sørget for endringer eller reparasjoner uten skriftlig forhåndsgodkjenning fra Bugaboo eller forhandleren.
- Defekter oppstått ut fra forsømmelse eller en ulykke og/eller fra bruk eller vedlikehold som avviker fra det som er angitt i bruksanvisningen.
- Om serienummeret er skadet eller fjernet.
- Skade på produktet forårsaket av normal bruk og slitasje.
- Feil montering eller installering av tredjepartsdelar som ikke er kompatible med produktet.
- Uaktsomhet eller utilsiktet skade, unormal bruk eller utilstrekkelig vedlikehold.
- Feil lagring / produktpleie.
- Skade på støtstenger eller trekk på grunn av normal daglig bruk av produktet.
- Hull eller rifter i hjulene.
- Skade på grunn av feil bruk eller unnlatelse av å følge bruksanvisningen.
- Skade på grunn av reparasjoner utført av uautoriserte personer eller på grunn av feilaktig demontering av produktet.
- Transportskade (under flytransport eller andre transportmetoder): inspiser ditt Bugaboo-produkt nøye etter transport med flyselskap (eller annen befrakter) og meld inn et krav til fraktselskapet umiddelbart ved skade.
- Misnøye med produktet med hensyn til passform, vekt, funksjonalitet, farge eller design.

## produsentgarantibetingelser for Bugaboo special edition

Om du har kjøpt en Bugaboo special edition, gå til [www.bugaboo.com/customer-service/special-editions](http://www.bugaboo.com/customer-service/special-editions) for en komplett oversikt over Bugaboos betingelser for produsentgaranti. Din Bugaboo special edition kan falle inn under omfanget for andre produsentgarantibetingelser enn de som er beskrevet i denne bruksanvisningen. Bugaboo forbeholder seg rett til å avslutte produksjon av særskilt modell, farge, stoff eller tilbehør og vil derfor erstatte en del med lignende produkt, farge eller stoff under produsentgarantiperioden.

NL

NL

DE

FR

ES

IT

PT

EL

SV

NO

DA

FI

CS

PL

SL

TR

## viktig

Produsentgarantiperioden for dette produktet er 24 måneder fra kjøpsdato, som er angitt på kjøpskvitteringen. Oppbevar kjøpskvitteringen på et sikkert sted og ta en kopi av den. Det er enda enklere om du registrerer produktet ditt på bugaboo.com og/eller ved bruk av det vedlagte garantikortet. Om du sender inn et krav under denne produsentgarantien må du først kontakte forhandleren din. Om din forhandler ikke kan reparere defekten eller om Bugaboo var din forhandler kan du kontakte Bugaboo ved å sende en e-post til [service@bugaboo.com](mailto:service@bugaboo.com) eller ringe +31 (0)20 718 95 31. For reklamasjoner som oppstår utenfor produsentgarantiperiode må du også kontakte din forhandler eller ta kontakt med et av våre servicesentre. Du kan finne en oppdatert liste over servicesentre på [bugaboo.com](http://bugaboo.com).

Bugaboo forbeholder seg retten til å endre bestemmelsene i denne produsentgarantien. Du kan finne den nyeste produsentgarantien på vår nettside: [www.bugaboo.com](http://www.bugaboo.com).

## utskiftbare deler

Vi legger vår stolthet i å lage produkter som er basert på høy kvalitet og høye standarder. Derfor bør kun ekte Bugaboo-deler eller deler som er godkjent av Bugaboo brukes i forbindelse med Bugaboo-vognen. Om du må skifte ut en del av din Bugaboo-vogn, kontakt forhandleren din eller besøk [bugaboo.com](http://bugaboo.com) for en omfattende liste over forhandlere nær deg.

## kontakt

Før du begynner å bruke din barnevogn, bør du fylle ut skjemaet for produktregistrering på internett på [bugaboo.com](http://bugaboo.com).

Vi er alltid interessert i din tilbakemelding og vil gjerne høre dine kommentarer om Bugaboo Buffalo eller andre Bugaboo-produkter. Send oss en e-post på [service@bugaboo.com](mailto:service@bugaboo.com) (kunder i Nord-Amerika bes benytte [service.us@bugaboo.com](mailto:service.us@bugaboo.com)) eller besøk vår nettside på [bugaboo.com/register](http://bugaboo.com/register) for å opprette en personlig konto og logg inn for å delta i Bugaboos kundeundersøkelser og motta Bugaboos nyhetsbrev.

NL

NL

DE

FR

ES

IT

PT

EL

SV

**NO**

DA

FI

CS

PL

SL






TR

# indhold



## introduktion

i kasserne	158
brugervejledning visuelt sprog	159
mød bugaboo buffalo	160
advarsler	162
vedligeholdelsestips	166
rengøring af stoffet	166
garanti	167
reservedele	169
kontakt	169

## opsætning af bugaboo buffalo

	samling af stellet	240
	montering af tasken under sædet	242
	samling af lift	243
	samling af sædet	245
	samling og montering af solparasol	247

## brug bugaboo buffalo

	brug af bremsen	249
	justering af håndtag	250
 	brug af liften	251
	brug af solparasol	253

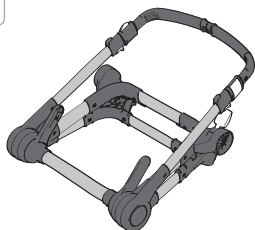
	brug af sædet	254
	brug af sele	257
	brug af bærehåndtag	258
	brug af en taske på håndtaget	259
	et stykke foldning med liften vendt mod forældrene	260
	et stykke foldning med sædet vendt mod forældrene	262
	et stykke foldning med sædet vendt mod verden	264
	foldning af et stykke	266
	foldning af chassiset	267
	foldning af liften	268
	brug af håndledsstrop	270
	låsning/oplåsning af svivel hjulene på ujævnt terræn	271
	brug af to hjuls position for sand eller sne	272
	fjernelse af hjulene	274
	brug af regn dækken	275

NL  
EN  
DE  
FR  
ES  
IT  
PT  
EL  
SV  
NO  
**DA**  
FI  
CS  
PL  
SL  
TR

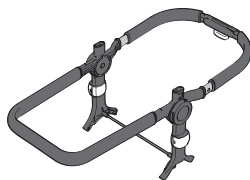
## i kasserne

Giv dig tid til at tjekke pakkernes indhold. Hvis der mangler noget, kontakt venligst din detailhandler.

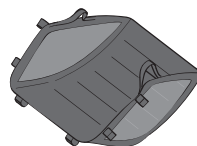
1



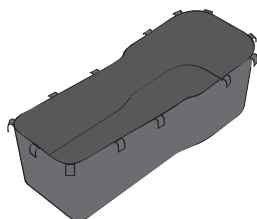
understel



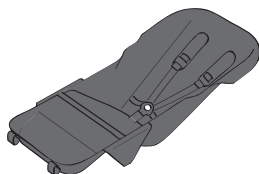
ramme



taske under sædet



liff



sæde



regnslag



svinghjulene



store hjul



bærehåndtag



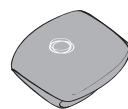
solkalechestivere  
og klemmer

2

\* Liff overdækket og sommerkalechen sælges særskilt (undtagen Special Editions)



\* liff overdække



\* sommerkaleche

## brugervejledning visuelt sprog

I denne brugervejledning gør vi brug af visuelt sprog. Herunder kan du finde betydningen af alt visuelt sprog, der bliver brugt.



visuel kontrol OK



visuel kontrol forkert



lydeligt klik



bevægelse i den indikerede retning



instruktionerne fortsætter på næste side

**3x**

gentag handlingen på lignende dele



Nogle instruktioner kræver speciel opmærksomhed for at sikre sikkerheden på Bugaboo Buffalo. Når du ser dette symbol i instruktionsbogens del af denne brugervejledning, referer venligst til advarselne i "ADVARSEL" kapitlet.

NL

EN

DE

FR

ES

IT

PT

EL

SV

NO

**DA**

FI

CS

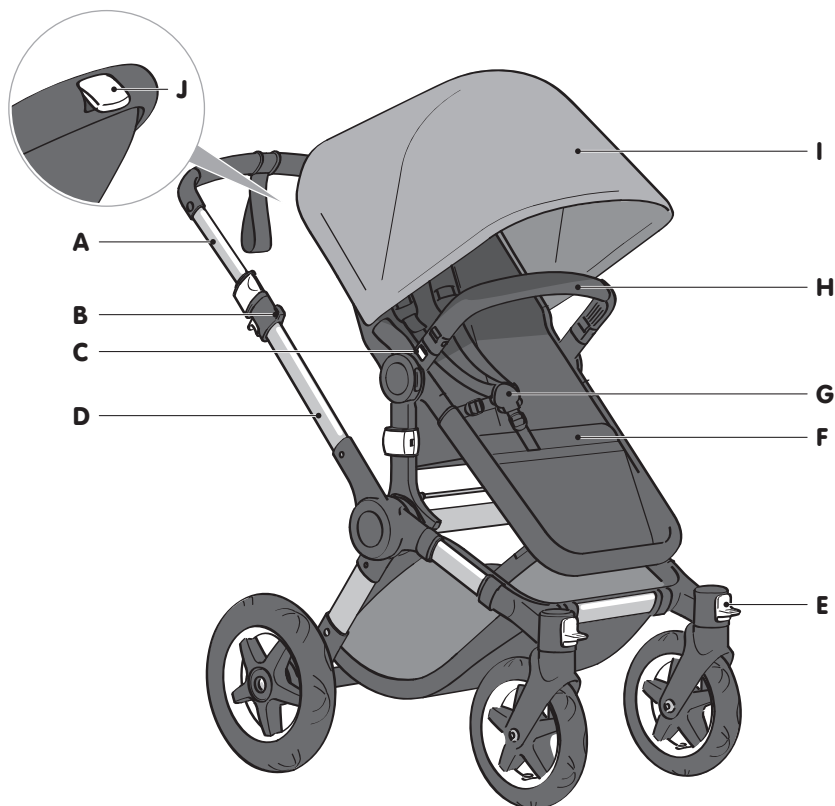
PL

SL

TR

## mød bugaboo buffalo

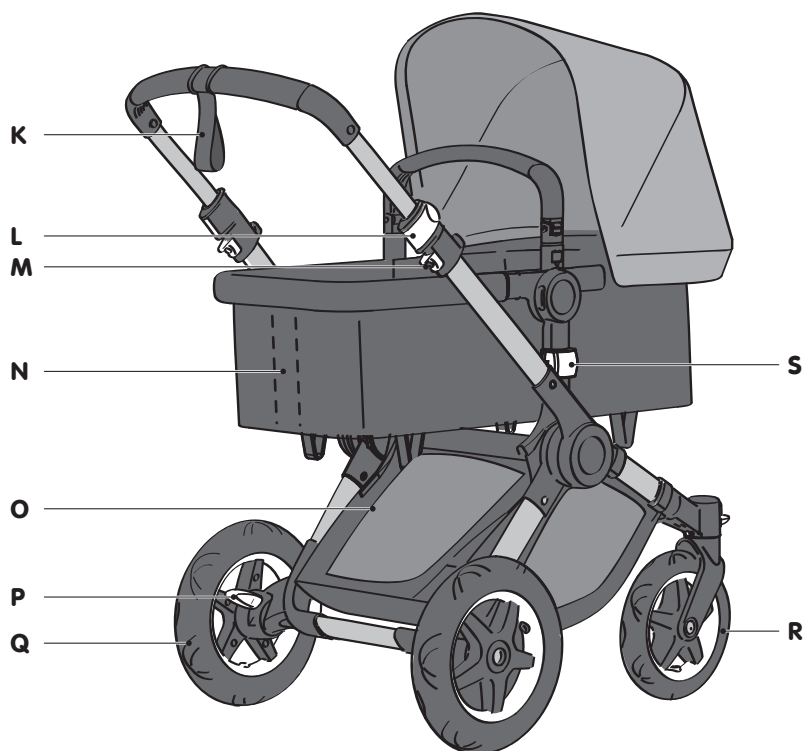
Alle de hvide dele af din Bugaboo Buffalo er funktionelle. De er de dele der tillader dig at tilpasse og ændre din Bugaboo Buffalo.



- A. håndtag
- B. taskekrog
- C. knap til udløsning af bærehåndtag
- D. chassis
- E. svivel hjullås

- F. sæde
- G. sele
- H. bærehåndtag
- I. solparasol
- J. håndtag til justering af ryglæn





K. håndledsstrop  
 L. clips til justering af håndtag  
 M. foldelås  
 N. wire til lift  
 O. taske under sædet

P. bremse  
 Q. bagerste hjul  
 R. svirvel hjul  
 S. knap til udløsning af stel

NL

EN

DE

FR

ES

IT

PT

EL

SV

NO

**DA**

FI

CS

PL

SL

TR

# ADVARSLER

## I. **generelt**

1. VIGTIGT - Læs instruktionerne omhyggeligt og BEHOLD DEM FOR FREMTIDIG REFERENCE.
2. Hvis du ikke følger disse advarsler og instruktioner kan det forårsage alvorlige skader eller dødsfald.
3. Efterlad ALDRIG barnet uden opsyn..
4. Du må ikke bruge produktet hvis nogen dele af produktet er brækket, itu eller mangler.
5. Brug ikke andet tilbehør eller reservedele end dem der er godkendt af Bugaboo.
6. Vær bevidst om risikoen for åben ild og andre kilder med stærk varme, så som elektriske varmeapparater, gasbrændere, etc. i eller i nærheden af liften.
7. Håndtaget og bunden af liften skal inspiceres regelmæssigt for tegn på skader og slid.
8. Undgå alvorlige kvæstelser fra fald eller udglidning. Brug altid selen.
9. Brug altid selesystemet
10. Brug ikke din Bugaboo Buffalo-klapvogn på trapper.
11. RISIKO FOR KVÆLNING: Brug ikke solparasollen i den udtrukne position sammen med regnslaget.
12. RISIKO FOR KVÆLNING: Bærehåndtag på poser skal holdes uden for barnevognen og uden for rækkevidde af et barn, der sidder på sædet.

## II. **klapvogn**

13. Snore kan føre til strangulering! Placer ikke emner med en snor rundt om barnets nakke, så som hættesnore eller stropper. Spænd ikke strenge over en lift eller monter stropper på legetøj.
14. Anvend altid bremsen, når du sætter børnene i eller tager dem op af Bugaboo Donkey.
15. Du må aldrig tage Bugaboo Buffalo i bærehåndtaget mens dit barn ligger i det eller sidder i liften eller sæde.
16. Brug altid sikkerhedsforanstaltningerne i din Bugaboo Buffalo inklusive låseenheder, bremses, sele og håndledstrop (se denne brugervejledning for yderligere information). Kontroller og vedligehold alle sikkerhedsfeatures regelmæssigt.
17. Tag dit barn ud af din Bugaboo Buffalo når du går op eller ned af trapper og rundt om stejle eller ustabile forhold. Tag også ekstra

- omhyggelighed når du går op eller ned af en trappe eller andre ujævne overflader.
18. Den maksimalt tilladte højde for barnet i klapvognen er 102 cm/40 inches.
  19. Bugaboo Buffalo er beregnet til børn fra fødslen (0 år) og op til 36 måneder (17 kg/37,5 lbs).
  20. Barnevognen udgør ikke en erstatning for en vugge eller en seng. Hvis dit barn har behov for at sove, skal det placeres i en passende vugge eller seng
  21. Check at lift eller sæde eller bilsæde er ordentlig monteret før brug.
  22. Sørg for at alle låsemekanismer er aktiveret før brug.
  23. For at undgå skader skal du forvise dig om at dit barn holdes væk fra udfoldning og foldning af dette produkt.
  24. Lad ikke dit barn lege med dette produkt.
  25. Dette produkt er ikke egnet til løb eller rulleskøjteløb.
  26. Dette køretøj er kun beregnet til at blive brugt af et barn.
  27. Efterlad aldrig bærehåndtaget løst i liften eller sædeområdet, og forvis dig om, at det altid er låst på plads.
  28. Brug kun producentens anbefalede belastning i kurvene under sædet, da klapvognen ellers kan blive ustabil.
  29. Produktet vil blive ustabil hvis fabrikantens anbefalede belastning bliver overskredet.
  30. Dette produkt kan blive ustabil hvis poser eller bagage der ikke anbefales af Bugaboo placeres på håndtaget
  31. Enhver vægt der monteres på håndtaget vil påvirke stabiliteten af vognen.
  32. Den maksimale vægt for tasken under sædet er 10 kg (22 lbs).
  33. Den maksimale vægt for barnet på hjulbordet er 20kg (44 lbs).
  34. Maks. belastning på taskekroge: 6kg (13,2 lbs).
  35. Sædeenheden er ikke passende for børn under 6 måneder.
  36. Brug kun kombinationer af tilbehør der er godkendt af Bugaboo.
  37. Bugaboo Buffalo stel (nr. 430201) skal også bruges med Bugaboo Buffalo chassis (nr. 430200/430220). Brug ikke Bugaboo Buffalo dele eller komponenter med nogen ikke-godkendt barnevogn eller et andet Bugaboo produkt.

### III. brug af lift uafhængigt af klapvognens stel

38. Må ikke bruges, hvis en del er ødelagt, i stykker eller mangler.
39. Må kun bruges på et fast underlag, der er vandret, plant og tørt.
40. FARE FOR FALD: for at undgå faldulykker må du ikke bruge dette produkt, når barnet begynder at skubbe op med hænderne og knæene eller har nået en vægt på 9 kg/20 lbs., alt efter hvad der kommer først.

NL

EN

DE

FR

ES

IT

PT

EL

SV

NO

DA

FI

CS

PL

SL

TR

41. Brug aldrig liften eller sædet på en stander, som ikke er en Bugaboo-stander (kun tilgængelig i Nordamerika og Australien).
42. RISIKO FOR FALD: Barnets aktivitet kan få liften til at bevæge sig. Placer ALDRIG liften på diske, borde, eller andre hævede overflader.
43. RISIKO FOR FALD: Kontroller altid, at liften er forsvarligt fastlåst på liftbunden/standeren ved at trække op i liftens seng
44. Det er farligt at bruge den nedklappede vugge på en høj overflade, fx. et bord.
45. Liften er passende for et barn, som ikke kan sidde oprejst uden støtte, rulle over og ikke kan skubbe sig selv op på hænder og knæ. Maksimum vægt på barnet: 9kg (20 lbs).
46. Den maksimale vægt for barnet i sædet, når det bruges uafhængigt af chassiset er 9 kg (20 lbs).
47. Denne lift er kun egnet til et barn, der ikke kan sidde op uden hjælp.
48. Brug ikke sædet frigjort fra stellet, når først dit barn kan sidde op uden hjælp.
49. Brug ALDRIG liften eller sædet til at transportere et barn i et motorkøretøj.
50. Lad ikke andre børn lege tæt ved liften uden opsyn.
51. Den nedfældelige vugge er ikke beregnet til længere perioder af søvn.
52. Sædet eller liften er ikke en erstatning for en vugge eller en seng. Har dit barn behov for at sove, skal det placeres på en passende vugge eller seng.
53. For at reducere risikoen for vuggedød anbefaler lægerne, at sunde børn placeres på ryggen for at sove, med mindre din læge har sagt noget andet.
54. Kvælningsfare: Barnet kan stranguleres i løse seler. Efterlad ALDRIG barnet i et sæde, når selerne er løse eller ikke bundne.
55. Børn er blevet KVALT i løse eller delvist spændte selestrapper. Barnet skal være altid være helt fastspændt.
56. Brug kun den madras, der leveres fra fabrikanten.
57. Liften eller sædet kan rulle rundt på bløde overflader og kvæle barnet. Placer ALDRIG liften på senge, sofaer, eller andre bløde overflader.
58. KVÆLNINGSRISIKO  
Babyer kan blive kvalt i:  
Mellemrum mellem en ekstra pude og siden af liften eller sædet og
  - Blødt sengetøj. Brug kun de puder der leveres af Bugaboo.
  - Tilføj ALDRIG en pude, trøsteklud eller en madras som udstopning.
  - Sædet kan rulle rundt på bløde overflader og kvæle barnet.  
Placer ALDRIG sædet på senge, sofaer, eller andre bløde overflader.

59. Sørg for, før babyliften bæres eller løftes, at bærehåndtaget er i korrekt brugsstilling.
60. Barnets hoved i liften bør aldrig være lavere end barnets krop.
61. Anbring ikke liften nær åben ild eller anden kraftig varmekilde.

#### IV. brug af to-hjulposition

62. Brug altid håndledsremmen, når den er i to-hjulposition.
63. Undlad at bruge liften eller bilsædet i to-hjulposition.



Nogle instruktioner kræver speciel opmærksomhed for at sikre sikkerheden på Bugaboo Buffalo. Når du ser dette symbol i instruktionsbogens del af denne brugervejledning, referer venligst til advarselne i "ADVARSEL" kapitlet.

Bugaboo Buffalo er certificeret af:

- Europa: TÜV Süd for at bære TÜV og GS Certificeringsmærker
- USA: Juvenile Products Manufacturing Association (JPMA 2.0 Certificering).



NL

EN

DE

FR

ES

IT

PT

EL

SV

NO

DA

FI

CS

PL

SL

TR

© Copyright 2016 Bugaboo International BV. Oplysninger indeholdt heri kan ændres uden varsel. Bugaboo International BV er ikke ansvarlig for tekniske fejl eller udeladelser heri. Det købte produkt kan variere fra det produkt, der er beskrevet i denne brugervejledning. Vores seneste brugervejledning kan hentes på vore servicestationer eller på [www.bugaboo.com](http://www.bugaboo.com). BUGABOO, BUGABOO CAMELEON, BUGABOO BEE, BUGABOO DONKEY, BUGABOO BUFFALO, RUNNER og Bugaboo-logoer er registrerede varemærker. Bugaboo® klapvogne er patenterede og designbeskyttede.

## vedligeholdelsestips

Disse tips vil hjælpe dig med at vedligeholde din Bugaboo Buffalo og sikre en jævn kørsel.

- Fjern periodisk hjulene og børst sand og snavs af. Brug en børste og vand for at rengøre hjulene. Nedsænk ikke hjullejerne i vand.
- Brug en blød børste til at fjerne sand og snavs fra chassiset. Forvis dig om at du fjerner snavs fra roterende eller glidende dele.
- Rengør chassiset med et blødt håndklæde og lunkent vand og tør overskydende vand væk med en tør klud.
- Brug en svamp, varmt vand og flydende sæbe for forsigtigt at fjerne snavs fra håndtaget skumbelægning. Aftør sæberester, der er efterladt på håndtaget
- Opbevar din Bugaboo Buffalo og dens tilbehør på et tørt sted og efterlad dem udfoldet når de er våde for at undgå mug.

For flere tips om hvordan du vedligeholder din Bugaboo Buffalo, besøg [bugaboo.com](http://bugaboo.com).

## rengøring af stoffet

Bugaboo Buffalo liften og stoffet på sædet kan afmonteres og vaskes i maskinen.

Når du vasker glem ikke at:

- maksimum temperatur 30°C/85°F (kold vask)
- brug ikke blegemidler eller aggressive vaskemidler
- brug ikke tørretumbler
- stryg ikke
- brug ikke kemisk rensning
- vask altid separat

Kontroller altid stoffets mærkat før vask.

Den luffyldte indlæg på madrassen kan vaskes ved 60°C. Det luffyldte indlæg er placeret oven på et tykkere skummadras og kan aftages ved at fjerne madrasedækket. Efter vask, skal du forvise dig om at alle dele er i deres originale position, med det luffyldte indlæg placeret på toppen af skummadrasen. Brug ikke madrassen uden der luffyldte indlæg.

Bugaboo Buffalo taske under sædet er ikke vaskbart, men kan tørres rene med en fugtig klud.

## fabrikantens garanti (kun for Europa)

For fabrikanten, Bugaboo International BV, der har primær forretningsadresse i Amsterdam (herefter: "Bugaboo"), der leverer Bugaboo klapvogne (herefter: "produkt") under garanti, gælder følgende betingelser:

1. Fabrikantens garantiperiode udgør 24 måneder regnet fra den købsdato, der er angivet på kvitteringen. Resterende garanti for det originale produkt vil gælde for reservedele eller produkt eller repareret produkt.
2. Fabrikantens garanti gælder kun i regionerne (USA og Canada eller Europa eller Rusland eller Australien og New Zealand eller Asien), hvor produktet er købt. Bugaboo garanterer, at produktet er i overensstemmelse med den lovpålagte kommission og/eller lokale regler, der er gældende i den region, hvor produktet er solgt. Bugaboo forbeholder sig ret til anvendelse af divergerende fabrikanters garanti i disse specifikke regioner.
3. Fabrikantens garanti giver ret til reparation med mindre Bugaboo mener at udskiftning eller returnering af produktet er nødvendig. Bugaboo bærer regning og risiko i forbindelse med forsendelse fra og til forhandleren (herefter: "forhandler"), hvor du købte produktet, forudsat at reparationen er dækket af fabrikantens garanti.
4. For at kunne benytte denne fabrikationsgaranti, skal du fremsende følgende til Bugaboo sammen med det defekte produkt:
  - en kopi af den daterede kvittering,
  - en klar beskrivelse af klagen og
  - det defekte produkt og/eller foto af den defekte del eller produktet.
5. Fabrikantens garanti kan ikke overføres og kan derfor kun påberåbes af den første ejer.
6. Fabrikantens garanti påvirker ikke de eventuelle lovfæstede rettigheder, du måtte have, for eksempel retten til at holde forhandleren ansvarlig for defekterne.

## hvad er dækket af fabrikantens garanti?

Fabrikantens garanti gælder for produktet og dækker følgende:

- alle fabrikationsfejl på chassis, ramme og hjul;
- alle fabrikationsfejl på adapter (ramme eller bilsædeadapterer);
- lynlåse;
- alle dele af selerne på din Bugaboo klapvogn;
- sømme i betrækket;
- Velcro®; og
- farveægthed

NL

EN

DE

FR

ES

IT

PT

EL

SV

NO

DA

FI

CS

PL

SL

TR

## fabrikantens garanti bortfalder i følgende tilfælde:

- Hvis du har foretaget eller arrangeret ændringer eller reparationer uden først at have fået skriftlig samtykke fra Bugaboo eller forhandleren.
- Defekter som følge af forsømmelse eller ulykke og/eller efter ethvert andet brug end foreskrevet i brugervejledningen.
- Hvis serienummeret er beskadiget eller fjernet.
- Beskadigelse af produktet forårsaget af normalt slid eller ælde.
- Ukorrekt montering eller installation af reservedele fra tredjepart, der ikke er kompatible med produktet.
- Uagtsomhed eller utilsigtet beskadigelse forårsaget ved unormal anvendelse eller utilstrækkelig pleje.
- Ukorrekt opbevaring / produktpleje.
- Beskadigelse af håndtag eller polstring på grund af normal daglig anvendelse af produktet.
- Huller eller revner i dækkene.
- Beskadigelse på grund af ukorrekt anvendelse eller på grund af manglende overholdelse af brugervejledningen.
- Beskadigelse på grund af reparationer udført af uautoriserede personer eller på grund af ukorrekt demontering af produktet.
- Transportskader (under flytransport eller under andre transportformer): Kontrollér omhyggeligt Bugaboo produktet efter forsendelse med flyselskab (eller andet transportørselskab), og i tilfælde af beskadigelse indgiv straks klage til transportøren.
- Kundeutilfredshed med produktet i forhold til pasform, vægt, funktionalitet, farve eller design.

## fabrikantens garantibestemmelser over for Bugaboo special edition

Hvis du har købt en Bugaboo special edition, gå til [www.bugaboo.com/customer-service/special-editions](http://www.bugaboo.com/customer-service/special-editions) for en komplet oversigt over Bugaboo's fabrikantens garantibetingelser. Din Bugaboo special edition kan falde inden for rammerne af andre fabrikanters garantibestemmelser, beskrevet i denne brugervejledning. Bugaboo forbeholder sig ret til at standse fremstillingen af en bestemt model, farve, stof eller tilbehør, og produktet kan derfor blive udskiftet med et lignende produkt, farve eller stof inden for fabrikantens garantiperiode.



## vigtigt

Fabrikantens garantiperiode for dette produkt er 24 måneder fra den dato, der er angivet på kvitteringen. Gem kvitteringen et sikkert sted, og tag en kopi af den. Det er meget lettere, hvis du registrerer dit produkt på [bugaboo.com](http://bugaboo.com) og/eller ved hjælp af det medfølgende garantibevis. Hvis du vil indsende en klage i forhold til denne garanti, skal du først kontakte din forhandler. Hvis din forhandler ikke er i stand til at reparere fejlen, eller hvis Bugaboo er din forhandler, kan du kontakte Bugaboo ved at fremsende en e-mail til [service@bugaboo.com](mailto:service@bugaboo.com) eller ringe til +31 (0)20 718 95 31. For klager opstået uden for fabrikantens garantiperiode skal du kontakte din sælger, eller du kan kontakte et af vores servicecentre. Du kan finde opdaterede lister over servicecentre på [bugaboo.com](http://bugaboo.com).

Bugaboo forbeholder sig ret til at ændre provisionen af disse fabrikationsgarantier. Du kan finde de nyeste fabriksgarantiprovisioner på vores hjemmeside [www.bugaboo.com](http://www.bugaboo.com).

## reservedele

Vi er stolte af at skabe produkter af høj kvalitet og standard. Det er derfor kun originale Bugaboo dele eller reservedele, der er godkendt af Bugaboo, der bør anvendes til Bugaboo klapvogne. Hvis du har brug for at udskifte en del af din Bugaboo klapvogn, så vær venlig at kontakte din forhandler eller besøg [bugaboo.com](http://bugaboo.com) for en omfattende liste over forhandlere i din nærhed.

## kontakt

Før du begynder at bruge din Bugaboo Buffalo, forvis dig om at du udfylder produktregistreringsformularen online på [bugaboo.com](http://bugaboo.com).

Vi er altid interesseret i din feedback og vil gerne høre om dine kommentarer på Bugaboo Buffalo, eller ethvert andet Bugaboo produkt. Send os venligst en e-mail på [service@bugaboo.com](mailto:service@bugaboo.com), (indbyggere i Nordamerika brug venligst [service.us@bugaboo.com](mailto:service.us@bugaboo.com)) eller besøg vores websted på [bugaboo.com/register](http://bugaboo.com/register) for at oprette din personlige konto og skriv dig op til at deltage i Bugaboo kundeundersøgelser og til at modtage Bugaboo online nyhedsbrev.

NL

EN

DE

FR

ES

IT

PT

EL

SV

NO

DA

FI

CS

PL

SL






TR

# sisältö






## johtanto

laatikoissa	172
käyttöoppaan visuaalinen kieli	173
bugaboo buffalo	174
varoitukset	176
huoltovinkit	180
kankaiden puhdistus	180
takuu	181
vaihdettavissa olevat osat	183
yhteystiedot	183

## bugaboo buffalon asennus

	rungon kokoonpano	240
	alakorin liittäminen	242
	kehdon/kantokehdon kokoonpano	243
	istuimen kokoonpano	245
	aurinkokatoksen kokoonpano ja liittäminen	247

## bugaboo buffalon käyttö

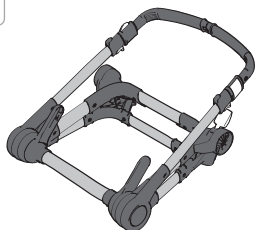
	jarrun käyttö	249
	työntöaisan säätö	250
 	kehdon/kantokehdon käyttö	251
	aurinkokatoksen käyttö	253

	istuimen käyttö	254
	valjaiden käyttö	257
	kantokahvan käyttö	258
	kassin käyttö kantokahvassa	259
	yhden kappaleen kokoontaittaminen kehto/ kantokehto vanhempaan päin	260
	yhden kappaleen kokoontaittaminen istuin vanhempaan päin	262
	yhden kappaleen kokoontaittaminen istuin vanhemmasta poispäin	264
	yhden kappaleen avaaminen auki	266
	rungon kokoontaitto	267
	kehdon/kantokehdon kokoontaitto	268
	rannehihnan käyttö	270
	kääntöpyörien lukitus/avaus epätasaisessa maastossa	271
	kaksipyörösänto hiekassa ja lumessa	272
	pyörien poisto	274
	Sadesuojan käyttö	275

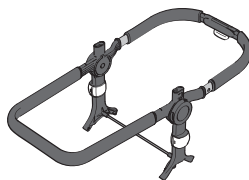
## laatikoissa

Käytä hetki aikaa tarkastaaksesi pakkaustesi sisällön. Jos jotain puuttuu, ota yhteys jälleenmyyjään.

1



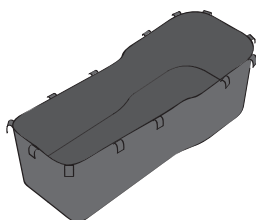
runko



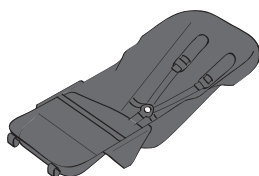
runko



istuinkori



vaunukoppa



istuin



sateensuoja



kääntyvät pyörät



isot pyörät



kantokahva



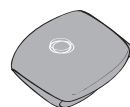
suojakuomun langat  
ja kiinnittimet

2

\* Vaunukopan peite ja suojakuomu myydään erikseen (lukuun ottamatta Special Editions - malleja)



\* vaunukopan peite



\* suojakuomu

## Käyttöoppaan visuaalinen kieli

Käytämme tässä oppaassa visuaalista kieltä. Alla on esitetty kaikkien käytettyjen visuaalisten merkkien merkitykset.



visuaalinen tarkistus OK



visuaalinen tarkistus väärin



kuuluva ääni



liike osoitettuun suuntaan



ohjeet jatkuvat seuraavalla sivulla

**3x**

toista toimenpide vastaavalle osalle /vastaaville osille



Jotkut ohjeet edellyttävät erityistä huomiota, jotta varmistetaan Bugaboo Buffalon turvallinen käyttö. Kun näet tämän symbolin käyttöoppaan ohjeosassa, katso varoituksia "VAROITUKSET"-kappaleessa.

NL

EN

DE

FR

ES

IT

PT

EL

SV

NO

DA

**FI**

CS

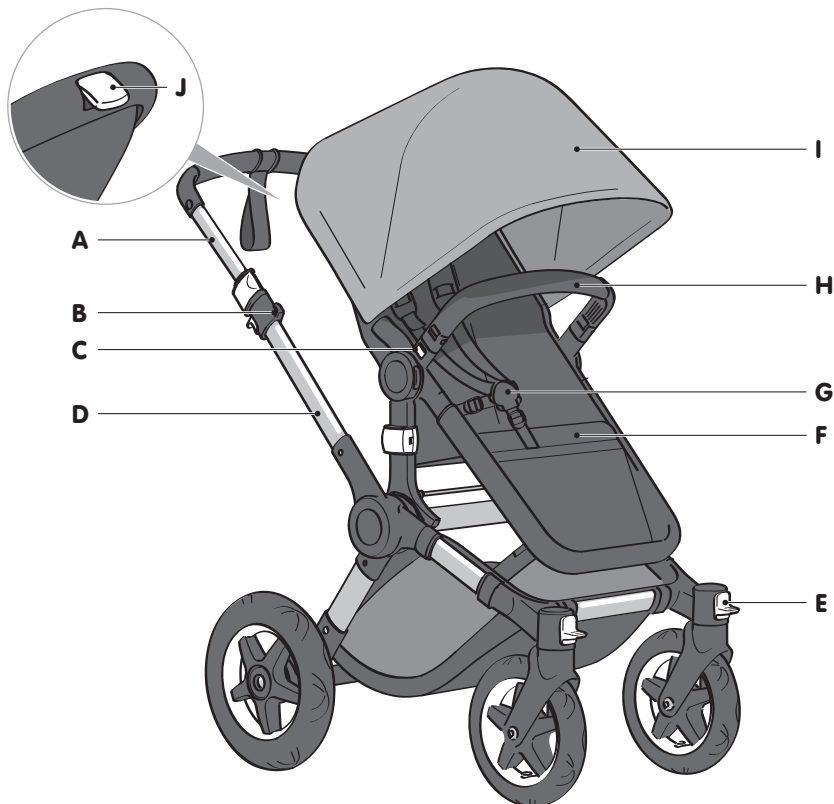
PL

SL

TR

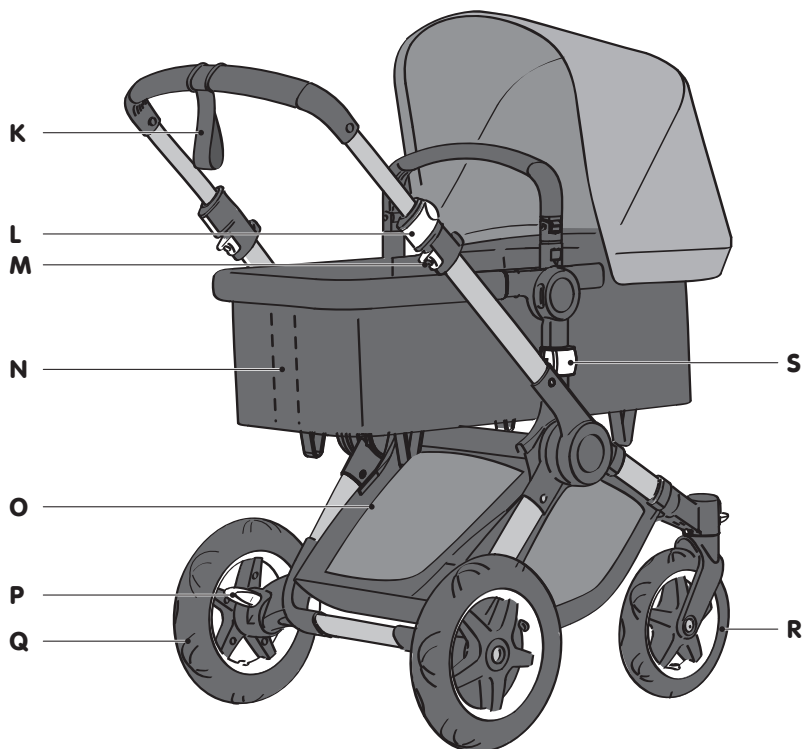
## bugaboo buffalo

Kaikilla Bugaboo Buffalon valkoisilla osilla on toiminto. Ne ovat osia, joiden avulla voit mukauttaa ja muunnella Bugaboo Buffaloasi.



- A. työntöaisa
- B. kassikoukku
- C. kantokahvan vapautinpainike
- D. runko
- E. kääntöpyörän lukko

- F. istuin
- G. valjaat
- H. kantokahva
- I. aurinkokatos
- J. selkänojan säätökahva



K. rannehihna  
 L. työntöaisan säätöpuristin  
 M. kokoontaittolukko  
 N. kehdon naru  
 O. alakori

P. jarru  
 Q. takapyörä  
 R. kääntöpyörä  
 S. kehdon vapautinappi

NL

EN

DE

FR

ES

IT

PT

EL

SV

NO

DA

**FI**

CS

PL

SL

TR

# VAROITUKSET

## I. **yleistä**

1. **TÄRKEÄÄ** - Lue ohjeet huolellisesti ennen käyttöä ja SÄILYÄ NE TULEVAA KÄYTTÖÄ VARTEN.
2. Näiden varoitusten ja ohjeiden noudattamisen laiminlyönti voi johtaa vakavaan loukkaantumiseen tai kuolemaan.
3. ÄLÄ KOSKAAN jätä lastasi ilman valvontaa.
4. Älä käytä tuotetta, jos se on rikki, repeytynyt tai siitä puuttuu jotain.
5. Käytä vain Bugaboo hyväksymiä tarvikkeita tai vaihto-osia.
6. Ole tietoinen avotulen ja muiden voimakkaiden lämmönlähteiden vaaroista (esim. sähkö-, kaasulämmittimet jne) vaunukopan/kantokehdon läheisyydessä.
7. Vaunukopan/kantokehdon kahvat ja pohja on tarkastettava säännöllisesti vaurioiden ja kulumisen varalta.
8. Vältä putoamisen tai ulosliukumisen aiheuttama vakava loukkaantuminen. Käytä aina valjaita.
9. Käytä aina pidätinjärjestelmää
10. Älä käytä Bugaboo Buffalo -rattaita portaissa.
11. TUKEHTUMISVAARA: Älä käytä aurinkokatosta ulosvedetyssä asennossa yhdessä sadesuojan kanssa.
12. SOTKEUTUMISVAARA: Laukkujen kantokahvat on jätettävä rattaiden ja istuimen lapselle tarkoitetun alueen ulkopuolelle.

## II. **rattaat**

13. Nauhat voivat aiheuttaa kuristumisen! Älä laita lapsen kaulan ympäri nauhallisten esineiden nauhoja, kuten myssyjen tai tuttien nauhoja. Älä laita nauhoja vaunukopan/kantokehdon tai kehdon yli tai liitä leluihin nauhoja.
14. Laita aina jarru päälle laittaessasi lapsia rattaisiin tai ottaessasi heitä pois rattaista.
15. Älä koskaan nosta Bugaboo Buffaloo ja runkoa kantokahvasta lapsesi maataessa tai istuessa vaunukopassa/kantokehdossa tai istuimessa.
16. Käytä aina Bugaboo Buffaloo turvallisuustoimintoja, kuten lukituslaitteet, jarru, valjaat ja rannehihna (ks. lisätiedot tästä käyttöoppaasta). Tarkista ja huolla kaikki turvallisuusominaisuudet säännöllisesti.
17. Ota lapsesi pois Bugaboo Buffalosta, kun menet ylös tai alas portaita, sekä jyrkissä tai epävakaisissa olosuhteissa. Ole myös erityisen



varovainen, kun menet ylös- tai alaspäin katureunakiveyksestä tai muilla epätasaisilla pinnoilla.

18. Lapsen enimmäispituus rattaissa on 102 cm / 40 tuumaa.
19. Bugaboo Buffalo sopii lapsille syntymästä (0 vuotta) 36 kuukautta vanhoiksi (17 kg / 37,5 lbs).
20. Rattaat eivät korvaa kehtoa tai sänkyä. Jos lapsesi on nukuttava, hänet on laitettava sopiviin lastenrattaisiin, kehtoon tai sänkyyn.
21. Tarkista, että kehdon/kantokedon tai istuinyksikön tai autoistuimen kiinnityslaitteet ovat oikein kiinni ennen käyttöä.
22. Varmista ennen käyttöä, että kaikki lukituslaitteet ovat käytössä.
23. Vältä loukkaantuminen varmistamalla, että lapsesi on pois tieltä, kun avaat ja suljet tämän tuotteen.
24. Älä anna lapsesi leikkiä tällä tuotteella.
25. Tätä tuotetta ei pidä työntää hölkäten tai rullaluistellen.
26. Tämä laite on tarkoitettu vain yhdelle lapselle.
27. Älä koskaan jätä kantokahvaa löysäksi vaunukopassa/kantokehdossa tai istuinalueella, varmista aina, että se on lukittu oikein paikalleen.
28. Käytä vain valmistajan suosittelemia kuormia alakorissa. Muutoin rattaat saattavat tulla epävakaaiksi.
29. Tuote tulee epävakaaaksi, jos valmistajan suosittelema kuorma ylitetään.
30. Tämä tuote saattaa tulla epävakaaaksi, jos muita kuin Bugaboon suosittelemia kasseja tai tavaroita sijoitetaan työntöaisaan.
31. Mikä tahansa työntöaisaan liitetty kuorma vaikuttaa rattaiden vakauteen.
32. Tavaroiden enimmäispaino alakorissa on 10 kg (22 lbs).
33. Lapsen enimmäispaino pyörälevyllä on 20kg (44 lbs).
34. Enimmäiskuorma tavarakoukuissa: 6kg (13,2 lbs).
35. Tämä istuinyksikkö ei sovi alle 6 kuukautta vanhoille lapsille,.
36. Käytä vain Bugaboon hyväksymiä tarvikeyhdistelmiä.
37. Bugaboo Buffalo -kehikkoa (no. 430201) saa käyttää vain Bugaboo Buffalo -rungon (no. 430200/430220) kanssa. Älä käytä Bugaboo Buffalo -osia missään hyväksymättömissä rattaissa tai missään muussa Bugaboo-tuotteessa.

### III. istuimen/vaunukopan käyttö erillään rattaiden rungosta

38. Älä käytä, jos jokin osa on rikkoontunut, kulunut/repeytynyt tai puuttuu.
39. Käytä vain tukevalla, vaakasuoralla alustalla ja kuivalla pinnalla.
40. PUTOAMISVAARA: estä putoamiset lopettamalla tämän tuotteen käyttö, kun pikkulapsi alkaa nousta ylös käsillään ja polvillaan tai on saavuttanut 9 kg / 20 lbs painon, ensin tapahtuvan mukaan.

NL

EN

DE

FR

ES

IT

PT

EL

SV

NO

DA

FI

CS

PL

SL

TR

41. Älä koskaan käytä kehtoa/kantokehtoa tai istuinta millään muulla alustalla kuin Bugaboo-jalustalla (käytettävissä ainoastaan Pohjois-Amerikassa ja Australiassa).
42. PUTOAMISVAARA: Lapsen liike voi saada kantolaitteen liikkumaan. ÄLÄ KOSKAAN laita kantolaitetta tasoille, pöydille tai muiden korkealla oleville pinnoille.
43. PUTOAMISVAARA: Tarkista aina, että vaunukoppa on lukittu oikein paikalleen runkoon/jalustaan vetämällä kehtoa ylöspäin.
44. On vaarallista käyttää kallistettua kehtoa korkealla olevalla pinnalla, esim. pöydällä.
45. Vaunukoppa/kantokehto sopii lapselle, joka ei pysty istumaan tukematta, kääntymään ympäri ja nostamaan itseään ylös käsillään ja polvillaan. Lapsen enimmäispaino: 9kg (20 lbs).
46. Lapsen enimmäispaino istuimessa rungosta erillään on 9 kg (20 lbs).
47. Tämä vaunukoppa on sopiva vain lapselle, joka ei kykene istumaan ilman apua.
48. Älä käytä istuinta rungosta irrotettuna, kun lapsesi pystyy istumaan ilman apua.
49. ÄLÄ KOSKAAN käytä vaunukoppaa tai istuinta kuljetusvälineenä pikkulapselle autossa.
50. Älä anna muiden lasten leikkiä valvomattomana lähellä vaunukoppaa/kantokehtoa.
51. Kallistettu kehto ei ole tarkoitettu pitkäaikaiseen nukkumiseen.
52. Istuin tai vaunukoppa/kantokehto ei korvaa kehtoa tai sänkyä. Jos lapsesi on nukkuttava, hänet on laitettava sopivaan kehtoon tai sänkyyn.
53. Lapsen äkillisen kuoleman (SIDS) vaaran vähentämiseksi lastenlääkärit suosittelevat terveiden lasten asettamista nukkumaan selällään, ellei lääkäri ole toisin neuvonut.
54. Kuristumisvaara: Lapsi voi kuristua löysiin sidontanauhoihin. ÄLÄ KOSKAAN jätä lasta istuimeen, kun hihnat ovat löysällä tai sitomatta.
55. Lapsia on KURISTUNUT löysiin tai osittain kiinnitettyihin hihnoihin. Pidä lapsi aina täysin kiinnitettynä.
56. Käytä ainoastaan valmistajan toimittamaa patjaa ja pehmustetta.
57. Kehto tai istuin voi kaatua pehmeillä pinnoilla ja tukehduttaa lapsen. ÄLÄ KOSKAAN aseta kantolaitteita vuoteille, sohville tai muille pehmeille pinnoille.
58. TUKEHTUMISVAARA  
Pikkulapset voivat tukehtua:
  - ylimääräisen pehmusteen ja kehdon/kantokehdon reunan välisiin aukkoihin/väleihin ja
  - pehmeään vuoteeseen. Käytä VAIN Bugaboon toimittamaa pehmustetta.

- ÄLÄ KOSKAAN lisää tyynyä, pehmustetta tai toista patjaa pehmusteeksi.
  - Istuin voi kaatua pehmeillä pinnoilla ja tukehduttaa lapsen. ÄLÄ KOSKAAN aseta istuinta vuoteille, sohville tai muille pehmeille pinnoille.
59. SOTKEUTUMISVAARA: Laukkujen kantokahvat on jätettävä rattaiden ja istuimen lapselle tarkoitetun alueen ulkopuolelle.
60. Lapsen pää ei saa olla vaunukopassa koskaan lapsen vartaloa alempana.
61. Älä laita vaunukoppaa avotulen tai muun voimakkaan lämmönlähteen lähelle.

#### IV. kaksipyöräasennon käyttö

62. Käytä aina rannehihnaa kaksipyöräasennossa.
63. Älä käytä vaunukoppaa tai autoistuinta kaksipyöräasennossa.



Jotkut ohjeet edellyttävät erityistä huomiota, jotta varmistetaan Bugaboo Buffalon turvallinen käyttö. Kun näet tämän symbolin käyttöoppaan ohjeosassa, katso varoituksia "VAROITUKSET"-kappaleessa.

Bugaboo Buffalo -mallin on sertifioinut seuraava elin:

- Eurooppa: TÜV Süd myöntäen TÜV- ja GS-sertifioinnit
- Yhdysvallat: Juvenile Products Manufacturing Association -järjestö (JPMA 2.0 -sertifiointi).



© Copyright 2016 Bugaboo International BV. Tässä olevat tiedot voivat muuttua ilman erillistä ilmoitusta. Bugaboo International BV ei ole vastuussa tässä esitteessä olevista teknisistä virheistä tai puutteista. Ostettu tuote voi poiketa tässä käyttöohjeessa kuvatusta tuotteesta. Uusimmat käyttöoppaamme ovat pyynnöstä saatavissa palveluasostaltamme tai kotisivuiltamme osoitteessa [www.bugaboo.com](http://www.bugaboo.com). BUGABOO, BUGABOO CAMELEON, BUGABOO BEE, BUGABOO DONKEY, BUGABOO BUFFALO, RUNNER ja Bugaboo-logot ovat rekisteröityjä tavaramerkkejä. Bugaboo®-lastenvaunut ovat patentoituja ja mallisuojaajtuja.

## huoltovinkit

Nämä vinkit auttavat sinua huolehtimaan Bugaboo Buffalostasi ja varmistamaan juoheva liikkuminen.

- Poista pyörät säännöllisesti ja harjaa pois kaikki lika ja hiekka. Käytä harjaa ja vettä lian poistamiseen pyöristä. Älä upota pyörän laakereita veteen.
- Käytä pehmeää harjaa hiekan ja lian puhdistamiseen pois rungosta. Muista harjata likaa pois päin pyörivistä tai liukuvista osista.
- Puhdista runko pehmeällä kankaalla ja haalealla vedellä ja pyyhi pois kaikki ylimääräinen vesi kuivalla kankaalla.
- Käytä sientä, lämmintä vettä ja nestesaippuaa hankaamaan pois lika työntöaisan pehmusteesta. Pyyhi pois kaikki saippuajäämät työntöaisasta.
- Säilytä Bugaboo Buffalo ja sen tarvikkeita kuivassa paikassa. Homeen estämiseksi jätä tuote kokoontamattomaksi, jos se on märkä.

Katso lisää Bugaboo Buffalo -hoitovinkkejä osoitteessa [bugaboo.com](http://bugaboo.com).

## kankaiden puhdistus

Bugaboo Buffalon kehdon/kantokehdon ja istuimen kankaat ovat irrotettavissa ja ne ovat konepestäviä.

Pestessäsi, älä unohda:

- enimmäislämpötila 30°C/85°F (kylmäpesu)
- älä käytä valkaisuaineita tai voimakkaita pesuaineita
- älä kuivaa kuivausrummussa
- älä silitä
- älä kuivapese
- pese aina erikseen

Katso aina kankaan etikettiä ennen pesua.

Patjan ilmaa sisältävä päällysosa voidaan pestä lämpötilassa 60°C. Ilmaa sisältävä päällysosa on paksumman vaahtopatjan päällä ja se voidaan ottaa pois irrottamalla patjan suojus. Varmista pesun jälkeen, että kaikki patjan osat on laitettu takaisin paikoilleen ilmaa sisältävä päällysosa asetettuna vaahtopatjan päälle. Älä käytä patjaa ilman ilmaa sisältävää päällysosaa. Bugaboo Buffalo alakori ei ole pestävissä, mutta se voidaan pyyhkiä puhtaaksi kostealla kankaalla.

## valmistajan takuu (vain Eurooppa)

Valmistaja Bugaboo International BV (tästä eteenpäin "Bugaboo"), jonka päätoimipaikka on Amsterdamissa, toimittaa Bugaboo-rattaat (tästä eteenpäin "tuote") takuun alaisena seuraavien ehtojen mukaisesti:

1. Valmistajan takuu-aika on 24 kuukautta kassakuitissa ilmoitetusta ostopäivästä alkaen. Alkuperäisen tuotteen jäljellä olevaa takuu-aikaa sovelletaan vaihdettuun osaan tai tuotteeseen tai korjattuun tuotteeseen.
2. Tämä valmistajan takuu on voimassa ainoastaan sillä alueella (Yhdysvallat ja Kanada tai Eurooppa tai Venäjä tai Australia ja Uusi-Seelanti tai Aasia), josta tuote ostettiin. Bugaboo takaa, että tuote on tuotteen myyntialueella sovellettavien lainmääräysten ja/tai hallituksen asetusten mukainen. Bugaboo varaa oikeuden soveltaa erilaista valmistajan takuuta eri myyntialueilla.
3. Valmistajan takuu antaa korjausoikeuden, ellei Bugaboo ole sitä mieltä, että tuotteen vaihto tai palautus on tarpeen. Bugaboo on vastuussa kustannuksista ja riskeistä, jotka aiheutuvat tuotteen kuljettamisesta siltä jälleenmyyjältä ja sille jälleenmyyjälle, jolta ostit tuotteen, sillä edellytyksellä, että valmistajan takuu kattaa korjauksen.
4. Voidaksesi tehdä takuuvaatimuksen tämän valmistajan takuun puitteissa, sinun tulee toimittaa Bugaboolle seuraavat asiat:
  - kopio päivätystä ostokuitista
  - vian selkeä kuvaus
  - viallinen tuote ja/tai valokuvia viallisesta osasta tai tuotteesta.
5. Valmistajan takuu ei ole siirrettävissä, ja tämän vuoksi ainoastaan ensimmäinen omistaja voi vedota siihen.
6. Valmistajan takuu ei vaikuta mihinkään lakisääteisiin oikeuksiisi, esimerkiksi oikeuteesi pitää jälleenmyyjää vastuuvollisena vioista.

## mitä valmistajan takuu kattaa?

Tämän tuotteen valmistajan takuu kattaa seuraavat seikat:

- kaikki valmistusviat alustassa, rungossa ja pyörissä
- kaikki valmistusviat sovittimissa (rungen ja autonistuimen sovittimet)
- vetoketjut
- Bugaboo-rattaiden valjaiden kaikki osat
- päällysteen saumat
- tarranauha
- värinkestävyys.

NL

EN

DE

FR

ES

IT

PT

EL

SV

NO

DA

FI

CS

PL

SL

TR

## valmistajan takuu mitätöityy seuraavissa olosuhteissa:

- Jos olet tehnyt tai teettänyt muutoksia tai korjauksia ilman Bugaboon tai jälleenmyyjän etukäteistä kirjallista lupaa.
- Tuotteen vaurioituminen johtuu laiminlyönnistä tai onnettomuudesta ja/tai käyttöoppaan vastaisesta käytöstä tai kunnossapidosta.
- Jos sarjanumero on vaurioitunut tai poistettu.
- Tuotteen vaurioituminen johtuu normaalista kulumisesta.
- Tuotteeseen on kiinnitetty tai asennettu kolmannen osapuolen osia, jotka ovat yhteensopimattomia tuotteen kanssa.
- Tuote on vaurioitunut vahingossa tai tarkkaamattomuuden, epänormaalin käytön tai riittämättömän hoidon vuoksi.
- Tuote on vaurioitunut sopimattoman varastoinnin/hoidon vuoksi.
- Työntäisojen tai verhoilun vauriot johtuvat tuotteen normaalista käytöstä.
- Renkaissa on reikiä tai repeytymiä.
- Tuote on vaurioitunut sopimattoman käytön tai käyttöoppaan noudattamatta jättämisen vuoksi.
- Tuote on vaurioitunut valtuuttamattomien henkilöiden suorittamien korjausten tai tuotteen virheellisen purkamisen vuoksi.
- Tuote on vaurioitunut kuljetettaessa (ilmakuljetuksen tai muunlaisen kuljetuksen aikana). Tarkasta Bugaboo-tuotteesi huolellisesti saatuaasi sen lentoyhtiöltä (tai muulta kuljetusliikkeeltä), ja tee vaurioiden ilmetessä heti korvausvaatimus kuljetusliikkeelle.
- Asiakas on tyytymätön tuotteeseen sopivuuden, painon, toiminnallisuuden, värin tai mallin vuoksi.

## valmistajan takuehdot Bugaboo special editionille

Jos olet ostanut Bugaboo special editionin, katso sivustolta [www.bugaboo.com/customer-service/special-editions](http://www.bugaboo.com/customer-service/special-editions) täydelliset tiedot Bugaboon valmistajan takuehdoista. Ostamasi Bugaboo special edition voi kuulua muiden kuin tässä käyttöoppaassa kuvattujen valmistajan takuehtojen piiriin. Bugaboo varaa oikeuden lopettaa tietyn mallin, värin, kankaan tai lisävarusteen valmistamisen, ja tämän vuoksi se korvaa osan vastaavalla tuotteella, värillä tai kankaalla valmistajan takuuajana.

## tärkeää

Valmistajan takuu-aika tälle tuotteelle on 24 kuukautta kassakuitissa ilmoitetusta ostopäivästä alkaen. Säilytä kassakuittia turvallisessa paikassa ja ota siitä kopio. On vielä helpompaa, mikäli rekisteröit tuotteesi sivustolla bugaboo.com ja/tai käytät mukana toimitettua takuukorttia. Jos aiot tehdä takuuvaatimuksen tämän valmistajan takuun puitteissa, sinun tulee ensiksi ottaa yhteyttä jälleenmyyjään. Jos jälleenmyyjä ei pysty korjaamaan vikaa, tai jos Bugaboo toimii tuotteesi myyjänä, voit ottaa yhteyttä Bugabooon lähettämällä sähköpostia osoitteeseen [service@bugaboo.com](mailto:service@bugaboo.com), soittamalla numeroon +31 (0)20 718 95 31. Mikäli sinulla on valmistajan takuun ulkopuolisia valituksia, sinun tulee myös ottaa yhteyttä jälleenmyyjään tai yhteen palvelukeskuksestamme. Löydät ajan tasalla olevan listan palvelukeskuksista osoitteesta [bugaboo.com](http://bugaboo.com).

Bugaboo varaa oikeuden muuttaa näitä valmistajan takuehtoja. Löydät ajan tasalla olevat valmistajan takuehdot verkkosivustoltamme [www.bugaboo.com](http://www.bugaboo.com).

## vaihdettavat osat

Ylpeydenaiheenamme on korkeaan laatuun ja standardeihin perustuvien tuotteiden luominen. Tämän vuoksi ainoastaan aitoja Bugaboo-osia tai Bugaboon hyväksymiä osia tulee käyttää Bugaboo-rattaiden kanssa. Jos sinun täytyy vaihtaa osa Bugaboo-rattaistasi, ota yhteyttä jälleenmyyjääsi tai käy sivustolla [bugaboo.com](http://bugaboo.com) nähdäksesi kattavan listan lähelläsi olevista jälleenmyyjistä.

## yhteystiedot

Muista täyttää tuotteen rekisteröintilomake osoitteessa [bugaboo.com](http://bugaboo.com) ennen kuin alat käyttää Bugaboo Buffaloa.

Olemme aina kiinnostuneet palautteestasi ja haluaisimme mielellämme kuulla kommenttisi Bugaboo Buffalosta tai muista Bugaboo-tuotteista. Lähetä meille sähköpostia osoitteeseen [service@bugaboo.com](mailto:service@bugaboo.com), (Pohjois-Amerikassa [service.us@bugaboo.com](mailto:service.us@bugaboo.com)) tai käy verkkosivuillamme osoitteessa [bugaboo.com/register](http://bugaboo.com/register) ja luo itsellesi henkilökohtainen tili ja kirjaudu osallistumaan Bugaboo-kuluttajatutkimukseen ja saadaksesi Bugaboo verkkouutislehden.

NL

EN

DE

FR

ES

IT

PT

EL

SV

NO

DA

FI

CS

PL

SL






TR

# obsah






## úvod

v krabicích	186
vizuální jazyk uživatelské příručky	187
seznámení s kočárkem bugaboo buffalo	188
varování	190
tipy na údržbu	194
čištění textilií	194
záruka	195
vyměnitelné díly	197
kontakt	197

## montáž kočárku bugaboo buffalo

	sestavení podvozku	240
	připojení košíku pod sedačku	242
	sestavení přenosné tašky	243
	sestavení sedačky	245
	sestavení a připojení stříšky kočárku	247

## používání kočárku bugaboo buffalo

	používání brzdy	249
	nastavování rukojeti	250
 	používání přenosné tašky	251
	používání stříšky kočárku	253



	používání sedačky	254
	používání popruhů	257
	používání držadla	258
	používání tašky na rukojeti	259
	jednodílné skládání s přenosnou taškou směrem k rodiči	260
	jednodílné skládání se sedačkou směrem k rodiči	262
	jednodílné skládání se sedačkou směrem k okolí	264
	jednodílné rozkládání	266
	skládání podvozku	267
	skládání přenosné tašky	268
	použití popruhu na zápěstí	270
	zamykání/odemykání otočných kol do nerovného terénu	271
	použití polohy pro dvě kola pro písek a sníh	272
	snímání kol	274
	použití pláštěnky do deště	275

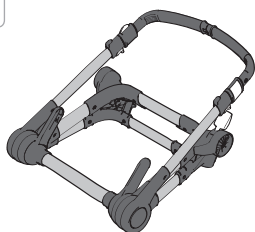
NL  
EN  
DE  
FR  
ES  
IT  
PT  
EL  
SV  
NO  
DA  
FI  
PL  
SL  
TR

**CS**

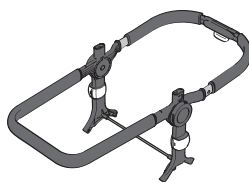
## v krabicích

Udělejte si chvíli a zkontrolujte obsah jednotlivých balení. Pokud bude něco chybět, kontaktujte prodejce.

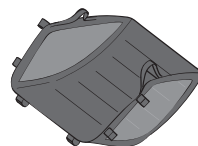
1



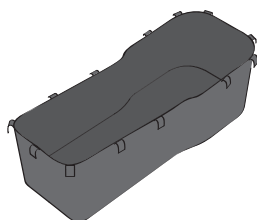
podvozek



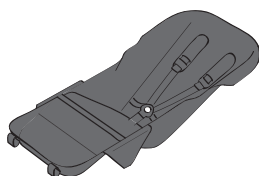
rám



taška pod sedačku



přenosná taška



sedačka



pláštěnka do deště



otočná kola



velká kola



držadlo



drátěná výztuž stříšky kočárku a příchytky

2

\* Půkrývka a sluneční stříška se prodávají samostatně (kromě Special Editions)



\* přikrývka přenosné tašky



\* stříšky kočárku

## vizuální jazyk uživatelské příručky

V této uživatelské příručce využíváme vizuální jazyk. Níže můžete nalézt význam všech použitých vizuálních pomůcek.



vizuální kontrola OK



vizuální kontrola špatná



slyšitelné kliknutí



pohyb v uvedeném směru



pokyny pokračují na další straně

**3x**

činnost opakujte na podobných dílech



K zajištění bezpečnosti kočárku Bugaboo Buffalo vyžadují některé pokyny zvláštní pozornost. Pokud je v pokynech v uživatelské příručce zobrazen tento symbol, naleznete další informace o upozorněních v kapitole „UPOZORNĚNÍ“.

NL

EN

DE

FR

ES

IT

PT

EL

SV

NO

DA

FI

**CS**

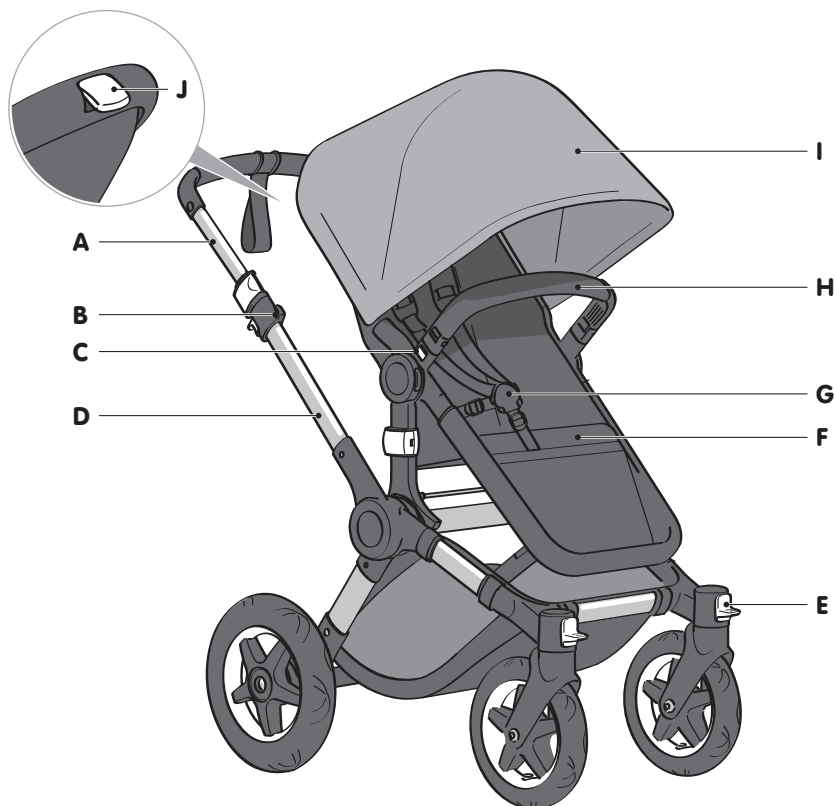
PL

SL

TR

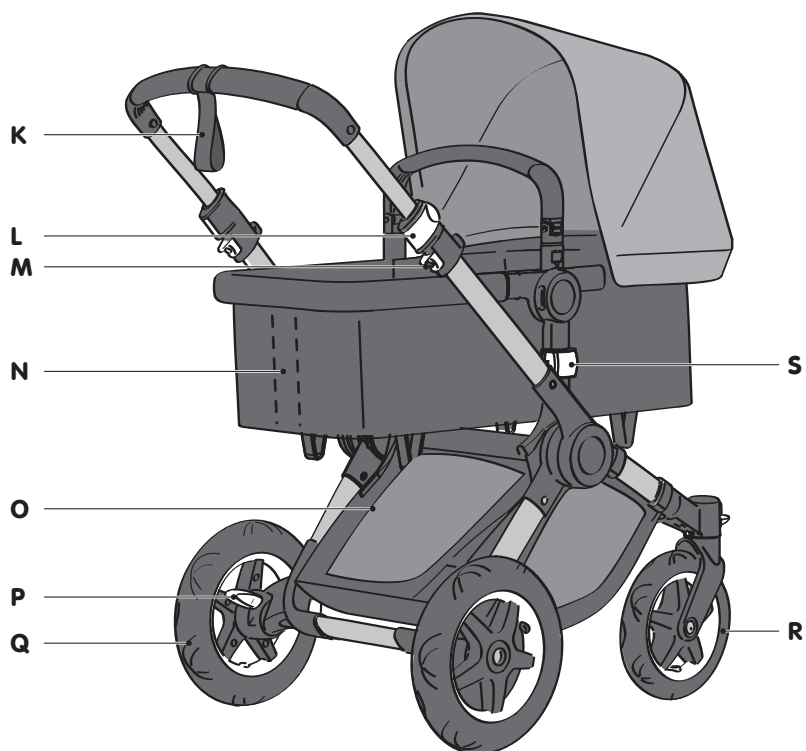
## seznámení s kočárkem bugaboo buffalo

Všechny bílé díly na kočárku Bugaboo Buffalo jsou funkční. Jedná se o díly, které umožňují přizpůsobit a změnit kočárek Bugaboo Buffalo.



- A. rukojeť
- B. háček na tašky
- C. tlačítko k uvolnění držadla
- D. podvozek
- E. zámek otočného kola

- F. sedačka
- G. popruh
- H. držadlo
- I. stříška kočárku
- J. páčka pro nastavení zadní opěrky



K. popruh na zápěstí

L. svorka pro nastavení rukojeti

M. zámek pro složení

N. výztuha

O. košík pod sedačku

P. brzda

Q. zadní kolo

R. otočné kolo

S. zarážka k uvolnění rámu

NL

EN

DE

FR

ES

IT

PT

EL

SV

NO

DA

FI

**CS**

PL

SL

TR

# VAROVÁNÍ

## **I. obecné**

1. **DŮLEŽITÉ** - Před použitím si pečlivě přečtěte tyto pokyny a **USCHOVEJTE SI JE PRO BUDOUCÍ POUŽITÍ**.
2. Nedodržení těchto upozornění a pokynů může vést k vážnému zranění nebo úmrtí.
3. **NIKDY** nenechávejte dítě bez dozoru.
4. Nepoužívejte výrobek, pokud je jakákoli jeho část rozbitá, roztržená nebo chybí.
5. Nepoužívejte příslušenství nebo náhradní díly jiné, než takové, které jsou schváleny společností Bugaboo.
6. Buďte si vědomi rizika otevřeného ohně a jiných zdrojů silného tepla, jako jsou elektrické přímotopy, plynové krby atd. v bezprostřední blízkosti přenosné tašky/sedačky.
7. Rukojeti a dno přenosné tašky/sedačky by měly být pravidelně kontrolovány, zda nevykazují známky poškození a opotřebení.
8. Při pádu nebo vyklouznutí může dojít k vážnému zranění. Vždy používejte popruh.
9. Vždy používejte zádržný systém.
10. Kočárek Bugaboo Buffalo nepoužívejte na schodech.
11. **NEBEZPEČÍ ZADUŠENÍ:** Stříšku kočárku nepoužívejte v roztažené poloze ve spojení s pláštěnkou do deště.
12. **RIZIKO UŠKRCENÍ:** Rukojeti tašek musí být ponechány mimo tělo kočárku a mimo prostor sedačky.

## **II. kočárek**

13. Lanka mohou způsobit uškrcení! Okolo krku dítěte neumísťujte předměty obsahující lanka, například lanko sklápěcí střechy nebo šňůrku od dudlíku. Neupevňujte lanka na přenosnou tašku/sedačku, kolébku nebo k hračkám.
14. Při ukládání či vyjímání dětí z kočárku vždy používejte brzdu.
15. Nikdy nezvedejte kočárek Bugaboo Buffalo a podvozek za držadlo, pokud vaše dítě leží nebo sedí v přenosné tašce/sedačce.
16. Vždy používejte bezpečnostní funkce kočárku Bugaboo Buffalo včetně aretačních zařízení, brzdy, popruhu a popruhu na zápěstí (další informace viz tato uživatelská příručka). Často kontrolujte a udržujte všechny bezpečnostní funkce.
17. Při scházení nebo vycházení schodů a příkrého nebo nestabilního terénu

- vyjměte své dítě z kočárku Bugaboo Buffalo. Dávejte také velký pozor při najíždění nebo sjíždění z kraje chodníku nebo jiných nerovných povrchů.
18. Maximální povolená výška dítěte v kočárku je 102 cm/40 palců.
  19. Kočárek Bugaboo Buffalo je vhodný pro děti od narození (0 let) do 36 měsíců (17 kg/37,5 libry).
  20. Sportovní kočárek nenahrazuje postýlku nebo lůžko. Potřebuje-li vaše dítě spánek, doporučujeme jej umístit do vhodné korby kočárku, postýlky nebo lůžka.
  21. Zkontrolujte, zda je přenosná taška, sedací komplet nebo upínací zařízení autosedačky před použitím správně zapojena.
  22. Před použitím zkontrolujte, zda jsou všechna aretační zařízení zapojena.
  23. Chcete-li se vyhnout zranění, dbejte, aby se děti k výrobku nepřiblížily při skládání a rozkládání.
  24. Nedovolte svým dětem hrát si s tímto výrobkem.
  25. Produkt je nevhodný pro běhání nebo bruslení.
  26. Tento kočárek je určen pro používání pouze jedním dítětem.
  27. Držadlo nikdy nenechávejte volně v přenosné tašce/sedačce ani v oblasti sedačky, vždy zajistěte, aby bylo řádně zajištěno v poloze.
  28. Dodržujte hmotnosti pro košíky pod sedačku doporučené výrobcem, protože v opačném případě se kočárek může stát nestabilním.
  29. Výrobek se stane nestabilní, pokud se překročí hmotnost nákladu doporučená výrobcem.
  30. V případě, že jsou na rukojeť umístěny tašky nebo zavazadla jiná než doporučená společností Bugaboo, může být tento výrobek nestabilní.
  31. Každá zátěž připevněná k rukojeti ovlivňuje stabilitu kočárku.
  32. Maximální zatížení košíku pod sedačkou je 10 kg (22 liber).
  33. Maximální hmotnost dítěte na pojízdném stupátku ke kočárku činí 20kg (44 liber).
  34. Max. zatížení háčků na tašky: 6kg (13,2 liber).
  35. Tento sedací komplet není vhodný pro děti mladší 6 měsíců.
  36. Používejte pouze kombinaci příslušenství, která jsou schválena společností Bugaboo.
  37. Rám kočárku Bugaboo Buffalo (č. 430201) by měl být používán pouze s podvozkem Bugaboo Buffalo (č. 430200/430220). Nepoužívejte díly ani součásti Bugaboo Buffalo s žádným neschváleným kočárkem ani žádným jiným výrobkem Bugaboo.

NL

EN

DE

FR

ES

IT

PT

EL

SV

NO

DA

FI

CS

PL

SL

TR

### **III. používání sedačky/přenosné tašky nezávisle na podvozku kočárku**

38. Nepoužívejte, jestliže je některá z částí přenosného lůžka zlomená, natržená nebo chybí.
39. Používejte pouze na pevném, vodorovném a suchém povrchu.
40. RIZIKO PÁDU, chcete-li zabránit pádu, nepoužívejte tento výrobek, když se začne kojenec odstrkovat rukama a kolena nebo dosáhl hmotnost 9 kg/20 liber, podle toho co nastane dříve.
41. Přenosnou tašku/sedačku nikdy nepoužívejte na jiném stojanu než stojanu Buffalo (k dispozici pouze v Severní Americe a Austrálii).
42. NEBEZPEČÍ PÁDU: Aktivita dítěte může nosič posunout. Nosič NIKDY neumísťujte do blízkosti desek, stolů nebo jiných zvýšených povrchů.
43. NEBEZPEČÍ PÁDU: Vždy zkontrolujte, zda je přenosná taška bezpečně zajištěna na základně/stojanu zatažením lůžka přenosné tašky nahoru.
44. Sklopenou kolébku je nebezpečné používat na vyvýšeném povrchu, např. na stole.
45. Přenosná taška/sedačka jsou vhodné pro dítě, které nemůže bez pomoci sedět, otočit se a nedokáže se zvednout na rukou a nohou. Maximální hmotnost dítěte: 9kg (20 liber).
46. Maximální hmotnost dítěte v sedačce používané nezávisle na podvozku činí 9 kg (20 liber).
47. Přenosná taška je vhodná pouze pro děti, které nedovedou sedět bez pomoci.
48. Jakmile vaše dítě dovede sedět bez pomoci, nepoužívejte sedačku bez podvozku.
49. Přenosnou tašku nebo sedačku NIKDY nepoužívejte jako přepravní prostředek pro kojence v motorovém vozidle.
50. Nedovolte ostatním dětem hrát si bez dozoru v blízkosti přenosné tašky/sedačky.
51. Sklopená kolébka není určena k delšímu spánku.
52. Sedačka ani přenosná taška nenahrazují postýlku nebo lůžko. Potřebujete-li vaše dítě spánek, doporučujeme jej umístit do vhodné postýlky nebo lůžka.
53. Ke snížení rizika SIDS (syndrom náhlého úmrtí novorozence) doporučují pediatři umístění zdravých kojenců při spánku na záda, nedoporučí-li vám lékař jinak.
54. Nebezpečí uškrcení: Dítě se může uškrtit na povolených zádržných popruzích. NIKDY nenechávejte dítě v sedačce, jsou-li popruhy volné, nebo neupevněné.
55. Děti se mohou UŠKRTIT volnými popruhy nebo popruhy s částečně zapnutými sponami. Dítě ponechte vždy řádně upevněné.
56. Používejte pouze matrace a podložky dodávané výrobcem.



57. Na hladkém povrchu může dojít k převalení sedačky a zadušení dítěte. Nosiče NIKDY neumísťujte na postele, pohovky nebo jiné hladké povrchy.
58. NEBEZPEČÍ ZADUŠENÍ  
Děti se mohou zadusit:
- V mezerách mezi přídatným polstrovaním a boční stranou přenosné tašky/sedačky a
  - na hladkém podkladu. Používejte POUZE podložky od společnosti Bugaboo.
  - NIKDY nepřidávejte polštář, pokrývku ani jiné matrace jako vycpávku.
  - Na hladkém povrchu může dojít k převalení sedačky a zadušení dítěte. Sedačku NIKDY neumísťujte na postele, pohovky nebo jiné hladké povrchy.
59. Než přenosnou tašku zvednete, nebo ponese, ujistěte se, že je držadlo ve spravné poloze.
60. Hlava dítěte sedícího v přenosné tašce nesmí být nikdy niž než jeho tělo.
61. Nepřibližujte přenosnou tašku otevřenému ohni, nebo jinému zdroji silného tepla.

#### IV. použití polohy pro dvě kola

62. V poloze pro dvě kola vždy používejte popruh na zápěstí.
63. Nepoužívejte přenosnou tašku ani autosedačku v poloze pro dvě kola.



K zajištění bezpečnosti kočárku Bugaboo Buffalo vyžadují některé pokyny zvláštní pozornost. Pokud je v pokynech v uživatelské příručce zobrazen tento symbol, naleznete další informace o upozorněních v kapitole „UPOZORNĚNÍ“.

Bugaboo Buffalo je přidobil dovoljenje:

- Evropa: TÜV Süd, da sme nositi oznaki TÜV in GS
- ZDA: Juvenile Products Manufacturing Association (Zveza proizvajalcev izdelkov za otroke - JPMA certifikat 2.0).



© Copyright 2016 Bugaboo International BV. Informace v tomto dokumentu se mohou bez upozornění změnit. Společnost Bugaboo International BV nezodpovídá za technické chyby nebo opomenutí v tomto dokumentu. Zakoupený produkt semůže lišit od produktu popsaného v této uživatelské příručce. Nejnovější uživatelské příručky si můžete vyžádat od našeho servisního oddělení nebo na adrese [www.bugaboo.com](http://www.bugaboo.com). BUGABOO, BUGABOO CAMELEON, BUGABOO BEE, BUGABOO DONKEY, BUGABOO BUFFALO, RUNNER a loga Bugaboo jsou registrované obchodní značky. Kočárky Bugaboo® jsou patentovány a jejich design je chráněn zákonem.

## tipy na údržbu

Tyto tipy vám pomohou starat se o kočárek Bugaboo Buffalo a zajistí hladkou jízdu.

- Pravidelně snímejte kole a oprašujte všechnu špínu nebo písek. K očištění špíny z kol použijte kartáč a vodu. Neponořujte ložiska kol do vody.
- K očištění špíny z podvozku použijte měkký kartáč. Dávejte pozor, abyste špínu kartáčovali od rotujících nebo kluzných částí.
- Podvozek čistěte měkkým ručníkem a vlažnou vodou a zbývající vodu otřete suchým hadrem.
- K očištění špíny z pěnovky na rukojeti použijte hubku na mytí, teplou vodu a tekuté mýdlo. Všechny zbytky mýdla, které zůstaly na rukojeti, vytřete do čista.
- Kočárek Bugaboo Buffalo a jeho příslušenství ukládejte na suchém místě a mokré je nechávejte nesložené, abyste zabránili vzniku plísní.

Chcete-li se dozvědět více tipů na údržbu kočárku Bugaboo Buffalo, navštivte stránky [bugaboo.com](http://bugaboo.com).

## čištění textilií

Přenosná taška kočárku Bugaboo Buffalo a textilie sedačky jsou odstranitelné a lze je prát v pračce.

Při praní nezapomeňte:

- maximální teplota 30 °C/85 °F (praní za studena)
- nepoužívat bělidlo ani agresivní čisticí prostředky
- nesusít v bubnové sušičce
- nežehlit
- nepoužívat chemické čištění
- vždy prát samostatně

Před praním vždy zkontrolujte štítek na textilií.

Prodyšný potah matrace lze prát při 60 °C. Prodyšný potah je umístěn na silnější pěnové matraci a lze jej sejmout odstraněním povlaku matrace. Po praní se ujistěte, zda jsou všechny části matrace vráceny do svých původních poloh a prodyšný potah umístěn na pěnové matraci. Matraci nepoužívejte bez prodyšného potahu.

Košík pod sedačku kočárku Bugaboo Buffalo nelze prát, ale lze jej vyčistit vlhkým hadříkem.

## záruka výrobce (pouze pro Evropu)

Společnost Bugaboo International BV s hlavním sídlem podnikání v Amsterdamu (dále: "Bugaboo") poskytuje jako výrobce na kočárky Bugaboo (dále: "výrobek") záruku za těchto podmínek:

1. Záruční doba poskytovaná výrobcem je 24 měsíců od data zakoupení, které je uvedeno na účtence. Zbývajících záruka na originální výrobek se vztahuje na náhradní díl nebo na výrobek nebo na opravený výrobek.
2. Tato záruka výrobce se vztahuje pouze na region (USA a Kanada nebo Evropa nebo Rusko nebo Austrálie a Nový Zéland nebo Asie), v němž byl výrobek zakoupen. Bugaboo zaručuje, že výrobek je v souladu pouze se zákonnými ustanoveními anebo vládními nařízeními platícími v oblasti, v níž byl prodáván. Bugaboo si vyhrazuje právo poskytovat v těchto konkrétních oblastech odlišnou záruku výrobce.
3. Záruka výrobce zajišťuje nárok na opravu, pouze pokud jsou dle názoru společnosti Bugaboo výměna nebo vrácení výrobku nezbytné. Pokud se na opravu vztahuje záruka výrobce, společnost Bugaboo ponese náklady a rizika spojená s přepravou od prodejce (dále: "prodejce") a k prodejci, u něhož byl výrobek zakoupen.
4. Pro uplatnění záruky výrobce je potřeba společnosti Bugaboo poskytnout spolu tyto položky:
  - kopii účtenky s datem zakoupení;
  - srozumitelný popis důvodu reklamace a;
  - vadný výrobek anebo fotografie vadného dílu nebo výrobku.
5. Záruka výrobce je nepřenosná a může ji uplatnit pouze první majitel výrobku.
6. Záruka výrobce se nedotýká žádných případných zákonných práv, například práva hnát prodejce k odpovědnosti za závady.

## na co se záruka výrobce vztahuje?

Záruka výrobce poskytovaná na výrobek se vztahuje na tyto položky:

- veškeré výrobní vady na podvozku, rámech a kolech;
- veškeré výrobní vady na adaptérech (rám a adaptéry pro autosedačku);
- zipy;
- veškeré součásti výstroje kočárku Bugaboo;
- švy;
- suché zipy; a
- stálost barev.

NL

EN

DE

FR

ES

IT

PT

EL

SV

NO

DA

FI

CS

PL

SL

TR

## záruka výrobce zaniká v těchto případech:

- Pokud byly provedeny nebo sjednány úpravy nebo opravy bez předchozího písemného povolení společnosti Bugaboo nebo prodejce.
- Závady vyplývající z nedbalosti nebo nehody anebo z použití nebo údržby, které nejsou popsány v uživatelské příručce.
- V případě poškození nebo odstranění sériového čísla.
- Poškození výrobku způsobené běžným používáním.
- Nesprávná montáž nebo instalace neoriginálních dílů, které nejsou kompatibilní s výrobkem.
- Neúmyslné nebo nechtěné poškození, abnormální použití nebo nedostatečné péče.
- Nevhodné uskladnění/nevhodná péče o výrobek.
- Poškození rukojeti nebo potahu v důsledku běžného každodenního používání výrobku.
- Díry nebo trhliny v pneumatikách.
- Poškození v důsledku nesprávného použití nebo nerespektování pokynů uvedených v uživatelské příručce.
- Poškození v důsledku oprav provedených nepovolanými osobami nebo nesprávné demontáže výrobku.
- Poškození v důsledku přepravy (letecké nebo jiné): po přepravě letadlem (nebo jiným dopravním prostředkem) pečlivě výrobek Bugaboo zkontrolujte a v případě jakéhokoli poškození bezodkladně vzneste stížnost u přepravce.
- Nespokojenost zákazníka s výrobkem, pokud jde o formu, hmotnost, funkce, barvu nebo design.

## záruční podmínky výrobce pro speciální edici Bugaboo

Pokud jste zakoupili výrobek ze speciální edice Bugaboo, na stránce [www.bugaboo.com/customer-service/special-editions](http://www.bugaboo.com/customer-service/special-editions) naleznete kompletní přehled záručních podmínek výrobce Bugaboo. Na Váš výrobek ze speciální edice Bugaboo se mohou vztahovat jiné záruční podmínky výrobce, než jsou podmínky uvedené v této uživatelské příručce. Společnost Bugaboo si vyhrazuje právo přestat vyrábět určitý model, barvu, potah nebo příslušenství a po dobu trvání záruční lhůty nahradit díl podobným výrobkem, barvou nebo potahem.

## důležité

Záruční doba poskytovaná výrobcem na tento výrobek je 24 měsíců od data zakoupení, které je uvedeno na účtence. Účtenku uschovejte na bezpečném místě a poříďte si kopii. Ještě jednodušší je, pokud svůj výrobek zaregistrujete na stránkách bugaboo.com anebo použijete přiložený záruční list. Pokud chcete na základě těchto podmínek uplatnit záruku, musíte nejprve kontaktovat svého prodejce. Pokud Váš prodejce není schopen závadu opravit nebo pokud je prodejcem společnost Bugaboo, obraťte se na společnost prostřednictvím e-mailu [service@bugaboo.com](mailto:service@bugaboo.com), telefonu +31 (0)20 718 95 31. V případě závad, které se objeví po záruční době, se obraťte na svého prodejce nebo kontaktujte některé z našich servisních míst. Aktuální seznam servisních míst naleznete na stránkách bugaboo.com.

Bugaboo si vyhrazuje právo upravit záruční podmínky. Nejaktuálnější záruční podmínky výrobce naleznete na našich stránkách: [www.bugaboo.com](http://www.bugaboo.com).

## vyměnitelné díly

Jsme hrdí na to, že vyrábíme velmi kvalitní výrobky. Proto by při opravě kočárku Bugaboo měly být vždy používány pouze originální díly a díly schválené společností Bugaboo. Pokud potřebujete vyměnit díl svého kočárku Bugaboo, obraťte se prosím na svého prodejce nebo si na stránkách bugaboo.com vyhledejte nejbližšího prodejce.

## kontakt

Než začnete používat kočárek Bugaboo Buffalo, nezapomeňte vyplnit registrační online formulář produktu na stránkách bugaboo.com.

Máme vždy zájem o vaše názory a rád bychom získali vaše komentáře na kočárek Bugaboo Buffalo nebo jiné výrobky Bugaboo. Zašlete nám prosím e-mail na adresu [service@bugaboo.com](mailto:service@bugaboo.com), (obyvatelé Severní Ameriky použijí adresu [service.us@bugaboo.com](mailto:service.us@bugaboo.com)) nebo navštivte naše webové stránky [bugaboo.com/register](http://bugaboo.com/register), abyste si vytvořili svůj osobní účet a přihlásili se k účasti v průzkumu spotřebitelské poptávky a příjmu informačního zpravodaje online společnosti Bugaboo.

NL

EN

DE

FR

ES

IT

PT

EL

SV

NO

DA

FI

CS

PL

SL






TR

## spis treści






### wprowadzenie

w kartonach	200
oznaczenia użyte w instrukcji obsługi	201
poznaj wózek bugaboo buffalo	202
ostrzeżenia	204
wskazówki konserwacyjne	208
czyszczenie tkaniny	208
gwarancja	209
części zamienne	211
kontakt	211

### montaż wózka bugaboo buffalo

	montaż podwozia	240
	mocowanie koszyka pod siedzenie	242
	montaż gondoli	243
	montaż siedzenia	245
	montaż i mocowanie budki przeciwsłonecznej	247

### korzystanie z wózka bugaboo buffalo

	korzystanie z hamulca	249
	regulacja rączki	250
 	korzystanie z gondoli	251
	korzystanie z budki przeciwsłonecznej	253

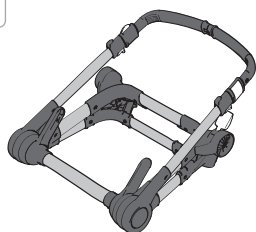
	korzystanie z siedzenia	254
	korzystanie z szelek	257
	korzystanie z rączki do przenoszenia	258
	mocowanie torby na rączce	259
	składanie wózka, gdy gondola jest ustawiona przodem do rodzica	260
	składanie wózka, gdy siedzenie jest ustawione przodem do rodzica	262
	składanie wózka, gdy siedzenie jest ustawione przodem do kierunku jazdy	264
	rozkładanie wózka	266
	składanie podwozia	267
	składanie gondoli	268
	korzystanie z paska na nadgarstek	270
	blokowanie/odblokowywanie kół zwrotnych (jazda po nierównym podłożu)	271
	korzystanie z pozycji dwukołowej (jazda po piasku i śniegu)	272
	odkręcanie kół	274
	korzystanie z osłony przeciwdeszczowej	275

NL  
EN  
DE  
FR  
ES  
IT  
PT  
EL  
SV  
NO  
DA  
FI  
CS  
**PL**  
SL  
TR

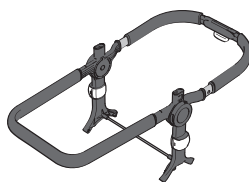
## w kartonach

Poświęć chwilę na sprawdzenie zawartości opakowania. Jeśli czegoś brakuje, proszę skontaktować się ze sprzedawcą.

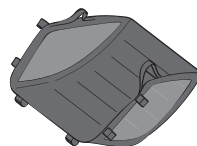
1



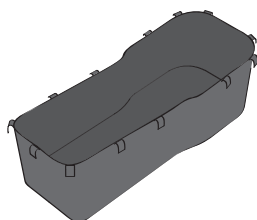
podwozie



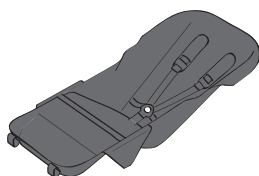
rama



torba pod siedzenie



gondola



siedzenie



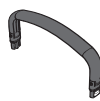
osłona przeciwszczowa



koła zwrotne



duże koła



rączka do  
przenoszenia



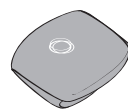
druty i zaciski budki  
przeciwsłonecznej

2

\* Przykrycie gondoli i budka przeciwsłoneczna są sprzedawane oddzielnie (z wyłączeniem Special Editions)



\* przykrycie gondoli



\* budka przeciwsłoneczna



## oznaczenia użyte w instrukcji obsługi

W niniejszej instrukcji obsługi wykorzystane zostały oznaczenia graficzne. Znaczenie wszystkich użytych oznaczeń opisano poniżej.



graficzny znak: dobrze



graficzny znak: źle



słyszalne kliknięcie



ruch we wskazanym kierunku



dalsze instrukcje znajdują się na następnej stronie

**3x**

powtórz czynność na częściach podobnego rodzaju



Aby zapewnić bezpieczne użytkowanie wózka Bugaboo Buffalo, niektórych instrukcji należy przestrzegać bardzo uważnie. Po napotkaniu tego symbolu w części instruktażowej instrukcji obsługi należy odszukać odpowiednie ostrzeżenie w rozdziale „OSTRZEŻENIA”.

NL

EN

DE

FR

ES

IT

PT

EL

SV

NO

DA

FI

CS

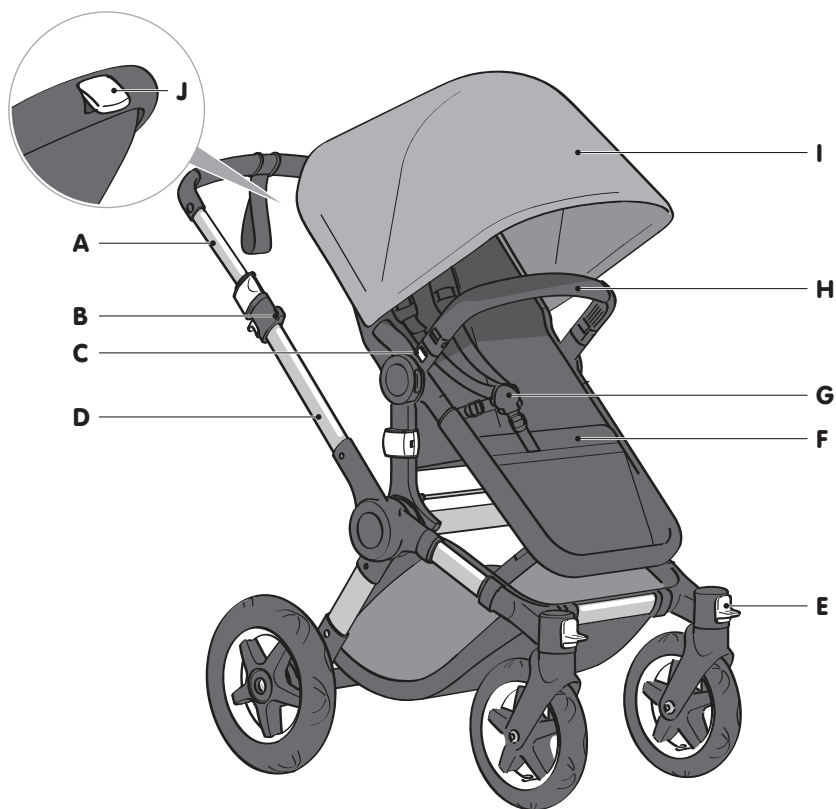
**PL**

SL

TR

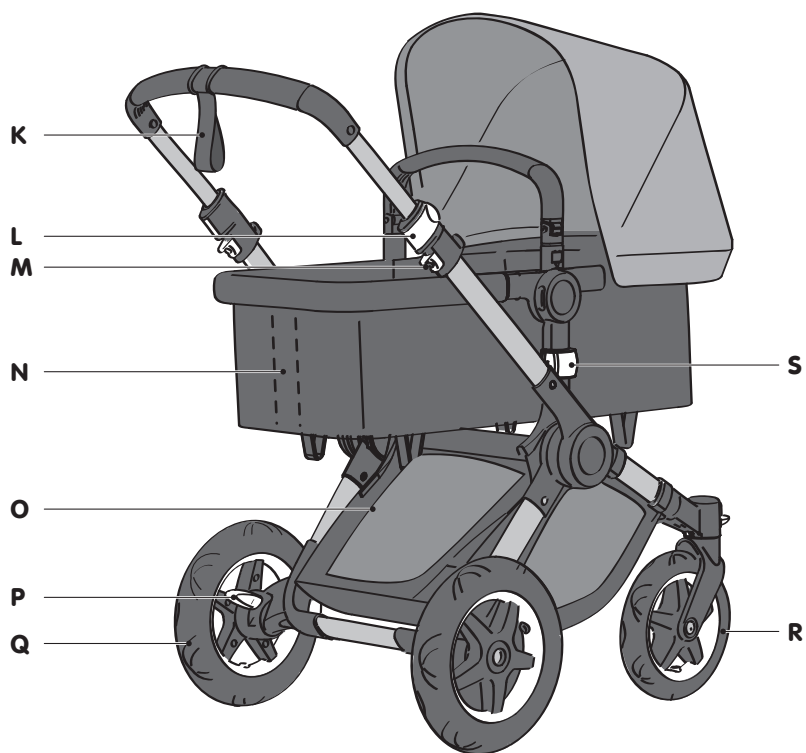
## poznaj wózek bugaboo buffalo

Każdej białej części wózka Bugaboo Buffalo przypisana jest określona funkcja. Są to części umożliwiające dostosowywanie i regulację wózka Bugaboo Buffalo.



- A. rączka
- B. zaczepy do torby
- C. przycisk do zwalniania rączki
- D. podwozie
- E. blokada kół zwrotnych

- F. siedzenie
- G. szelki
- H. rączka do przenoszenia
- I. budka przeciwsłoneczna
- J. uchwyt do regulacji oparcia



- K. pasek na nadgarstek
- L. klamra do regulacji rączki
- M. zamki do składania
- N. drut gondoli
- O. koszyk pod siedzenie

- P. hamulec
- Q. koło tylne
- R. koło zwrotne
- S. zapadka do zwalniania ramy

NL

EN

DE

FR

ES

IT

PT

EL

SV

NO

DA

FI

CS

**PL**

SL

TR

# OSTRZEŻENIA

## I. wiadomości ogólne

1. WAŻNE — przed rozpoczęciem użytkowania należy zapoznać się z instrukcjami I ZACHOWAĆ JE, ABY MOŻNA Z NICH BYŁO SKORZYSTAĆ W PRZYSZŁOŚCI.
2. Nieprzestrzeganie niniejszych ostrzeżeń i instrukcji może prowadzić do poważnych obrażeń lub śmierci.
3. Dziecka NIE WOLNO pozostawiać bez opieki.
4. Produktu nie należy używać, jeśli jakkolwiek z części jest uszkodzona, zerwana lub jeśli jej brakuje.
5. Nie wolno używać akcesoriów i części zamiennych innych niż zatwierdzone przez firmę Bugaboo.
6. Należy zachować ostrożność i nie pozostawiać gondoli w pobliżu kominków i innych źródeł silnego ciepła, np. grzejników elektrycznych czy kominków gazowych.
7. Uchwyty i spód gondoli powinny być regularnie sprawdzane pod kątem uszkodzeń i śladów zużycia.
8. Należy zachować ostrożność, aby dziecko nie wypadło lub nie wysunęło się wózka. Zawsze należy korzystać z szelek.
9. Zawsze należy korzystać z systemu zabezpieczającego.
10. Nie używać wózka Bugaboo Buffalo na schodach.
11. RYZYKO UDUSZENIA: Nie korzystać jednocześnie z rozłożonej budki przeciwsłonecznej i osłony przeciwdeszczowej.
12. RYZYKO UDUSZENIA: ucha torby powinny znajdować się poza główną częścią wózka oraz poza częścią siedzenia, gdzie znajduje się dziecko.

## II. wózek

13. Sznurki mogą spowodować uduszenie! Na szyję dziecka nie wolno zakładać rzeczy z dołączonymi sznurkami, takimi jak sznurki od kaptura czy łańcuszki od smoczka. Nie wolno wieszać sznurków na gondoli lub kołysce ani przyczepiać ich do zabawek.
14. Podczas wkładania lub wyjmowania dziecka należy zawsze używać hamulca.
15. Nie wolno podnosić wózka Bugaboo Buffalo i podwozia za rączkę do przenoszenia, gdy dziecko leży lub siedzi w gondoli lub na siedzeniu.
16. Zawsze należy korzystać z elementów zapewniających bezpieczeństwo wózka Bugaboo Buffalo, czyli zamków, zasuw, blokad, hamulca, szelek oraz paska na nadgarstek (więcej informacji znajduje się w niniejszej instrukcji obsługi). Elementy zapewniające bezpieczeństwo należy regularnie sprawdzać i konserwować.
17. W przypadku wchodzenia po schodach, schodzenia z nich bądź w czasie jazdy po stromych lub niestabilnych powierzchniach należy wyjąć dziecko

- z wózka Bugaboo Buffalo. Należy także zachować ostrożność przy pokonywaniu krawężników i jeździe po nierównych powierzchniach.
18. Maksymalny dopuszczalny wzrost dziecka w wózku to 102 cm/40 cali.
  19. Wózek Bugaboo Buffalo jest przeznaczony dla dzieci w wieku od 0 (noworodków) do 36 miesięcy (17 kg/37,5 lbs).
  20. Wózek nie zastępuje łóżeczka dla dzieci. Jeśli dziecko potrzebuje snu, powinno zostać położone do odpowiedniej gondoli głębokiego wózka lub łóżeczka.
  21. Przed użyciem należy sprawdzić, czy gondola, moduł siedzenia lub elementy mocujące fotelika samochodowego są odpowiednio ustawione.
  22. Przed rozpoczęciem korzystania należy sprawdzić, czy użyte zostały wszystkie elementy zabezpieczające.
  23. Aby uniknąć obrażeń w czasie rozkładania i składania produktu należy zadbać, aby dzieci znajdowały się w odpowiedniej odległości od wózka.
  24. Nie wolno pozwalać dziecku bawić się produktem.
  25. Z produktem nie należy biegać. Nie wolno też używać go do ślizgania.
  26. Pojazd ten jest przeznaczony wyłącznie dla jednego dziecka.
  27. Nie wolno pozostawiać rączki do przenoszenia niezamocowanej do gondoli lub siedzenia. Zawsze należy sprawdzić, czy została stabilnie zamontowana.
  28. Należy używać wyłącznie zalecanych przez producenta obciążeń oraz koszyków pod siedzenie. W przeciwnym razie wózek może stać się niestabilny.
  29. Produkt straci stabilność, jeśli przekroczone zostanie zalecane przez producenta obciążenie.
  30. Produkt może utracić stabilność, jeśli na rączce zostaną umieszczone torby lub pakunki inne niż zalecane przez firmę Bugaboo.
  31. Jakikolwiek ciężar przymocowany do rączki ma wpływ na stabilność wózka.
  32. Maksymalne obciążenie koszyka pod siedzenie wynosi 10 kg (22 lbs).
  33. Maksymalna waga dziecka korzystającego z dostawki do wózka to 20kg (44 lbs).
  34. Maks. obciążenie zaczepów na torby: 6kg (13,2 lbs).
  35. Moduł siedzenia nie powinien być użytkowany przez dzieci poniżej 6 miesiąca życia.
  36. Należy korzystać jedynie z kombinacji akcesoriów zatwierdzonych przez firmę Bugaboo.
  37. Ramy wózka Bugaboo Buffalo (nr 430201) należy używać jedynie z podwoziem Bugaboo Buffalo (nr 430200/430220). Nie wolno używać części lub komponentów wózka Bugaboo Buffalo z niezatwierdzonymi wózkami lub innymi produktami firmy Bugaboo.

NL

EN

DE

FR

ES

IT

PT

EL

SV

NO

DA

FI

CS

PL

SL

TR

### III. korzystanie z siedzenia/gondoli bez podwozia wózka

38. Nie używać gondoli, jeśli jakkolwiek jej część jest uszkodzona, zużyta lub zagięła.
39. Stawiać wyłącznie na stabilnej, poziomej i suchej powierzchni.
40. RYZYKO WYPADNIĘCIA: aby zapobiec upadkom, nie należy używać produktu, gdy dziecko podnosi się na rączkach i kolanach lub gdy osiągnęło wagę 9 kg/20 lbs, bez względu na to, co nastąpi wcześniej.
41. Nie wolno umieszczać gondoli lub siedzenia na stojaku innym niż firmy Bugaboo (dostępne tylko w Ameryce Północnej i Australii).
42. RYZYKO WYPADNIĘCIA: Ruchy dziecka mogą spowodować niestabilność nosidełka. NIE WOLNO umieszczać nosidełka na blatach, stołach lub innych podwyższonych powierzchniach.
43. RYZYKO WYPADNIĘCIA: Należy zawsze sprawdzić, czy gondola jest odpowiednio przymocowana do podstawy/stojaka poprzez pociągnięcie do góry za gondolę
44. Korzystanie z rozkładanej kołyski na podwyższonych powierzchniach, np. stołach, jest niebezpieczne.
45. Gondola jest przeznaczona dla dzieci, które nie są w stanie samodzielnie usiąść, przewrócić się na bok ani podnieść się na rączkach lub kolanach. Maksymalna waga dziecka: 9kg (20 lbs).
46. Maksymalna waga dziecka korzystającego z siedzenia bez podwozia to 9 kg (20 lbs).
47. Gondola jest przeznaczona wyłącznie dla dzieci, które nie potrafią samodzielnie podnieść się do pozycji siedzącej.
48. Nie wolno używać siedzenia bez podwozia, gdy dziecko potrafi samodzielnie podnieść się do pozycji siedzącej.
49. NIE WOLNO używać gondoli lub siedzenia do przewozu niemowląt w pojazdach silnikowych.
50. Nie wolno pozwalać dzieciom bawić się bez opieki w pobliżu gondoli.
51. Rozkładana kołyska nie jest przeznaczona do spania przez dłuższy czas.
52. Siedzenie lub gondola nie zastępuje łóżeczka dla dzieci. Jeśli dziecko potrzebuje snu, powinno zostać położone do odpowiedniego łóżeczka.
53. Aby zmniejszyć ryzyko śmierci łóżeczkowej, pediatrzy zalecają układanie dziecka do snu na plecy, chyba że lekarz zalecił inaczej.
54. Ryzyko uduszenia: Luźne paski zabezpieczające mogą spowodować uduszenie dziecka. NIE WOLNO pozostawiać dziecka w siedzeniu, gdy paski są luźne lub odpięte.
55. Dzieci mogą się UDUSIĆ w luźnych lub nie do końca zapiętych pasach. Należy dopilnować, aby dziecko przez cały czas było odpowiednio zapięte.
56. Należy używać jedynie materaca i podkładki dostarczonej przez producenta.

57. Gondola lub siedzenie mogą przewrócić się na miękkiej powierzchni i doprowadzić do uduszenia dziecka. **NIE WOLNO** umieszczać nosidełka na łóżkach, sofach i innych miękkich powierzchniach.
58. **RYZYKO UDUSZENIA**  
Do uduszenia niemowlęcia może dojść:
- jeśli głowa dziecka utknie w szczelinie między dodatkową podkładką a boczną częścią wózka,
  - w przypadku korzystania z miękkiej pościeli. Należy używać **JEDYNI**e podkładki dostarczonej przez firmę Bugaboo.
  - **NIE WOLNO** używać materaców, poduszek, kołder lub wyściółek.
  - Siedzenie może przewrócić się na miękkiej powierzchni i doprowadzić do uduszenia dziecka. **NIE WOLNO** umieszczać siedzenia na łóżkach, sofach i innych miękkich powierzchniach.
59. Przed przenoszeniem lub podnoszeniem gondoli, upewnij się, że uchwyt gondoli jest we właściwej pozycji.
60. Głowa dziecka w gondoli nigdy nie powinna znajdować się poniżej jego ciała.
61. Nie kłaść gondoli blisko otwartego ognia lub źródeł ciepła.

#### **IV. używanie pozycji dwukołowej**

62. W pozycji dwukołowej należy zawsze używać paska na nadgarstek.
63. W pozycji dwukołowej nie wolno korzystać z gondoli ani fotelika samochodowego.



Aby zapewnić bezpieczne użytkowanie wózka Bugaboo Buffalo, niektórych instrukcji należy przestrzegać bardzo uważnie. Po napotkaniu tego symbolu w części instruktażowej instrukcji obsługi należy odszukać odpowiednie ostrzeżenie w rozdziale „OSTRZEŻENIA”.

Buffalo firmy Bugaboo posiada certyfikat:

- Europa: TÜV Süd dający prawa na oznaczenia Certyfikatu TÜV is GS
- USA: the Juvenile Products Manufacturing Association (Certyfikat JPMA 2.0 Certification).



© Copyright 2016 Bugaboo International BV. Informacje zawarte w niniejszej instrukcji mogą ulec zmianie bez wcześniejszego powiadomienia. Firma Bugaboo International BV nie ponosi odpowiedzialności za błędy techniczne lub przeoczenia w tej instrukcji. Zakupiony produkt może różnić się od produktu przedstawionego w tej instrukcji obsługi. Aktualne instrukcje obsługi są dostępne w działach obsługi klienta oraz na stronie [www.bugaboo.com](http://www.bugaboo.com). BUGABOO, BUGABOO CAMELEON, BUGABOO BEE, BUGABOO DONKEY, BUGABOO BUFFALO, RUNNER i logo Bugaboo są zastrzeżonymi znakami towarowymi. Wózki firmy Bugaboo® są produktami opatentowanymi o chronionym wzorze.

## wskazówki konserwacyjne

Wskazówki te pomogą w utrzymaniu wózka Bugaboo Buffalo w dobrym stanie i zapewnią komfort jazdy.

- Okresowo należy zdejmować koła i oczyścić je z brudu i piasku. Do usunięcia zabrudzeń z kół należy użyć szczotki i wody. Nie wolno zanurzać łożysk kół w wodzie.
- Do oczyszczenia podwozia z brudu i piasku należy użyć miękkiej szczotki. Należy pamiętać o oczyszczeniu z brudu obracających i przesuwających się części.
- Podwozie należy czyścić za pomocą miękkiej ściereczki i letniej wody, a pozostałą na nim wodę wytrzeć suchą ścierką.
- Brud z pianki rączki należy delikatnie zetrzeć, używając gąbki, ciepłej wody i mydła w płynie. Należy dokładnie zetrzeć z rączki pozostałości mydła.
- Wózek Bugaboo Buffalo i akcesoria do produktu należy przechowywać w suchym miejscu, pozostawiając je rozłożone po zamknięciu, aby zapobiec powstaniu pleśni.

Więcej wskazówek dotyczących konserwacji wózka Bugaboo Buffalo znajduje się na stronie [bugaboo.com](http://bugaboo.com).

## czyszczenie tkaniny

Tkaniny gondoli i siedzenia wózka Bugaboo Buffalo można zdjąć i wyprać w palce.

Robiąc pranie, należy pamiętać, że:

- maksymalna temperatura to 30°C/85°F (pranie w zimnej wodzie)
- nie wolno używać wybielaczy i silnych detergentów
- nie wolno suszyć w suszarce bębnowej
- nie wolno prasować
- nie wolno czyścić chemicznie
- należy zawsze prać oddzielnie

Przed praniem zawsze należy sprawdzać metkę tkaniny.

Nakładkę wentylacyjną materaca można prać w temp. 60°C. Nakładka wentylacyjna jest umieszczona na grubszym materacu piankowym i można ją zdjąć, po zdjęciu pokrowca na materac. Po wypraniu, należy upewnić się, że wszystkie części materaca są umieszczone na swoim miejscu, a nakładka wentylacyjna znajduje się na materacu piankowym. Nie wolno używać materaca bez nakładki wentylacyjnej.

Koszyk pod siedzenie wózka Bugaboo Buffalo nie jest przeznaczony do prania, ale można go czyścić wilgotną ściereczką.



## gwarancja producenta (tylko w Europie)

Firma Bugaboo International BV, z siedzibą główną w Amsterdamie (w dalszej części zwana: "Bugaboo") udziela gwarancji na wózek dziecięcy Bugaboo (dalej zwany: "produktem", z zastrzeżeniem następujących warunków:

1. Okres gwarancji producenta wynosi 24 miesiące od daty zakupu, wskazanym na pokwitowaniu zakupu. Pozostała gwarancja oryginalnego produktu obejmuje części lub produkt zastępczy bądź naprawiony.
2. Gwarancja producenta obowiązuje tylko w regionie (Stany Zjednoczone, Kanada, Europa, Rosja, Australia, Nowa Zelandia i Azja), w którym produkt został zakupiony. Firma Bugaboo gwarantuje, że produkt jest zgodny wyłącznie z ustawowymi przepisami i/lub rozporządzeniami, które mają zastosowanie w regionie, w którym produkt został sprzedany. Firma Bugaboo zastrzega sobie prawo do zastosowania gwarancji producenta odmiennych dla poszczególnych regionów świata.
3. Gwarancja producenta nadaje prawo do naprawy produktu po uznaniu przez firmę Bugaboo, że wymiana lub zwrot produktu są konieczne. Bugaboo ponosi koszty i ryzyko transportu od i do sprzedawcy (dalej zwany: "Sprzedawca"), u którego zakupiono produkt, z zastrzeżeniem, że naprawa jest objęta gwarancją producenta.
4. Podczas zgłaszania reklamacji firmie Bugaboo należy przekazać:
  - kopię datowanego pokwitowania zakupu;
  - jasny opis reklamacji;
  - wadliwy produkt i/lub zdjęcia wadliwej części bądź produktu.
5. Gwarancja producenta jest nieprzenoszalna i wyłącznie pierwszy właściciel może z niej korzystać.
6. Gwarancja producenta nie wpływa na żadne ustawowe prawa nabywcy, na przykład na prawo odpowiedzialności sprzedawcy detalicznego za wady produktu.

## zakres gwarancji

Gwarancja producenta dotyczy produktu i obejmuje:

- wszelkie wady produkcyjne w podwoziu, ramie i kołach;
- wszelkie wady produkcyjne w adapterach (adapterach ramy i fotelika samochodowego);
- zamki błyskawiczne;
- wszystkie części uprząży wózka Bugaboo;
- szwy w pokryciu;
- zapięcia na rzepy;
- trwałość kolorów.

NL

EN

DE

FR

ES

IT

PT

EL

SV

NO

DA

FI

CS

PL

SL

TR

## utrata gwarancji producenta ma miejsce w następujących w sytuacjach:

- wykonanie lub przygotowanie modyfikacji bądź napraw bez uprzedniego pisemnego zezwolenia firmy Bugaboo lub sprzedawcy;
- uszkodzenia powstałe na skutek zaniedbania lub wypadku i/lub jakiegokolwiek użytkowania bądź konserwacji innych niż wskazane w instrukcji obsługi;
- uszkodzenie lub usunięcie numeru seryjnego;
- uszkodzenie produktu spowodowane przez normalne zużycie;
- nieprawidłowy montaż lub instalacja części innych producentów, które są niezgodne z tym produktem;
- nieumyślne lub niezamierzone uszkodzenie, nieprawidłowe użycie bądź niewystarczająca dbałość;
- nieprawidłową przechowywanie i pielęgnacja produktu;
- uszkodzenie ręczek lub tapicerki z powodu normalnego codziennego użytkowania produktu;
- dziury lub pęknięcia w oponach;
- uszkodzenia wynikające z niewłaściwego użytkowania lub z powodu nieprzestrzegania instrukcji obsługi;
- uszkodzenia wynikające z napraw dokonywanych przez osoby nieuprawnione lub w wyniku niewłaściwego demontażu produktu;
- uszkodzenia w transporcie (lotniczym lub innymi środkami transportu): po dostarczeniu przez linię lotniczą (lub innego przewoźnika) produktu Bugaboo należy go dokładnie sprawdzić i w przypadku uszkodzenia natychmiast złożyć reklamację u przewoźnika;
- niezadowolenie klienta z produktu ze względu na dopasowanie, masę, działanie, kolor lub wzór;

## warunki gwarancji producenta udzielanej na produkt dla Bugaboo special edition

Nabywca produktu Bugaboo special edition może zapoznać się z pełnymi warunkami gwarancji producenta pod adresem [www.bugaboo.com/customer-service/special-editions](http://www.bugaboo.com/customer-service/special-editions). Nabyty model produktu Bugaboo special edition może być objęty warunkami gwarancji innych producentów niż opisanymi w niniejszej instrukcji obsługi. Firma Bugaboo zastrzega sobie prawo do zaprzestania produkcji danego modelu, koloru, tkaniny lub akcesorium i w takim przypadku w okresie gwarancji producenta zastąpi część podobnego produktu, koloru lub tkaniny.

## ważne

Okres gwarancji producenta na ten produkt wynosi 24 miesiące od daty zakupu, wskazanej na pokwitowaniu zakupu. Należy zachować pokwitowanie zakupu w bezpiecznym miejscu i skopiować je. Łatwiej jest jednak zarejestrować nabyty produkt pod adresem [bugaboo.com](http://bugaboo.com) i z użyciem dołączonej karty gwarancyjnej. Reklamacje gwarancyjne należy składać po uprzednim skontaktowaniu się ze sprzedawcą. Jeśli sprzedawca nie jest w stanie usunąć usterki lub jeśli produkt nabyto w Bugaboo, można się skontaktować z firmą Bugaboo wysyłając e-mail na adres [service@bugaboo.com](mailto:service@bugaboo.com) lub dzwoniąc pod numer +31 (0)20 718 95 31. W przypadku składania reklamacji po upływie okresu gwarancyjnego należy również skontaktować się ze sprzedawcą lub z jednym z punktów serwisowych producenta. Aktualny wykaz punktów serwisowych można znaleźć w witrynie [bugaboo.com](http://bugaboo.com).

Firma Bugaboo zastrzega sobie prawo do zmiany warunków gwarancji producenta. Obowiązujące warunki gwarancji producenta można znaleźć w witrynie [www.bugaboo.com](http://www.bugaboo.com).

## części zamienne

Szczycimy się tym, że nasze produkty są wysokiej jakości i powstają zgodnie z najwyższymi normami. W związku z tym w wózkach dziecięcych Bugaboo należy stosować wyłącznie części Bugaboo lub części, które zostały zatwierdzone przez firmę Bugaboo. W przypadku konieczności wymiany części do nabytego wózka Bugaboo należy się skontaktować ze sprzedawcą lub odwiedzić witrynę [bugaboo.com](http://bugaboo.com), w której podano obszerną listę najbliższych sprzedawców.

## kontakt

Przed rozpoczęciem użytkowania wózka Bugaboo Buffalo na stronie [bugaboo.com](http://bugaboo.com) należy wypełnić internetowy formularz rejestracji produktu.

Zawsze jesteśmy zainteresowani opiniami naszych klientów i chętnie zapoznamy się z komentarzami na temat wózka Bugaboo Buffalo lub innych produktów firmy Bugaboo. Czekamy na wiadomości e-mail, które prosimy przysyłać na adres [service@bugaboo.com](mailto:service@bugaboo.com), (adres dla mieszkańców Ameryki Północnej: [service.us@bugaboo.com](mailto:service.us@bugaboo.com)). Można także odwiedzić stronę [bugaboo.com/register](http://bugaboo.com/register), utworzyć konto osobiste i zarejestrować się, aby wziąć udział w badaniach konsumentów produktów firmy Bugaboo i otrzymać internetowy biuletyn Bugaboo.

NL

EN

DE

FR

ES

IT

PT

EL

SV

NO

DA

FI

CS

PL

SL






TR

# vsebina






## uvod

v predalih	214
vizualni jezik v priročniku za uporabnike	215
spoznajte bugaboo buffalo	216
opozorila	218
nasveti za vzdrževanje	222
čiščenje tkanine	222
garancija	223
zamenljivi deli	225
kontakt	225

## priprava vozička bugaboo buffalo

	sestavljanje podvozja	240
	namestitev košare pod sedežem	242
	sestavljanje košare za otroka	243
	sestavljanje sedeža	245
	sestavljanje in namestitev strešice	247

## uporaba vozička bugaboo buffalo

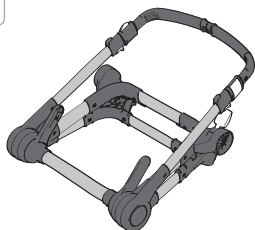
	uporaba zavore	249
	nastavitev ročaja	250
 	uporaba košare za otroka	251
	uporaba strešice	253

	uporaba sedeža	254
	uporaba jermena	257
	uporaba ročaja	258
	uporaba torbe na krmilu	259
	enodelno zlaganje s košaro proti vam	260
	enodelno zlaganje s sedežem proti vam	262
	enodelno zlaganje s sedežem stran od vas	264
	enodelno razpiranje	266
	zlaganje podvozja	267
	zlaganje košare za otroka	268
	uporaba zapestnega traku	270
	zaklep/odklep vrtljivih koles za grob teren	271
	uporaba dvokolesnega položaja za pesek in sneg	272
	odstranitev koles	274
	uporaba prevleke za dež	275

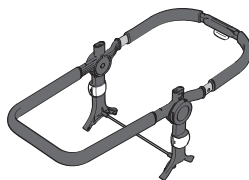
## v predalih

Vzemite si trenutek da preverite vsebino paketov. Če kaj manjka, prosimo kontaktirajte prodajalca.

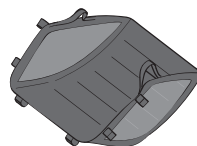
1



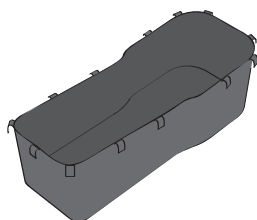
podvozje



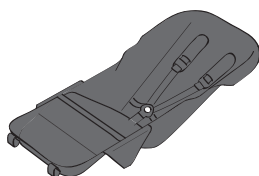
okvir



torba pod sedežem



košara za otroka



sedež



prevleka za dež



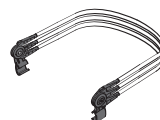
vrtljiva kolesa



velika kolesa



ročaj



ogrodja in sponke  
za strešico

2

\* Predpasnik in nadstrešek so na prodajo ločeno (razen v Special Editions)



\* pregrinjalo košare za otroka



\* strešica

## vizualni jezik v priročniku za uporabnike

V tem priročniku za uporabnike uporabljamo vizualni jezik. Spodaj lahko najdete razlago vseh znakov.



znak 'pravilno'



znak 'napačno'



zvočni klik



premik v označeno smer



navodila se nadaljujejo na naslednji strani

**3x**

ponovite dejanje na podobnem delu oz. delih



Nekatera navodila zahtevajo posebno pozornost ob uporabi Bugaboo Buffalo. Ko v delu z navodili v vašem priročniku za uporabnike vidite ta znak, pogledajte opozorila v poglavju "OPOZORILA".

NL

EN

DE

FR

ES

IT

PT

EL

SV

NO

DA

FI

CS

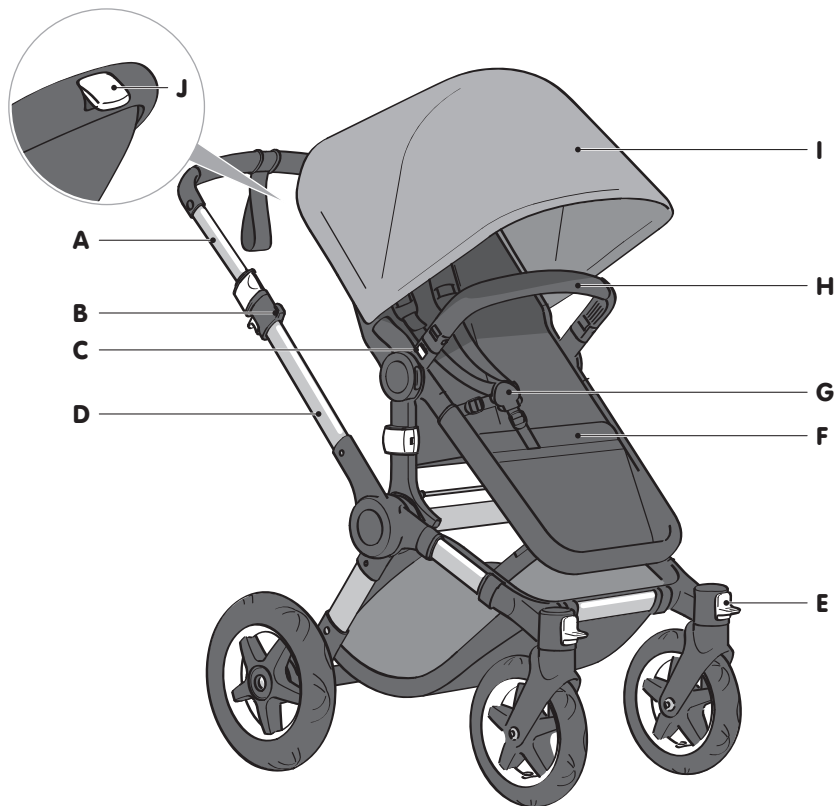
PL

**SL**

TR

## spoznajte bugaboo buffalo

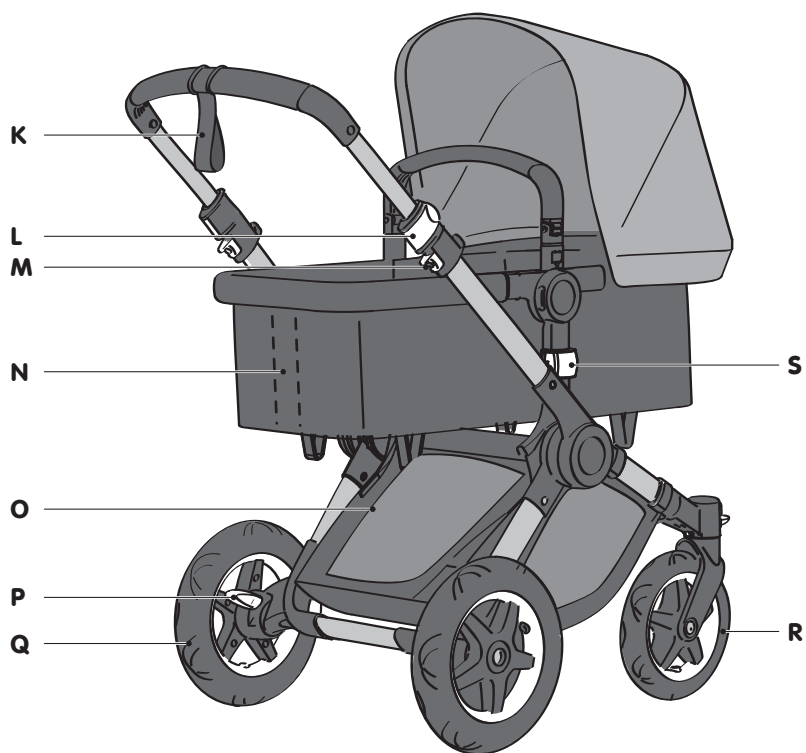
Vsi beli deli vašega vozička Bugaboo Buffalo so funkcionalni. To so deli, ki vam omogočajo, da prilagodite in spremenite vaš voziček Bugaboo Buffalo.



- A. ročaj
- B. kavelj za torbo
- C. gumb za sprostitev ročaja
- D. podvozje
- E. zaklep vrtljivih koles

- F. sedež
- G. jermen
- H. ročaj
- I. strešica
- J. ročica za nastavitev naslona





K. zapestni trak  
 L. objemka za prilagoditev krmila  
 M. zložljiv zaklep  
 N. ojačevalnik  
 O. košara pod sedežem

P. zavora  
 Q. zadnje kolo  
 R. vrtljivo kolo  
 S. gumb za sprostitev okvirja

NL

EN

DE

FR

ES

IT

PT

EL

SV

NO

DA

FI

CS

PL

**SL**

TR

# OPOZORILA

## I. splošno

1. POMEMBNO - Pred uporabo pozorno preberite navodila in JIH SHRANITE ZA KASNEJŠO UPORABO.
2. Če ne upoštevate teh opozoril in navodil lahko pride do resnih poškodb ali smrti.
3. Otroka NIKOLI ne pustite nenadzorovanega.
4. Ne uporabljajte, če je kakšen del izdelka zlomljen, strgan ali manjka.
5. Uporabljajte samo dodatke ali nadomestne dele, ki jih je odobrilo podjetje Bugaboo.
6. Zavedajte se nevarnosti, ki jo v bližini košare za otroka predstavljajo odprti ogenj in drugi viri močne toplote, kot npr. električni kamini, plinski kamini itd.
7. Redne pregledujte ročaje in dno košare za otroka za znake poškodb in obrabe.
8. Preprečite resne poškodbe zaradi padcev ali zdrsov. Vedno uporabljajte jermen.
9. Vedno uporabljajte sistem za zadrževanje.
10. Vozička Bugaboo Buffalo ne uporabljajte na stopnicah.
11. NEVARNOST ZADUŠITVE: Strešice v iztegnjenem položaju ne uporabljajte skupaj s prevleko za dež.
12. TVEGANJE ZAPLETANJA: Nosilni ročaji torb naj se nahajajo izven košare vozička in zunaj sedalnega območja sedeža.

## II. voziček

13. Vrvice lahko povzročijo zadušitev! Predmetov z vrvicami ne polagajte okoli otrokovega vratu, na primer vrvice puloverjev ali vrvic za dudo. Vrvic ne obešajte preko košare za otroka/košare ali zibelke, ter vrvic ne pritrjujte na igrače.
14. Vedno uporabite zavoro med nameščanjem in odstranjevanjem otroka.
15. Nikoli ne dvigujte vozička Bugaboo Buffalo in podvozja za ročaj, medtem ko vaš otrok leži v košari za otroka oz. sedi na sedežu.
16. Vedno uporabljajte varnostne elemente vašega vozička Bugaboo Buffalo, vključno z napravami za zaklepanje, zavoro, jermenom in zapestnim trakom (dodatne informacije so na voljo v tem priročniku za uporabnike). Pogosto preverite in poskrbite za vse varnostne elemente.
17. Vzemite svojega otroka iz vozička Bugaboo Buffalo, ko se vzpenjate ali spuščate po stopnicah ter v bližini strmih in nestabilnih površin. Prav tako bodite posebej previdni, ko voziček dvigujete ali spuščate z robnika pločnika ali drugih neravnih površin.

18. Največja dovoljena višina otroka v vozičku je 102 cm/40 inches.
19. Voziček Bugaboo Buffalo je primeren za otroke od rojstva (0 mesecev) do starosti 36 mesecev (17 kg/37,5 lbs).
20. Voziček ni nadomestilo posteljice ali postelje. Če vaš otrok potrebuje spanje, ga položite v primerni ležalnik, posteljico ali posteljo.
21. Pred uporabo preverite, ali so košara za otroka/košara ali pritrnila avtosedeža pravilno aktivirani.
22. Pred uporabo se prepričajte, da delujejo vse naprave za zaklepanje.
23. Da preprečite poškodbe zagotovite, pri zlaganju in odpiranju zagotovite, da v bližini ni otroka.
24. Otroku ne dovolite, da se igra s tem izdelkom.
25. Ta izdelek ni primeren za tek ali rolanje.
26. Uporaba tega vozička je namenjena samo enemu otroku.
27. Vzvoda ročaja v košari za otroka/košari ali sedežu nikoli ne pustite ohlapnega, vedno se prepričajte, da je pravilno zaklenjen na mestu.
28. V košari pod sedežem uporabite le težo, ki jo priporoča proizvajalec, saj voziček lahko postane nestabilen.
29. Proizvod bo postal nestabilen, če je presežena proizvajalčeva priporočena teža obremenitve.
30. Ta proizvod lahko postane nestabilen, če na ročaj namestite torbe ali prtljago, ki jih podjetje Bugaboo ne priporoča.
31. Vsako breme, obešeno na ročaj, škodi stabilnosti vozička.
32. Najvišja dovoljen teža za košaro pod sedežem je 10 kg (22 lb).
33. Najvišja dovoljena teža za otroka na plošči kolesa je 20kg (44 lb).
34. Najvišja obremenitev kavla za prtljago: 6kg (13,2 lbs).
35. Ta sedež ni primeren za otroke mlajše od 6 mesecev.
36. Uporabljajte samo kombinacijo dodatkov, ki jih je odobrilo podjetje Bugaboo.
37. Okvir vozička Bugaboo Buffalo (št. 430201) se lahko uporablja samo s podvozjem vozička Bugaboo Buffalo (št. 430200/430220). Sestavnih delov vozička Bugaboo Buffalo ne uporabljajte na neodobrenih vozičkih ali drugih proizvodih Bugaboo.

NL

EN

DE

FR

ES

IT

PT

EL

SV

NO

DA

FI

CS

PL

SL

TR

### III. uporaba sedeža za otroka ali sedeža neodvisno od podvozja

38. Ne uporabljajte, če je katerikoli del polomljen, raztrgan ali če manjka.
39. Uporabljajte le na trdnih, vodoravnih in suhih površinah.
40. NEVARNOST PADCA: da preprečite padce, košare za otroka/košare ne uporabljajte, ko se dojenček prične odrivati z rokami in koleni ali je dosegel težo 9 kg/20 lbs, kar je prej.
41. Nikoli ne uporabljajte košare za otroka/košare ali sedeža na stojalu, ki ni stajalo Bugaboo (na voljo samo v Severni Ameriki in Avstraliji).
42. NEVARNOST PADCA: Aktivnost otroka lahko premakne nosilec. Nosilca NIKOLI ne postavite na vrhe pultov, miz in drugih dvignjenih površin.
43. NEVARNOST PADCA: Vedno preverite, ali je košara za otroka varno zapahnjena na dnu/stojalu tako, da potegnete posteljo košare navzgor.
44. Nagnjeno košaro je nevarno uporabljati na dvignjenih površinah, kot npr. na mizi.
45. Košara za otroka je primerna za otroke, ki ne morejo sedeti brez pomoči, se prekotaliti ali se dvigniti na roke in kolena. Najvišja teža otroka: 9kg (20 lb).
46. Največja teža otroka v sedežu, če se uporablja neodvisno od podvozja je 9 kg (20 lbs).
47. Košara za otroka je primerna le za otroke, ki sami ne znajo vzravnano sedeti.
48. Sedeža ne uporabljajte snetega s podvozja, ko zna otrok sedeti brez pomoči.
49. Košare za otroka ali sedeža NIKOLI ne uporabljajte za prevoz dojenčka v motornem vozilu.
50. Drugim otrokom ne dovolite, da se brez varstva igrajo blizu košare za otroka.
51. Nagnjena košara ni namenjena za daljše spanje.
52. Sedež oz. košara za otroka ni nadomestilo za posteljico ali posteljo. Če vaš otrok potrebuje spanje, ga položite v primerno posteljico ali posteljo.
53. Da zmanjšate tveganje SIDS (sindrom umiranja novorojenčka) pediatri priporočajo, da zdravi dojenčki spijo na hrbtu, razen če vam drugače svetuje vaš zdravnik.
54. Nevarnost zadušitve: Otrok se v ohlapnih pasovih za zadržanje zaduši. Otroka NIKOLI ne pustite v sedežu z ohlapnimi ali odpetimi pasovi.
55. Otroci so se v ohlapnih ali delno zapetih pasovih ZADUŠILI. Otroka vedno popolnoma privežite.
56. Uporabljajte le blazino, ki jo je priložil proizvajalec.
57. Košara za otroka ali sedež se lahko na mehkih površinah prevrtna in otroka zadušita. Nosilcev NIKOLI ne postavite na postelje, zofe in druge mehke površine.

## 58. NEVARNOST ZADUŠITVE

Dojenčki so se zadušili:

- v odprtinah med dodatno blazinico in stranico košare za otroka/košare, in
- v mehki posteljnini. Uporabljajte LE blazino priloženo k Bugaboo.
- NIKOLI ne dodajajte blazine, prešite odeje ali druge vzmetnice za oblazinjenje.
- Sedež se lahko na mehkih površinah prevrne in otroka zaduši.

Sedeža NIKOLI ne postavite na postelje, zofe in druge mehke površine.

59. Pred nošenjem ali dviganjem košare pazite, da je ročaj za nošenje v pravilnem položaju za uporabo.
60. Glava otroka v košari ne sme nikoli biti nižje od telesa otroka.
61. Košare ne postavite v bližino odprtega plamena ali drugega vira močne toplote.

## IV. uporaba dvokolesnega položaja

62. Z vozičkom v položaju dveh koles vedno uporabljajte zapestni trak.
63. Košare za otroka ali avto sedeža ne smete nikoli uporabiti v dvokolesnem položaju



Nekatera navodila zahtevajo posebno pozornost ob uporabi Bugaboo Buffalo. Ko v delu z navodili v vašem priročniku za uporabnike vidite ta znak, pogledjte opozorila v poglavju "OPOZORILA".

Bugaboo Buffalo je pridobil dovoljenje:

- Evropa: TÜV Süd, da sme nositi oznaki TÜV in GS
- ZDA: Juvenile Products Manufacturing Association (Zveza proizvajalcev izdelkov za otroke - JPMA certifikat 2.0).



NL

EN

DE

FR

ES

IT

PT

EL

SV

NO

DA

FI

CS

PL

SL

TR

© Avtorske pravice 2016 Bugaboo International BV. Tukaj vsebovane informacije se lahko spremenijo brez predhodnega obvestila. Bugaboo International BV ni odgovoren za vsebovane tehnične napake ali izpuščene informacije. Kupljen izdelek se lahko razlikuje od izdelka, ki je opisan v tem priročniku za uporabnika. Najnovejše priročnike za uporabnike lahko zahtevate pri naših servisnih oddelkih ali na spletni strani [www.bugaboo.com](http://www.bugaboo.com). BUGABOO, BUGABOO CAMELEON, BUGABOO BEE, BUGABOO DONKEY, BUGABOO BUFFALO, RUNNER in logotipi Bugaboo so registrirane blagovne znamke. Vozički Bugaboo® so patentirani in imajo zaščiteno obliko.

## nasveti za vzdrževanje

Naslednji nasveti vam bodo pomagali poskrbeti za vaš Bugaboo Buffalo voziček in vam zagotovili vožnjo brez težav.

- Redno odstranite kolesa in očistite umazanijo ali pesek. Za čiščenje umazanije s koles uporabite krtačo in vodo. Ležajev koles ne potaplajte v vodo.
- Uporabite mehko krtačo za čiščenje peska in umazanije s podvozja. Pazite, da boste čistili stran od vrtljivih in sestavljivih delov.
- Podvozje očistite z mehko brisačo in mlačno vodo ter s suho krpo obrišite morebitne ostanke vode.
- Umazanijo s pene krmila nežno odstranite z gobo, toplo vodo in tekočim milom. Obrišite vse ostanke mila na krmilu.
- Voziček Bugaboo Buffalo in njegove dodatke hranite na suhem mestu, kadar so vlažni jih ne zlagajte, da ne bi nastala plesen.

Za več nasvetov kako vzdrževati vaš voziček Bugaboo Buffalo obiščite [bugaboo.com](http://bugaboo.com).

## čiščenje tkanine

Tkanini košare za otroka in sedeža Bugaboo Buffalo sta snemljivi in ju lahko operete v pralnem stroju.

Ob pranju, ne pozabite:

- najvišja temperatura 30°C/85°F (hladno pranje)
- ne uporabljajte belil ali agresivnih praškov
- ne sušite v sušilcu
- ne likajte
- ne uporabljajte kemičnega čiščenja
- vedno perite ločeno

Pred pranjem vedno preberite našitek na tkanini.

Zračno prevleko lahko operete na 60°C. Zračna prevleka je nameščena na vrhu debelejšje blazine iz pene in jo lahko snamete tako, da odstranite prevleko blazine. Po pranju skrbno vrnite vse dele blazine na svoje prvotno mesto in namestite zračno prevleko na vrh blazine iz pene. Ne uporabljajte blazine brez zračne prevleke.

Košara pod sedežem vozička Bugaboo Buffalo se ne sme prati, vendar jo lahko očistite z vlažno krpo.

## garancija proizvajalca (samo za Evropo)

Proizvajalec Bugaboo International BV, s sedežem podjetja v Amsterdamu (v nadaljevanju: "Bugaboo"), dobavlja otroški voziček Bugaboo (v nadaljevanju: "izdelek") z garancijo, ki velja ob naslednjih pogojih:

1. Garancijsko obdobje proizvajalca znaša 24 mesecev od dneva nabave, ki je naveden na blagajniškem računu. Garancija izdelka za originalni izdelek vključuje nadomestilo dela izdelka ali pa popravilo izdelka.
2. Ta garancija proizvajalca velja samo na območju (ZDA in Kanada ali Evropa ali Rusija ali Avstralija ali Nova Zelandija ali Azija), kjer je bil izdelek kupljen. Podjetje Bugaboo jamči samo za skladnost z zakonskimi določili in/ali vladnimi predpisi veljavnimi na območju, kjer se izdelek prodaja. Bugaboo si pridržuje pravico do izdaje drugačne garancije za ta specifična območja.
3. Garancija proizvajalca zagotavlja pravico do popravila razen če je Bugaboo mnenja, da je potrebno nadomestilo ali vračilo izdelka. Bugaboo nosi stroške in tveganje transporta od in do prodajalca (v nadaljevanju: "prodajalec"), pri katerem ste izdelek kupili, popravilo je vključeno v garancijo proizvajalca.
4. Za uveljavljanje garancije proizvajalca je potrebno podjetju Bugaboo vključno z izdelkom z napako predložiti tudi naslednje:
  - kopijo blagajniškega računa z datumom,
  - jasen opis pritožbe in
  - izdelek z napako in/ali fotografije dela izdelka z napako.
5. Garancija proizvajalca ni prenosljiva in jo zaradi tega lahko uveljavlja samo lastnik.
6. Garancija proizvajalca ne vpliva na nobene že zagotovljene zakonske pravice, na primer pravica do uveljavljanja odgovornosti za napake pri prodajalcu.

## kaj zajema garancija proizvajalca?

Garancija proizvajalca se nanaša na izdelek in zajema naslednje:

- vse proizvodne napake na podvozju, ogrodju in kolesih;
- vse proizvodne napake na adapterjih (adapterji za ogrodje in avtomobilski sedež);
- zadržge;
- vse nosilne dele vašega otroškega vozička Bugaboo;
- šive pokrivala;
- Velcro®; in
- obstojnost barv.

NL

EN

DE

FR

ES

IT

PT

EL

SV

NO

DA

FI

CS

PL

SL

TR

## garancija proizvajalca ne velja v naslednjih okoliščinah:

- e ste na izdelku izvajali ali naročili izvedbo posodobitev ali popravil brez predhodnega pisnega dovoljenja podjetja Bugaboo ali prodajalca.
- V primeru napak, ki so posledica zanemarjanja ali nesreče in/ali v primeru uporabe ali vzdrževanja, ki ni v skladu z navedbami v navodilih za uporabo.
- e je serijska številka poškodovana ali odstranjena.
- V primeru škode na izdelku, ki je posledica običajne uporabe in obrabe.
- V primeru neustreznega nameščanja ali inštalacije drugih delov, ki niso ustrezni z izdelkom.
- Škoda zaradi nepazljivosti ali nenamerna škoda, kot posledica neobičajne uporabe ali nezadostnega vzdrževanja.
- Neprimerno shranjevanje / vzdrževanje izdelka.
- Škoda na dvigalkah ali prevleki zaradi običajne dnevne uporabe izdelka.
- Luknje ali urezi na gumah.
- Škoda zaradi neprimerne uporabe ali zaradi neupoštevanja navodil za uporabo.
- Škoda, ki nastane zaradi popravil, ki jih izvajajo nepooblaščen osebe ali zaradi neprimerne razstavljanja izdelka.
- Škoda, ki nastane pri transportu (v času zračnega transporta ali drugih načinov transporta): po prevozu z letalom (ali s kakšnim drugim prevoznim sredstvom) skrbno preglejte svoj izdelek Bugaboo in v primeru škode nemudoma vložite pritožbo pri prevozniku.
- V primeru nezadovoljstva stranke v zvezi s primernostjo, težo, funkcionalnostjo, barvo ali dizajnom izdelka.

## pogoji garancije proizvajalca za izdelke iz serije special edition podjetja Bugaboo

Če ste kupili izdelek iz serije special edition podjetja Bugaboo si oglejte spletno stran [www.bugaboo.com/customer-service/special-editions](http://www.bugaboo.com/customer-service/special-editions) za popoln pregled pogojev garancije proizvajalca podjetja Bugaboo. Vaš izdelek serije special edition podjetja Bugaboo sodi morda v drugačne pogoje garancije proizvajalca od opisanih tukaj. Podjetje Bugaboo si pridržuje pravico do prenehanja izdelave določenega izdelka, barve, materiala ali dodatka, in zaradi tega lahko omenjeni del zamenja s podobnim izdelkom, barvo ali materialom v času garancijskega obdobja izdelka.



## pomembno

Garancijsko obdobje proizvajalca znaša 24 mesecev od dneva nakupa, ki je viden na blagajniškem računu. Blagajniški račun in njegovo kopijo si shranite na varno mesto. Preprosteje je, če svoj izdelek registrirate na spletni strani bugaboo.com in/ali uporabite priložen garancijski kartonček. Če vlagate zahtevek s to garancijo potem najprej kontaktirajte svojega prodajalca. Če vaš prodajalec ne more popraviti napake ali pa če je Bugaboo vaš prodajalec, potem pošljite elektronsko pošto na Bugaboo service@bugaboo.com ali pa pokličite +31 (0)20 718 95 31. Za pritožbe izven garancijskega obdobja, je prav tako potrebno najprej kontaktirati prodajalca ali enega naših servisnih centrov. Posodobljen seznam servisnih centrov lahko najdete na spletni strani Bugaboo.com.

Podjetje Bugaboo si pridržuje pravico do spremembe teh garancijskih določil proizvajalca. Najbolj posodobljena garancijska določila proizvajalca lahko najdete na naši spletni strani: [www.bugaboo.com](http://www.bugaboo.com).

## deli za zamenjavo

Ponosni smo, da ustvarjamo izdelke z visoko kakovostjo in po najvišjih standardih. Zaradi tega vedno priporočamo uporabo originalnih nadomestnih delov Bugaboo, ki jih je odobrilo podjetje Bugaboo za otroške vozičke Bugaboo. Če je potrebno zamenjati del vašega otroškega vozička Bugaboo, prosimo, da kontaktirate prodajalca ali pa obiščete spletno stran Bugaboo.com za obširnejši seznam prodajalcev v vaši bližini.

## kontakt

Pred uporabo vašega vozička Bugaboo Buffalo izpolnite obrazec za registracijo proizvoda na spletni strani bugaboo.com.

Zanimajo nas tudi vaše mnenje in pripombe v zvezi z vozičkom Bugaboo Buffalo ali katerim koli drugim proizvodom Bugaboo. Prosimo, pošljite nam e-pošto na service@bugaboo.com (prebivalci Severne Amerike na service.us@bugaboo.com) ali obiščite našo spletno stran bugaboo.com/register, kjer lahko ustvarite svoj osebni račun, se udeležite potrošniške raziskave Bugaboo ter se naročite na spletni časopis Bugaboo.

NL

EN

DE

FR

ES

IT

PT

EL

SV

NO

DA

FI

CS

PL

SL






TR

## içindekiler






### giriş

kutuların içindedir	228
kullanım kılavuzunun görsel dili	229
bugaboo buffalo ile tanışın	230
uyarılar	232
bakım ipuçları	236
kumaşların temizlenmesi	236
garanti	237
değiştirilebilen parçalar	239
iletişim	239

### bugaboo buffalo'nun kurulması

	şasinin montajı	240
	koltuğun altındaki sepetin takılması	242
	beşiğin/portbebenin montajı	243
	koltuğun montajı	245
	güneşliğin montajı ve eklenmesi	247

### bugaboo buffalo'nun kullanılması

	frenin kullanılması	249
	gidonun ayarlanması	250
	 beşiğin/portbebenin kullanılması	251
	güneşliğin kullanılması	253

	koltuğun kullanılması	254
	kemerin kullanılması	257
	taşıma kolunun kullanılması	258
	gidonun üzerinde bir çantanın kullanılması	259
	ebeveyne bakan tek parça olarak katlanan beşikli/ portbeleni	260
	ebeveyne bakan tek parça olarak katlanan koltuklu	262
	dünyaya bakan tek parça olarak katlanan koltuklu	264
	tek parça olarak açılan	266
	şasinin katlanması	267
	beşiğin/portbelenin katlanması	268
	bilekliğin kullanılması	270
	kaba zeminlerde döner tekerleklerin kilitlenmesi/ kilidin açılması	271
	kum ve karda iki tekerlek konumunun kullanılması	272
	tekerleklerin çıkartılması	274
	yağmurluğun kullanılması	275

NL

EN

DE

FR

ES

IT

PT

EL

SV

NO

DA

FI

CS

PL

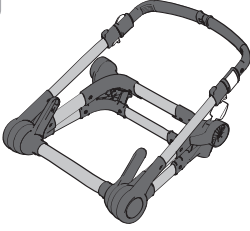
SL

TR

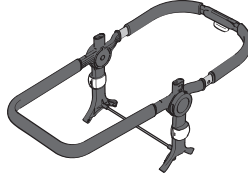
## kutuların içindedir

Paketlerinizin içindekileri kontrol etmek için bir dakika ayırın. Bir şey eksikse, lütfen satıcınızla temasa geçin.

1



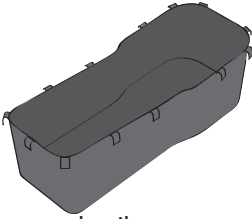
şasi



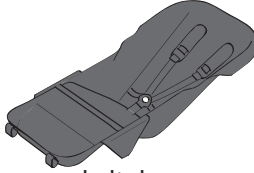
iskelet



koltuk altı çantası



beşik



koltuk



yağmur örtüsü



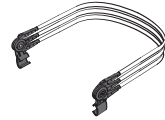
döner tekerler



geniş tekerlekler



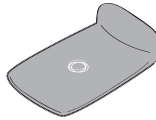
taşıma kolu



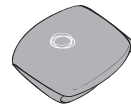
güneş gölgesi telleri ve kenetleri

2

\* Önlük ve güneş gölgesi ayrı satılır (Special Editions hariç)



\* önlük



\* güneş gölgesi

## kullanım kılavuzunun görsel dili

Bu kullanım kılavuzunda, görsel bir dil kullanıyoruz. Aşağıda, kullanılan tüm görsellerin anlamlarını bulabilirsiniz.



görsel kontrol tamam



görsel kontrol yanlış



işitilebilir klik



gösterilen yönde hareket



talimatlar sonraki sayfada devam ediyor

**3x**

benzer parça(lar)da aynı işlemi tekrar edin



Bazı talimatlar Bugaboo Buffalo'nun güvenli bir şekilde kullanılmasını sağlamak için özel dikkat gerektirir. Kullanım kılavuzunun talimat kısmındaki bu sembolü gördüğünüzde, lütfen "UYARILAR" bölümündeki uyarılara bakın.

NL

EN

DE

FR

ES

IT

PT

EL

SV

NO

DA

FI

CS

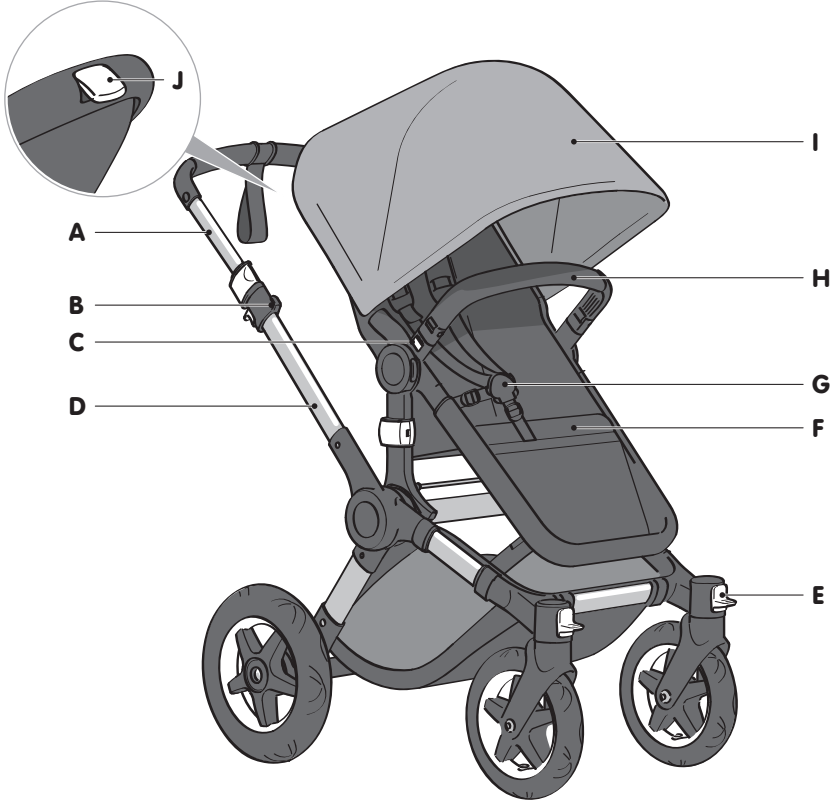
PL

SL

TR

## bugaboo buffalo ile tanışın

Bugaboo Buffalo'nun tüm beyaz parçaları işlevseldir. Bugaboo Buffalo'nuzu uyarlamanızı ve değiştirmenizi bu parçalar sağlar.



- A. gidon
- B. çanta askısı
- C. taşıma kolunu serbest bırakma düğmesi
- D. şasi
- E. döner tekerlek kilidi

- F. koltuk
- G. kemer
- H. taşıma kolu
- I. güneşlik
- J. sırtlık ayarlama kolu



- K. bileklik
- L. gidon ayarlama klipsi
- M. katlama kilidi
- N. beşik teli
- O. koltuğun altındaki sepet

- P. fren
- Q. arka tekerlek
- R. döner tekerlek
- S. çerçeveyi serbest bırakma düğmesi

NL

EN

DE

FR

ES

IT

PT

EL

SV

NO

DA

FI

CS

PL

SL

TR

# UYARILAR

## I. genel

1. ÖNEMLİ - Kullanmadan önce talimatları dikkatli bir şekilde okuyun ve GELECEKTE REFERANS OLMASI İÇİN SAKLAYIN.
2. Bu uyarıları ve talimatları uygulamamak çocuğunuzun ciddi bir şekilde yaralanmasına veya ölümüne neden olabilir.
3. Çocuğunuz ASLA yalnız bırakmayın.
4. Ürünün herhangi bir parçası kırık, yıpranmış veya kayıp ise ürünü kullanmayın.
5. Bugaboo tarafından onaylananlar dışında aksesuar veya yedek parça kullanmayın.
6. Açık ateş riskine ve elektrik telinden çıkan ateş, gaz ateşi, vs. gibi beşiğin/portbebenin çevresindeki diğer ısı kaynaklarından kaynaklanan risklere dikkat edin.
7. Beşiğin/portbebenin kolları ve alt kısmı, hasar ve yıpranma işaretlerine karşı düzenli olarak incelenmelidir.
8. Düşme veya kaymanın yol açacağı ciddi yaralanmalardan kaçının. Her zaman kemer kullanın.
9. Her zaman tutturma sistemini kullanın.
10. Bugaboo Buffalo bebek arabanızı merdivenlerde kullanmayın.
11. BOĞULMA TEHLİKESİ: Uzatılmış pozisyonda, güneşliği yağmurlukla birlikte kullanmayın.
12. DOLAŞMA TEHLİKESİ : Cantaların taşıma kulpları çocuk arabasının gövdesinden ve koltuğun oturma yerinden uzak tutulmalıdır.

## II. bebek arabası

13. Şeritler boğulmaya neden olabilir! Başlık şeritleri, emzik bağları gibi çocuğun boynuna dolanan nesnelere takmayın. Şeritleri beşik/portbebe üzerinden asmayın ya da oyuncaklara takmayın.
14. Çocukları arabaya yerleştirirken veya arabadan çıkarırken her zaman freni kullanın.
15. Çocuğunuz beşikte/portbebede yatarken veya koltukta otururken asla Bugaboo Buffalo'yu ve şasiyi asla taşıma kolundan kaldırmayın.
16. Her zaman kilitleme cihazları, fren, kemer ve bileklik dahil Bugaboo Buffalo'nuzun güvenlik özelliklerini kullanın (ilave bilgi için bu kullanım kılavuzuna bakın). Tüm güvenlik özelliklerini sık sık kontrol edin ve bakımlarını yapın.



17. Merdiven inip çıkarken ve dik ve dengesiz şartlarda çocuğunuzu Bugaboo Buffalo'dan çıkarın. Ayrıca, kaldırım taşının üzerine çıkarken veya aşağı inerken veya düz olmayan diğer yüzeylerde ekstra özen gösterin.
18. Çocuk için bebek arabasındaki izin verilebilir maksimum yükseklik 102 cm/40 inçtir.
19. Bugaboo Buffalo doğumdan (0 yaşında) 36 aya (17 kg/37,5 lbs) kadar olan çocuklar için uygundur.
20. Bebek arabası karyolaya veya yatağa yerleşmez. Çocuğunuzun uyuması gerektiğinde, çocuğunuzu uygun bir bebek arabasına, karyolaya veya yatağa yerleştirin.
21. Kullanmadan önce beşik/portbebe ya da koltuk birimi veya araba koltuğu ekleme cihazlarının doğru takıldığını kontrol edin.
22. Kullanmadan önce tüm kilitleme cihazlarının takılı olduğundan emin olun.
23. Yaralanmaları önlemek için, bu ürün katlanırken ve açılırken çocuğunuzun uzakta olduğundan emin olun.
24. Çocuğunuzun bu ürünle oynamasına izin vermeyin.
25. Bu ürün koşmak veya kaymak için uygun değildir.
26. Bu cihaz, sadece bir çocuk tarafından kullanılmak üzere tasarlanmıştır.
27. Beşikteki/portbebedeki veya koltuk alanındaki taşıma kolunu asla gevşek bırakmayın ve yerine doğru şekilde kilitletiğinden daima emin olun.
28. Koltuk altındaki sepette sadece imalatçının önerdiği ağırlıkları kullanın, aksi halde bebek arabasının dengesi bozulabilir.
29. İmalatçı tarafından önerilen yükün aşılması halinde ürün dengesini kaybedecektir.
30. Bugaboo tarafından önerilenler dışında çantalar veya bagajlar gidonun üzerine yerleştirildiği takdirde, bu ürün dengesini kaybedebilir.
31. Gidona takılan tüm yükler, bebek arabasının dengesini etkiler.
32. Koltuğun altındaki sepet için maksimum ağırlık 10 kg (22 lbs)'dir.
33. Tekerlekli pano üzerindeki çocuk için maksimum ağırlık 20kg (44 lbs)'dir.
34. Çanta kancalarının üzerindeki maksimum yük: 6kg (13,2 lbs).
35. Bu koltuk, 6 aydan küçük çocuklar için uygun değildir.
36. Sadece Bugaboo tarafından onaylanan aksesuar kombinasyonlarını kullanın.
37. Bugaboo Buffalo çerçeve (no. 430201) sadece Bugaboo Buffalo şasi (no. 430200/430220) ile kullanılmalıdır. Bugaboo Buffalo parçalarını veya bileşenlerini onaylanmamış bir bebek arabasıyla veya başka bir Bugaboo ürünüyle birlikte kullanmayın.

NL

EN

DE

FR

ES

IT

PT

EL

SV

NO

DA

FI

CS

PL

SL

TR

### III. koltuğun/beşiğin bebek arabası şasisinden bağımsız olarak kullanılması

38. Zarar görmüş veya kırılmışsa, koltuğu veya beşiği kullanmayın.
39. Beşiğin/portbebenin/koltuğun/bebek taşıyıcılarının şasiden bağımsız kullanımı için:
  - sadece sabit, yatay seviyede ve kuru yüzeylerde kullanın.
  - DÜŞME TEHLİKESİ: Düşmeyi önlemek için, bebeğin elleri ve ayaklarıyla yukarıya itmeye başlaması veya 9 kg'a/20 lbs'ye ulaşması söz konusu olduğunda, hangisi daha önce meydana gelirse gelsin, bu ürünü kullanmayın.
40. Beşiği/portbebeyi veya koltuğu, Bugaboo ayağı (Kuzey Amerika ve Avustralya'da yalnızca) dışında başka bir ayak üzerinde asla kullanmayın.
41. DÜŞME TEHLİKESİ: Çocuğun hareketleri, taşıyıcıyı yerinden oynatabilir. Taşıyıcıyı ASLA tezgah üstlerine, masaların ve diğer yükseltilmiş yüzeylerin kenarlarına yakın koymayın.
42. DÜŞME TEHLİKESİ: Beşik yatağını yukarı çekerek, beşiğin kadesine/ayağına güvenli bir şekilde kilitlendiğinden daima emin olun
43. Yatık beşiği örneğin masa gibi yükseltilmiş yüzeylerde kullanmak tehlikelidir.
44. Beşik/portbebe, yardım almadan oturamayan, devrilen ve elleri ile dizlerini kullanarak kendisini yukarıya doğru itemeyen çocuklar için uygundur. Çocuğun maksimum ağırlığı: 9kg (20 lbs).
45. Şasiden bağımsız olarak kullanıldığında koltuktaki çocuğun maksimum ağırlığı 9 kg (20 lbs)'dir.
46. Bu beşik yalnızca yardımsız oturamayan çocuklar için uygundur.
47. Çocuğunuz yardımsız oturduğunda, koltuğu şasisiz kullanmayın.
48. Bebeği motorlu araçlarda taşımak için beşik veya koltuğu ASLA kullanmayın.
49. Diğer çocukların beşiğin/portbebenin yakınlarında gözetimsiz oynamasına izin vermeyin.
50. Yatık beşik, uzun süreli uykularda kullanılmak üzere tasarlanmamıştır.
51. Koltuk veya beşik/portbebe, karyolaya veya yatağa yerleşmez. Çocuğunuzun uyuması gerekirse, uygun bir karyola veya yatağa yerleştirilmelidir.
52. SIDS riskini azaltmak için doktorları aksini belirtmedikçe pediatristler sağlıklı bebeklerin sırtüstü uyumalarını önerirler.
53. Boğulma Tehlikesi: Çocuk gevşek tutma kayışları nedeniyle boğulabilir. Kayışlar gevşek veya takılmamış durumdayken, çocuğu koltukta ASLA yalnız bırakmayın.
54. Kayışların gevşek veya kısmen tokalanmış olması halinde çocukların BOĞULDUĞU gözlenmiştir. Çocuğu her zaman tam bağlayın.

55. Sadece imalatçı tarafından sağlanan şilteyi ve minderini kullanın.
56. Sepet örgüsü veya koltuk yumuşak yüzeylerde devrilebilir ve çocuğun boğulmasına neden olabilir. Taşıyıcıları ASLA yatakların, koltukların veya diğer yumuşak yüzeylerin üzerine yerleştirmeyin.
57. BOĞULMA TEHLİKESİ  
Bebek boğulmalarının gözlemlendiği yerler:  
- Ek minderler ile beşiğin/portbebenin kenarı arasındaki boşluklarda ve  
- Yumuşak yatak takımlarında. SADECE Bugaboo tarafından tedarik edilen minderini kullanın.  
- Destekleme amacıyla ASLA yastık, yorgan veya başka bir şilte kullanmayın.  
- Koltuk yumuşak yüzeylerde devrilebilir ve çocuğun boğulmasına neden olabilir. ASLA koltuğu yatak, kanepeler veya diğer yumuşak yüzeylere koymayın.
58. Bebek taşıma cantasını taşımadan veya kaldırmadan önce taşıma kolunun doğru kullanım konumunda olduğundan emin olun.
59. Çocuğun bebek taşıma cantasındaki başı hiçbir zaman çocuğun gövdesinden aşağıda olmamalıdır.
60. Bebek taşıma cantasını acık ateş veya başka güçlü ısı kaynağına yakınına yerleştirmeyin.

#### IV. İki tekerlekli konumun kullanılması

61. İki tekerlekli konumda her zaman bilekliği kullanın.
62. Beşiği veya araba koltuğunu iki tekerlekli konumda kullanmayın.



Bazı talimatlar Bugaboo Buffalo'nun güvenli bir şekilde kullanılmasını sağlamak için özel dikkat gerektirir. Kullanım kılavuzunun talimat kısmındaki bu sembolü gördüğünüzde, lütfen "UYARILAR" bölümündeki uyarılara bakın.

Bugaboo Buffalo sertifikaları:

- Avrupa: TÜV SÜD, TÜV ve GS Sertifikaları işaretlerini taşıyor
- ABD: Juvenile Products Manufacturing Association (JPMA 2.0 Certification).



TR

© Copyright 2016 Bugaboo International BV. Burada yer alan bilgiler, bildirilmeksizin değişikliğe tabidir. Burada yer alan teknik hata ve eksikliklerden Bugaboo International BV sorumlu olmayacaktır. Satın alınan ürün, bu kullanım kılavuzunda açıklanan üründen farklı olabilir. En yeni kullanım kılavuzlarımız servis departmanlarımızdan veya [www.bugaboo.com](http://www.bugaboo.com) adresindeki web sitemizden talep edilebilir. BUGABOO, BUGABOO CAMELEON, BUGABOO BEE, BUGABOO DONKEY, BUGABOO BUFFALO, RUNNER ve Bugaboo logoları tescilli markalardır. Bugaboo® bebek arabaları patentli ve tasarımı korumalıdır.

## bakım ipuçları

Bu ipuçları Bugaboo Buffalo'nuzun bakımını sağlamanıza ve arabayı düzgün bir şekilde sürmenize yardımcı olacaktır.

- Tekerlekleri düzenli olarak çıkartın ve her türlü kiri veya kumu fırçayla temizleyin. Tekerleklerdeki kiri temizlemek için bir fırça ve su kullanın. Tekerlek yataklarını suya batırmayın.
- Şasideki kumu ve kiri temizlemek için yumuşak bir fırça kullanın. Dönen veya kayan parçalardaki kiri temizlemek için fırçalamaya özen gösterin.
- Şasiyi yumuşak bir havluyla ve ılık suyla temizleyin ve kalan suları kuru bir bezle silin.
- Gidon köpüğünde kalan kirleri nazikçe silmek için bir sünger, ılık su ve sıvı sabun kullanın. Gidonun üzerinde kalmış olan her türlü sabun kalıntısını silip temizleyin.
- Bugaboo Buffalo'nuzu ve aksesuarlarını kuru bir yerde saklayın ve küflenmesini engellemek için nemli olduğunda açık bir şekilde bırakın.

Bugaboo Buffalo'nun bakımını nasıl yapacağınız konusunda daha fazla ipucu için, [bugaboo.com](http://bugaboo.com) internet sitesini ziyaret edin.

## kumaşların temizlenmesi

Bugaboo Buffalo portbebenin/beşiğin ve koltuğun kumaşları çıkarılabilir ve çamaşır makinesinde yıkanabilir.

Yıkarken şunları unutmayın:

- maksimum sıcaklık 30°C/85°F (soğuk yıkayın)
- Ağartıcı veya agresif deterjanlar kullanmayın
- Kurutucuda kurutmayın
- Ütülemeyin
- Kuru temizlemeyin
- Her zaman ayrı yıkayın

Yıkamadan önce her zaman kumaşın etiketini kontrol edin.

Şiltenin havalandırılmış iç kısmı 60°C'de yıkanabilir. Havalandırılmış iç kısım daha kalın köpük şiltenin üzerine yerleştirilir ve şilte kılıfını çıkartarak çıkartılabilir. Yıkadıktan sonra, şiltenin tüm parçalarının orijinal konumlarına yerleştirildiğinden, havalandırılmış iç kısmın köpük şiltenin üzerine yerleştirilmiş olduğundan emin olun. Havalandırılmış iç kısım olmadan şilteyi kullanmayın. Bugaboo Buffalo koltuk altı sepeti yıkanamaz ancak nemli bir bezle silinerek temizlenebilir.

## üretici Garantisi (sadece Avrupa için)

İş merkezi Amsterdam'da bulunan Bugaboo International BV (bundan böyle "Bugaboo" olarak anılacaktır) üretici olarak Bugaboo bebek arabalarını (bundan böyle "ürün" olarak anılacaktır) aşağıdaki şartlara tabi olmak koşuluyla garantili olarak satışa sunar:

1. Üretici garantisinin süresi faturada belirtilen satış tarihinden itibaren 24 aydır. Parça veya ürün değişimi veya ürün onarımı durumunda dahi orijinal ürün garantisinin kalan süresi geçerli olacaktır.
2. İşbu üretici garantisi sadece ürünün satıldığı bölgelerde (ABD ve Kanada veya Avrupa veya Rusya veya Avustralya ve Yeni Zelanda veya Asya) geçerlidir. Bugaboo, ürünün sadece ürünün satıldığı bölgede geçerli olan kanûnî hükümlere ve/veya resmî düzenlemelere uygun olacağını garanti eder. Bugaboo, bu bölgelerde ayrı bir üretici garantisi uygulama hakkını saklı tutar.
3. Üretici garantisi, Bugaboo'nun değişim veya ürün iadesinin gerekli olduğuna kanaat getirmemesi şartıyla onarım hakkı verir. Bugaboo, onarımın garanti kapsamında olması koşuluyla ürünün satın alındığı bayiden (bundan böyle "bayi" olarak anılacaktır) alınma ve bayiye götürülme masraflarını ve nakliye riskini üstlenecektir.
4. İşbu üretici garantisi kapsamında hak iddia edebilmek için kusurlu ürünle birlikte Bugaboo'ya aşağıdakileri de sağlamanız gerekecektir:
  - tarihli faturanın bir nüshası,
  - şikâyetin net bir açıklaması ve
  - kusurlu ürün ve/veya kusurlu ürün veya parçanın fotoğrafları.
5. Üretici garantisi devredilemez, bu sebeple sadece ürünün ilk sahibi tarafından kullanılabilir.
6. Üretici garantisi bayiye kusurlardan sorumlu tutma gibi sahip olabileceğiniz temel hakları etkilemez.

## üretici garantisi kapsamında neler vardır?

Üretici garantisi, ürüne ilişkin olarak geçerlidir ve aşağıdakileri kapsar:

- gövde, iskelet ve tekerleklerdeki tüm üretim hataları;
- bağlantı parçalarındaki (iskelet ve otomobil koltuğu bağlantı parçaları) tüm üretim hataları;
- fermuarlar;
- Bugaboo bebek arabasının emniyet kemerinin tüm parçaları;
- örtüdeki dikişler;
- çırtırtılar ve
- renk haslığı.

NL

EN

DE

FR

ES

IT

PT

EL

SV

NO

DA

FI

CS

PL

SL

TR

## üretici garantisi aşağıdaki durumlarda geçersiz olacaktır:

- Bugaboo veya bayiden yazılı izin almadan değişiklik veya onarım yaptıрма veya yaptırmak üzere ayarlama yapma.
- İhmal veya kaza kaynaklı kusurlar ve/veya kullanım kılavuzunda belirtilen haricinde kullanım veya bakım.
- Seri numarasının hasarlı veya silinmiş olması.
- Olağan aşınma veya yırtılmaya bağlı ürün hasarı.
- Üçüncü taraflarca üretilen ve ürünle uyumlu olmayan parçaların yanlış montajı veya kurulumu.
- Dikkatsizlikten kaynaklanan veya kasıtsız hasar, olağan dışı kullanım veya yetersiz tedbir.
- Uygunsuz saklama / ürün bakımı.
- Ürünün olağan günlük kullanımına bağlı olarak itme kollarında veya kaplamada hasar.
- Tekerleklerde delik veya yırtık.
- Uygunsuz kullanım veya kullanım kılavuzuna uyulmamasına bağlı hasar.
- Yetkisiz kişilerce yapılan onarım veya ürünün yanlış demontajına bağlı hasar.
- Taşıma hasarı (hava taşımacılığı veya diğer taşıma şekilleri sırasında): havayoluyla (veya diğer taşıma yoluyla) gönderildikten sonra Bugaboo ürününüzü dikkatle inceleyin ve herhangi bir hasar varsa derhal nakliye şirketine şikâyetle bulunun.
- Uygunluk, ağırlık, işlevsellik, renk veya tasarım bakımından müşteri memnuniyetsizliği.

## Bugaboo special edition için üretici garantisi şartları

Bir Bugaboo special edition ürünü satın aldıysanız Bugaboo üretici garantisi şartlarının tamamını incelemek için [www.bugaboo.com/customer-service/special-editions](http://www.bugaboo.com/customer-service/special-editions) adresini ziyaret edin. Bugaboo special edition ürününüz bu kılavuzda söz edilmeyen diğer üretici garanti şartları kapsamında olabilir. Bugaboo belirli bir model, renk, kumaş veya aksesuarın üretimini durdurma hakkını saklı tutar; bu sebeple üretici garantisi sürecinde benzer bir ürün, renk veya kumaş ile değişim yapacaktır.

## önemli

Bu ürünün üretici garantisi süresi faturada belirtilen tarihten itibaren 24 aydır. Faturayı güvenli bir yerde muhafaza edin ve bir kopyasını alın. Ürününüzü bugaboo.com adresinden ve/veya beraberinde gönderilen garanti kartınızı kullanarak kaydetmeniz kolaylık sağlayacaktır. İşbu üretici garantisi kapsamında bir şikâyette bulunacaksanız önce bayi ile irtibata geçmeniz gerekir. Bayinizin kusuru onaramaması veya ürünü doğrudan Bugaboo'dan satın almış olmanız halinde service@bugaboo.com e-posta adresinden, +31 (0)20 718 95 31 numaralı telefondan. Üretici garantisi süresi sona erdikten sonra ortaya çıkan şikâyetler için de satıcınız ile irtibata geçmelisiniz veya yetkili servislerimizden biri ile de irtibata geçebilirsiniz. Yetkili servislerimizin güncel listesine bugaboo.com adresinden ulaşabilirsiniz.

Bugaboo işbu üretici garantisinin hükümlerinde değişiklik yapma hakkını saklı tutar. En güncel üretici garantisi hükümlerine www.bugaboo.com adresindeki web sitemizden erişebilirsiniz.

## değiştirilebilir parçalar

Yüksek kaliteli ve yüksek standartlara bağlı ürünler sunmaktan gurur duyuyoruz. Bu sebeple Bugaboo bebek arabalarında sadece orijinal Bugaboo parçaları veya Bugaboo tarafından onaylanan parçalar kullanılmalıdır. Bugaboo bebek arabanızın parçalarından birini değiştirmeniz gerekiyorsa lütfen bayiniz ile irtibata geçin veya yakınınızdaki bayilerin kapsamlı bir listesine erişmek için bugaboo.com adresini ziyaret edin.

## iletişim

Bugaboo Buffalo'yu kullanmaya başlamadan önce, bugaboo.com adresindeki ürün kayıt formunu doldurduğunuzdan emin olun.

Her zaman bize vereceğiniz geribildirim ile ilgileniyoruz ve Bugaboo Buffalo veya diğer Bugaboo ürünlerinden herhangi biri hakkında yorumlarınızı duymaktan mutluluk duyarız. Lütfen bize service@bugaboo.com adresine e-posta gönderin (Kuzey Amerika'da ikamet edenlerin service.us@bugaboo.com adresini kullanmaları gerekmektedir) veya kişisel hesabınızı oluşturmak ve Bugaboo tüketici araştırmasına katılmak ve Bugaboo'nun online bültenini almak için bugaboo.com/register adresindeki web sitemizi ziyaret edin.

NL

EN

DE

FR

ES

IT

PT

EL

SV

NO

DA

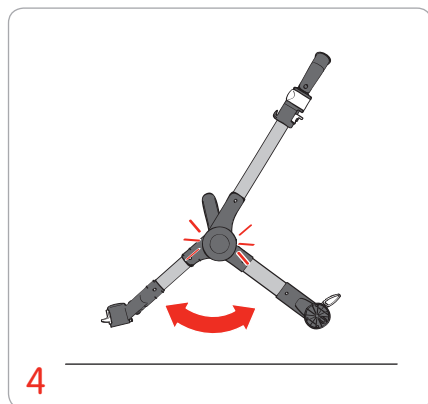
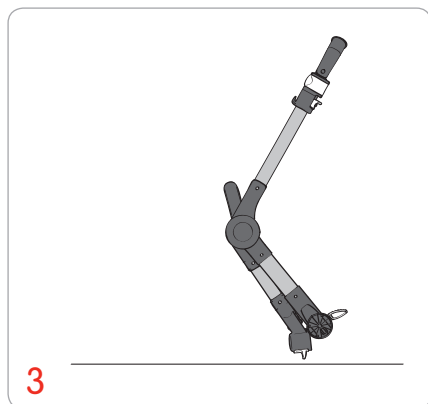
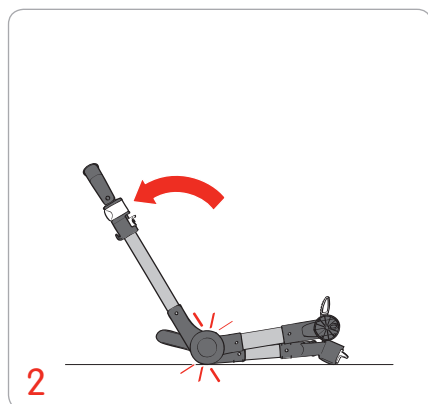
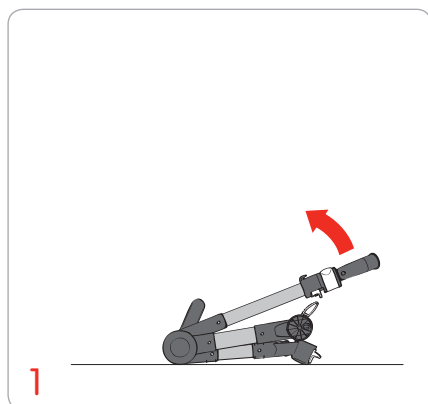
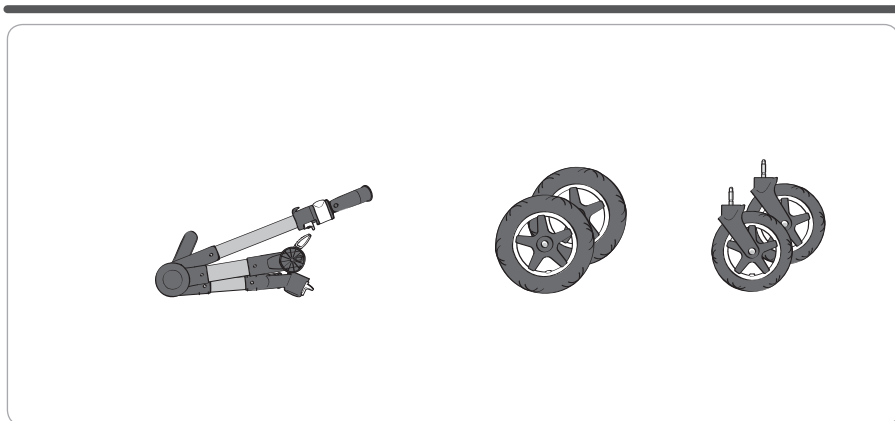
FI

CS

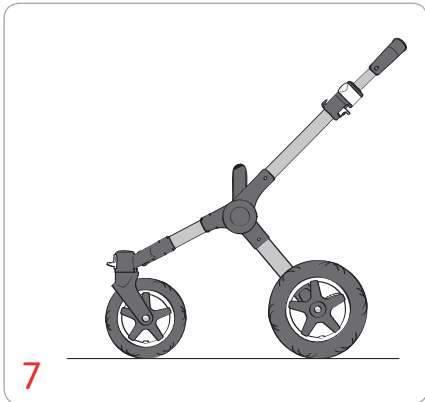
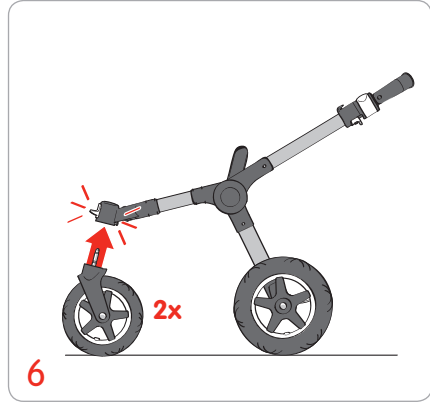
PL

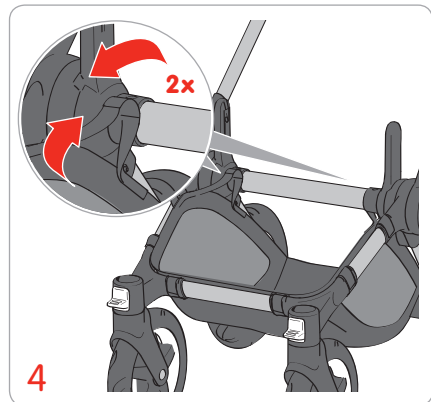
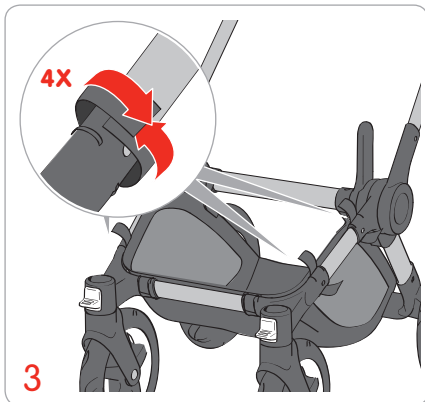
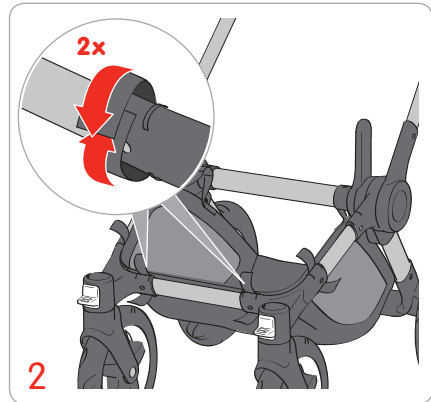
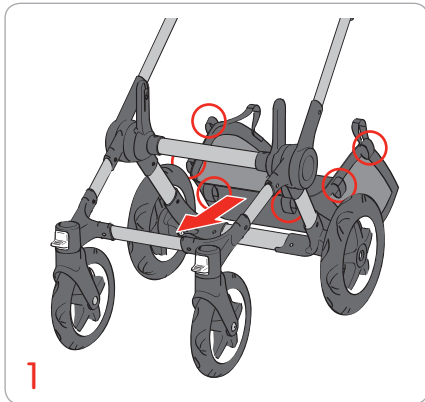
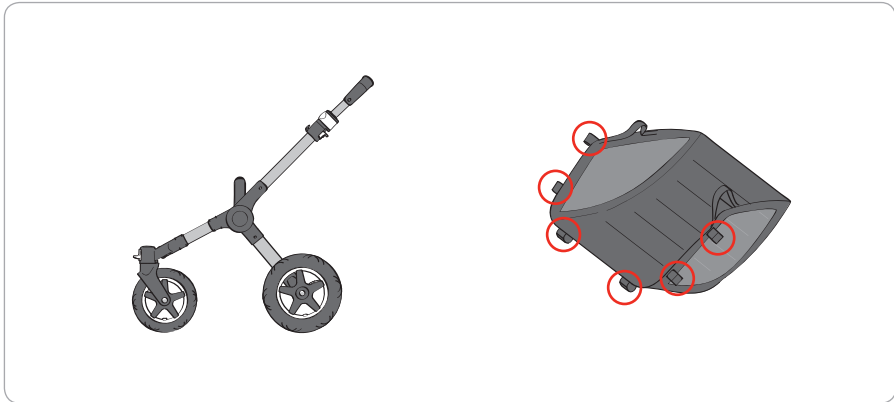
SL

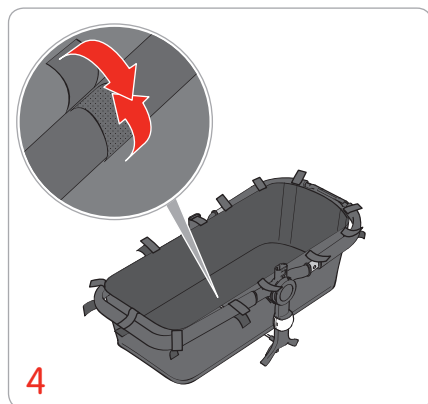
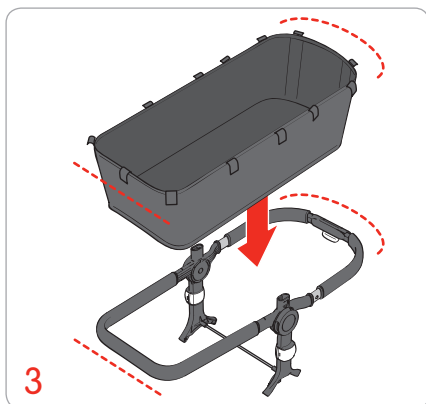
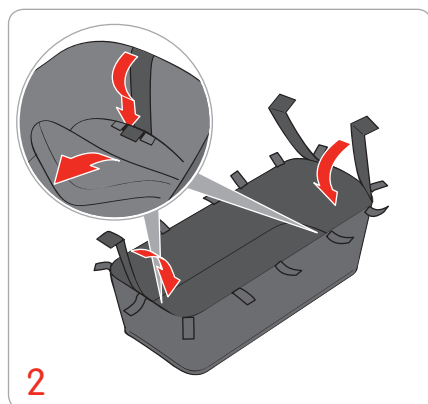
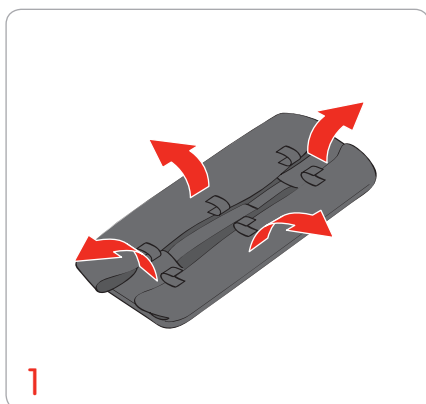
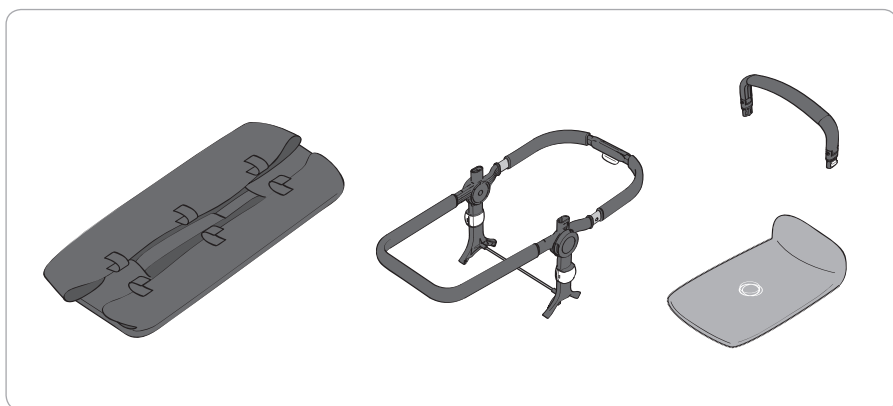
TR

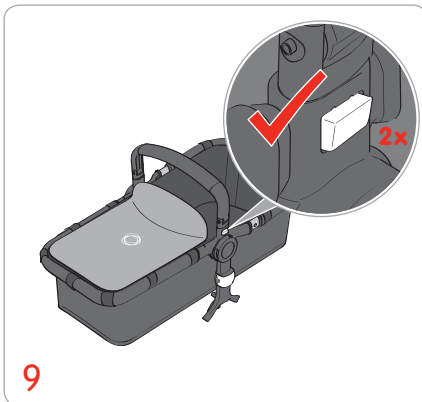
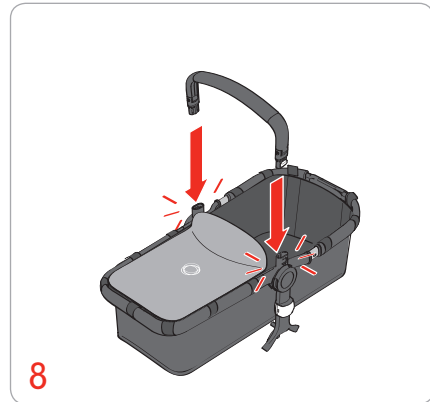
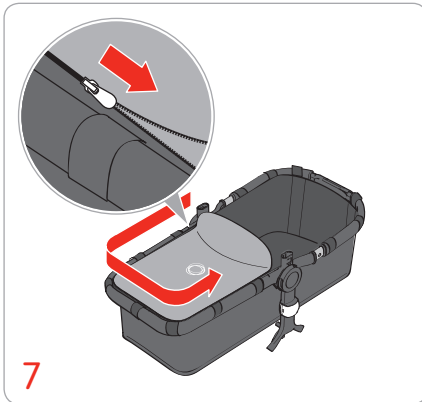
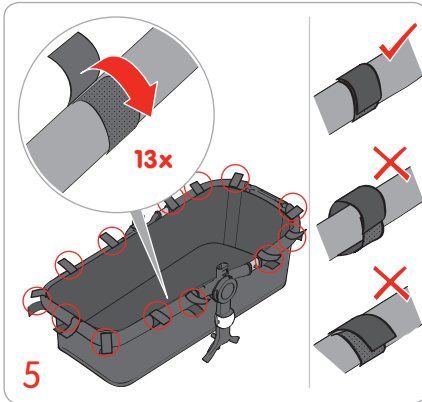


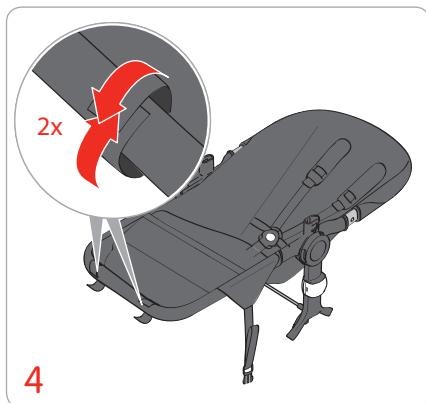
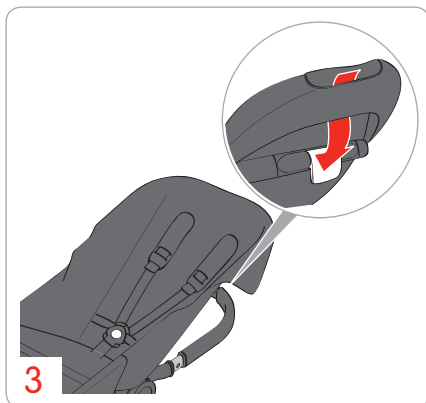
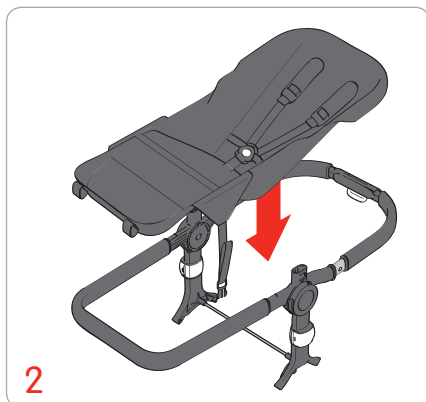
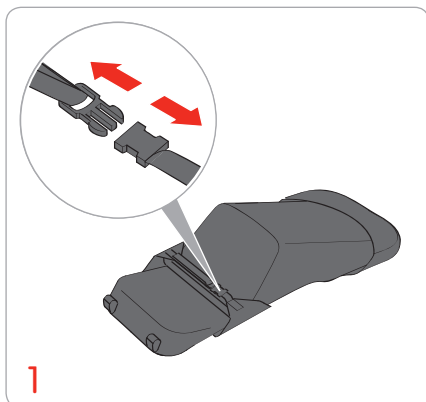
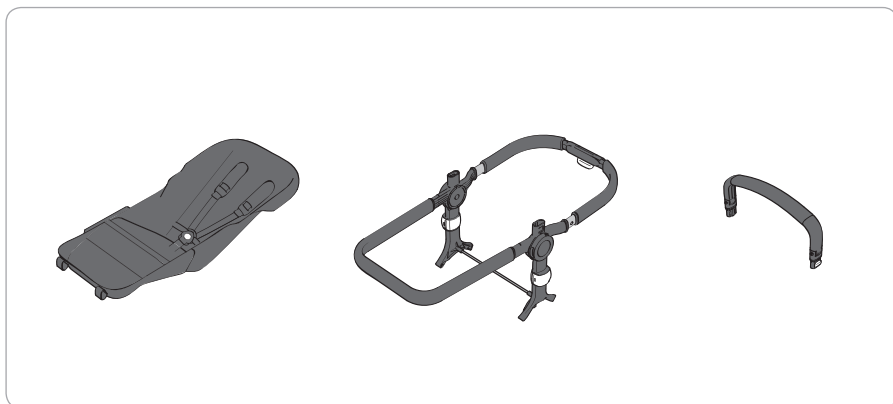


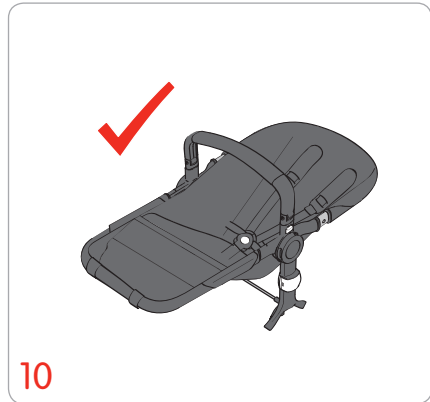
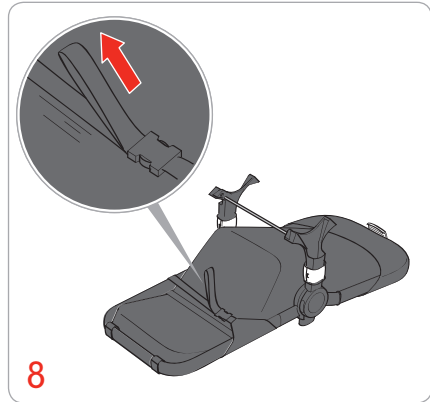
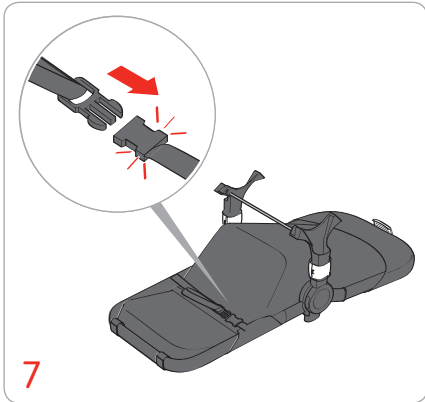
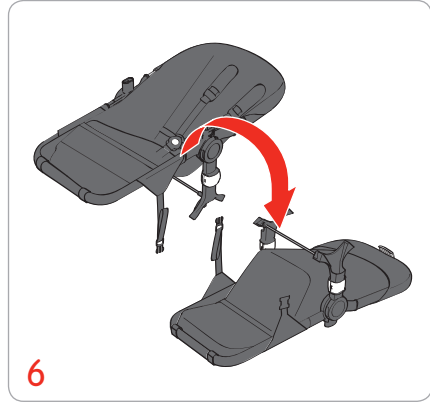
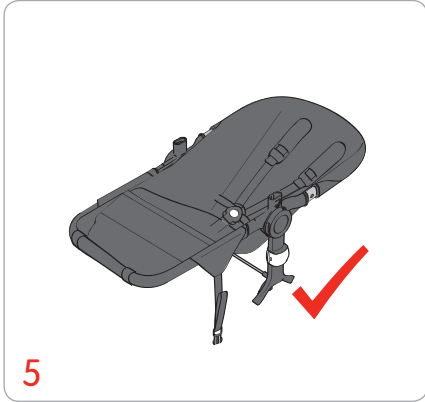


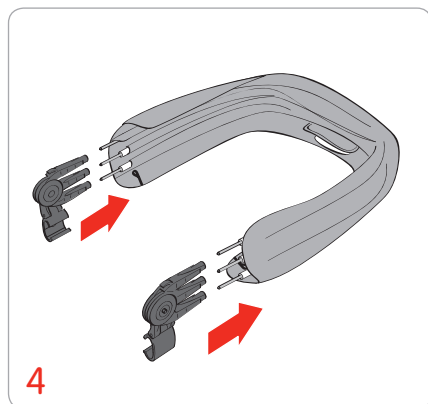
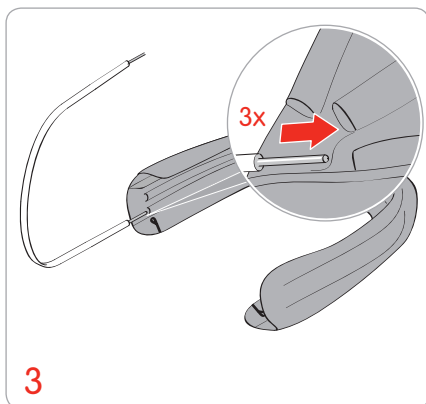
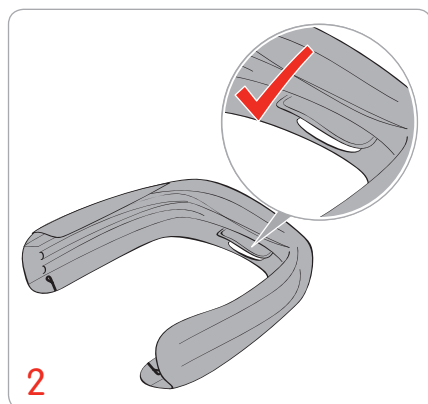
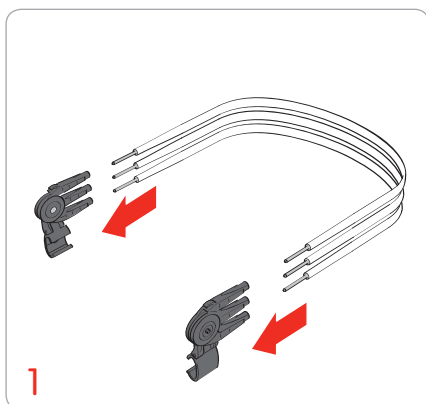
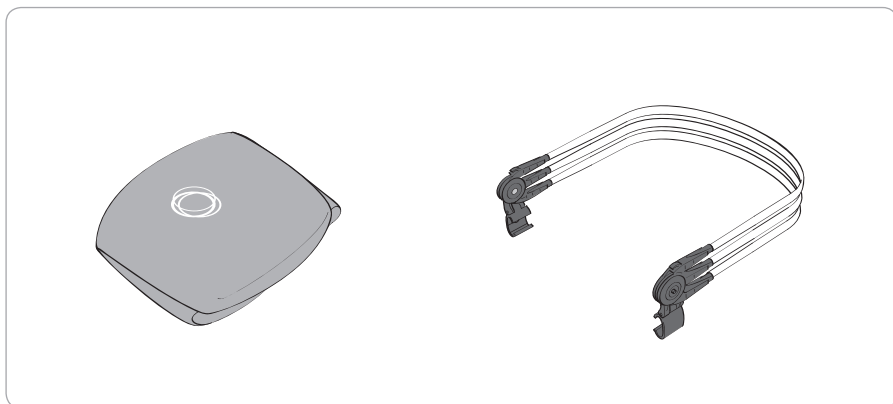


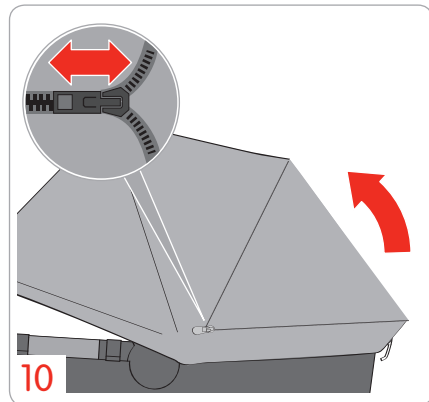
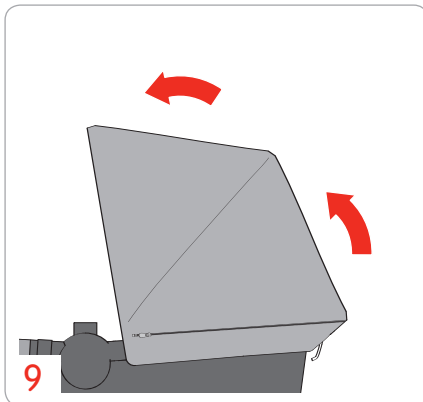
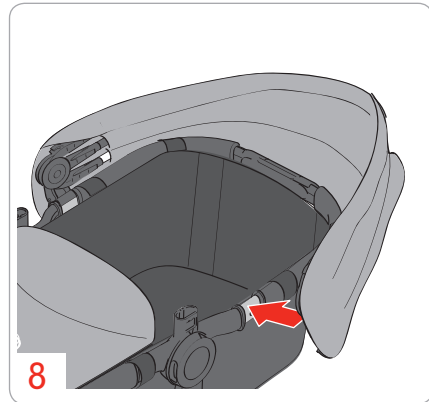
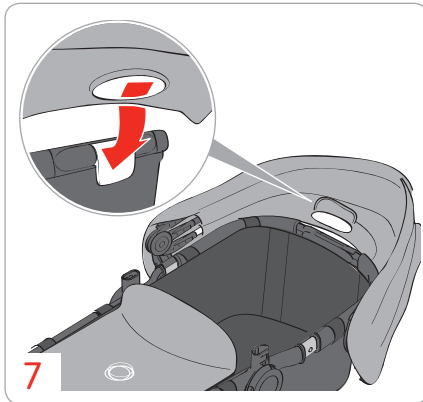
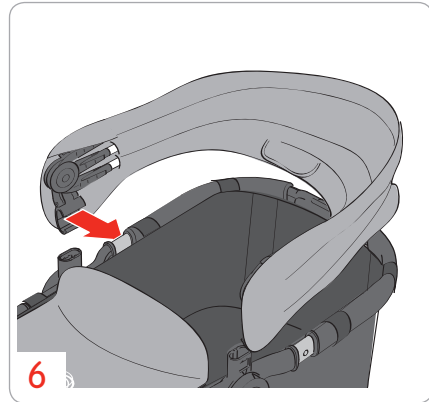
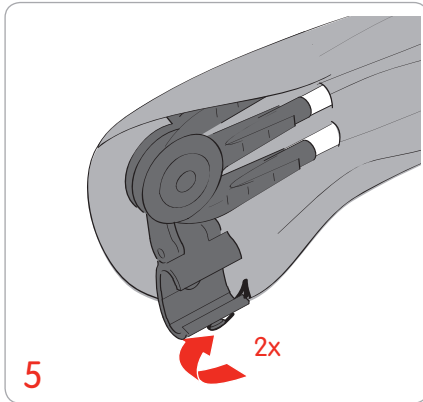




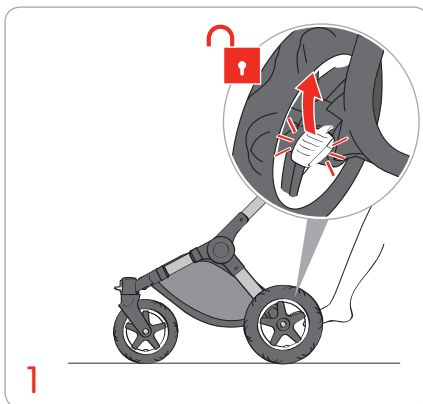
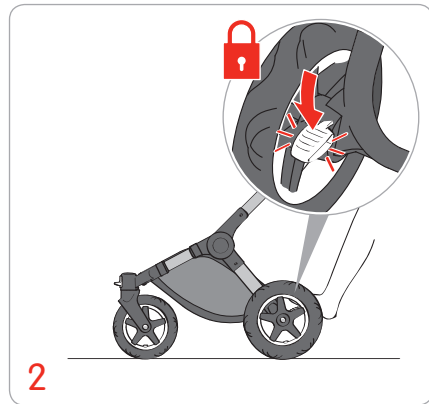
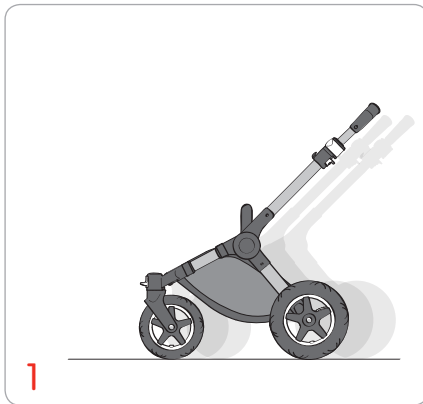


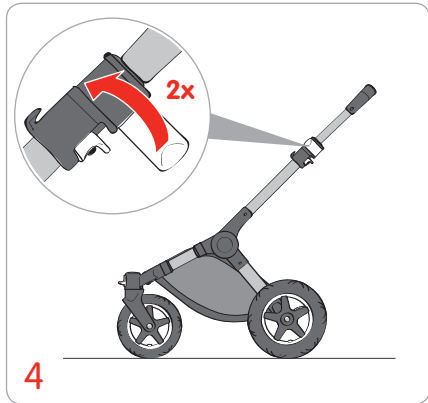
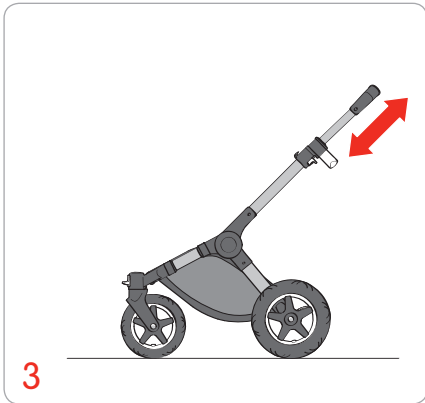
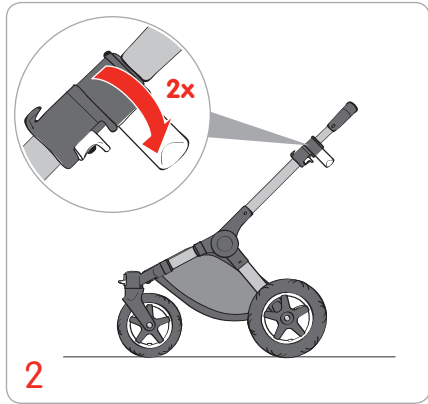
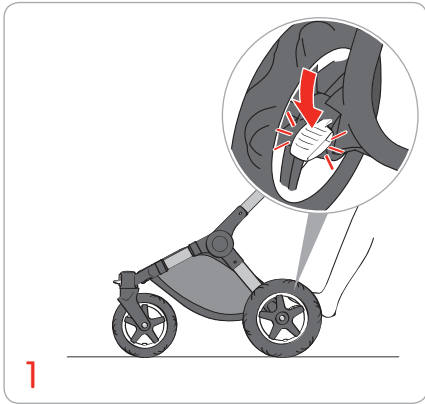


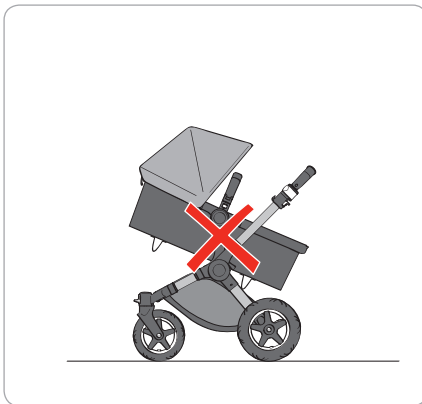
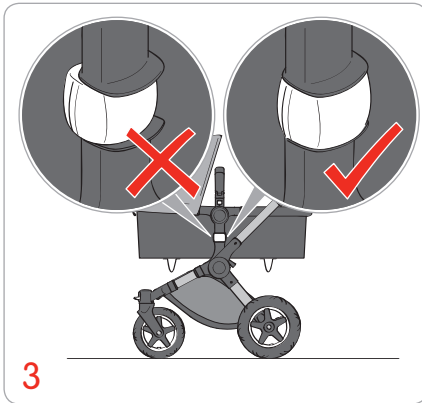
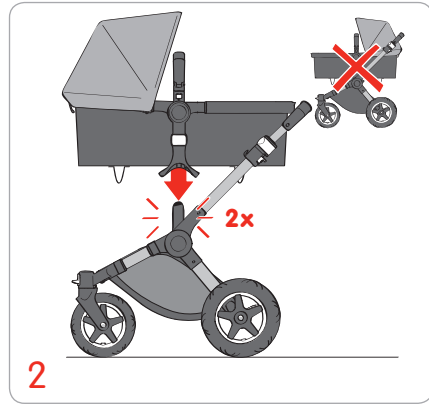
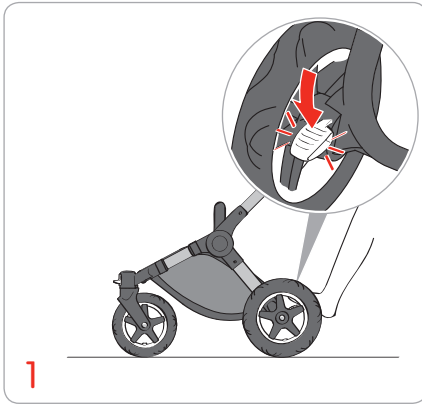


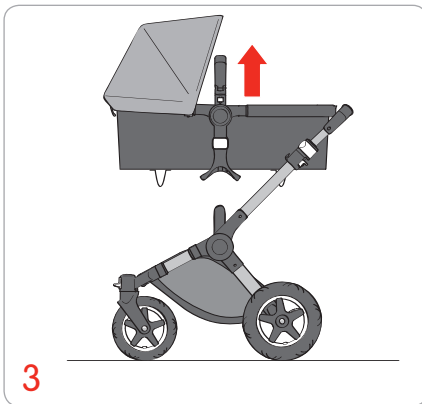
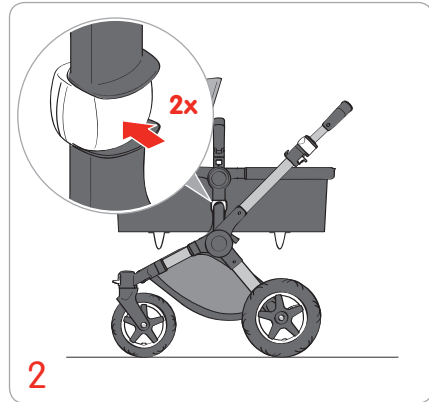


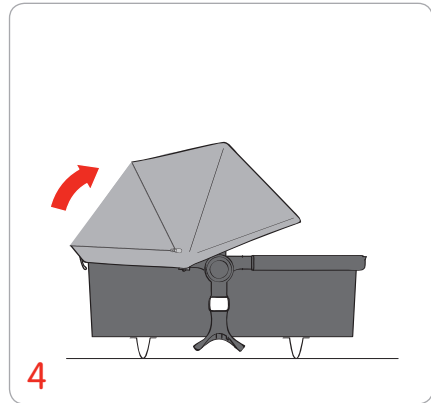
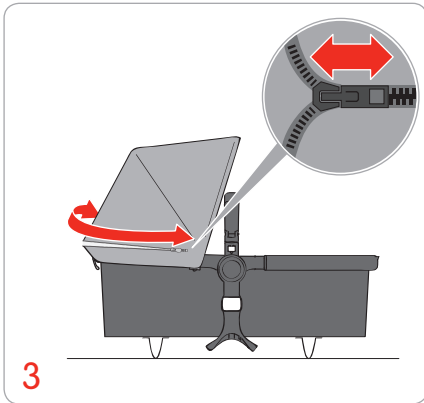
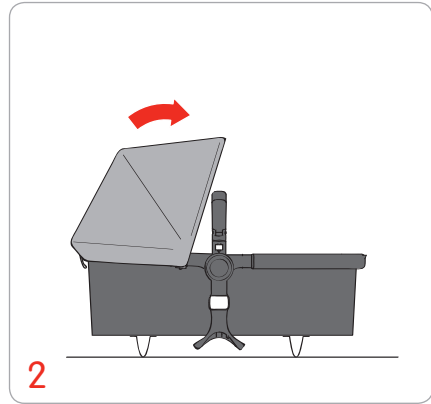
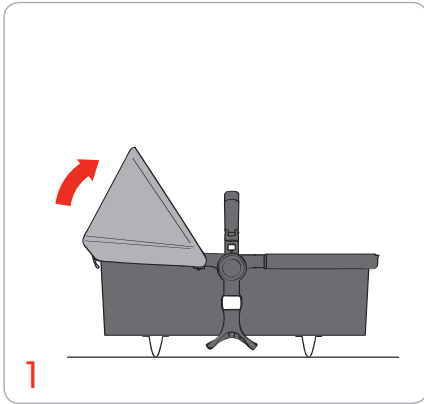


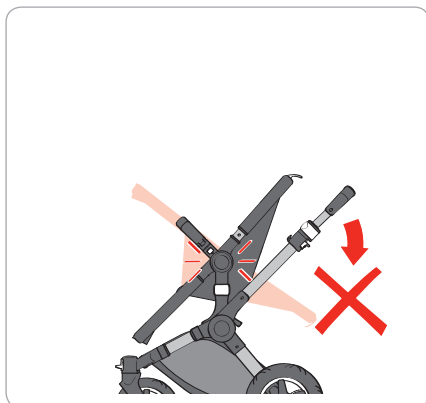
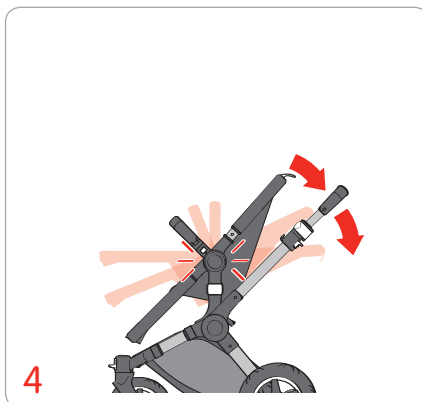
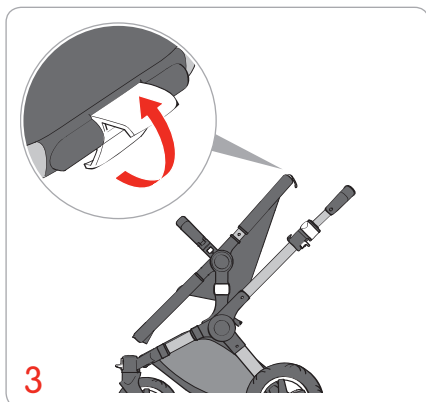
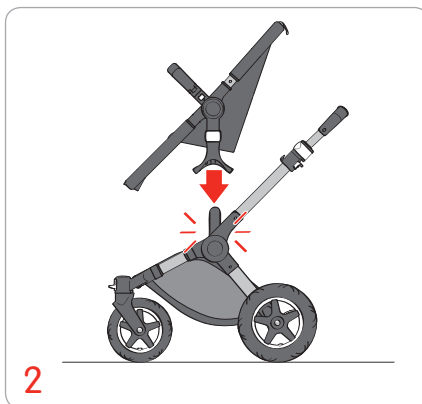
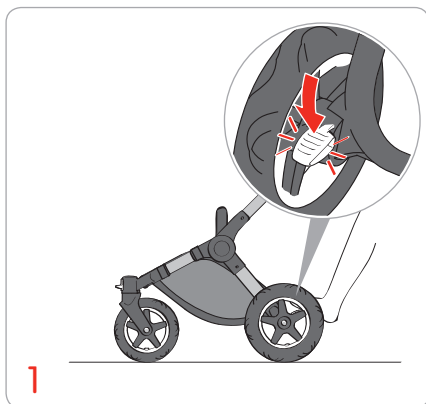


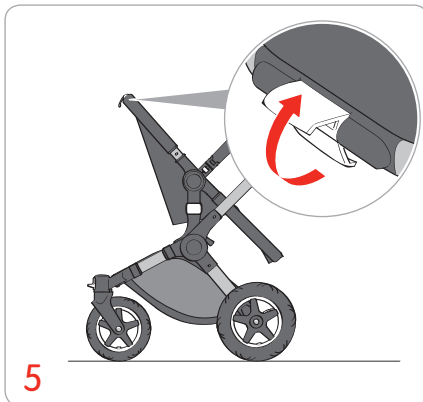
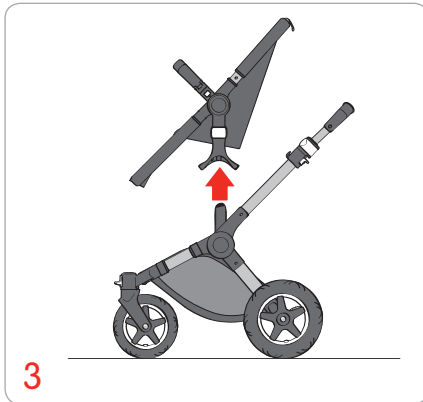
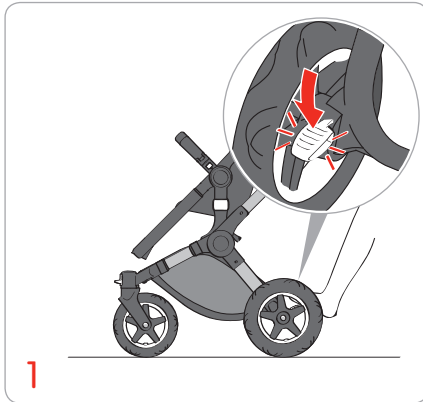


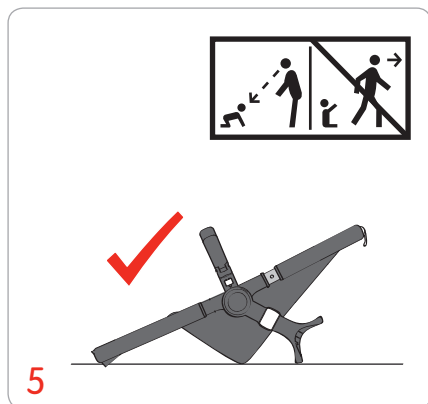
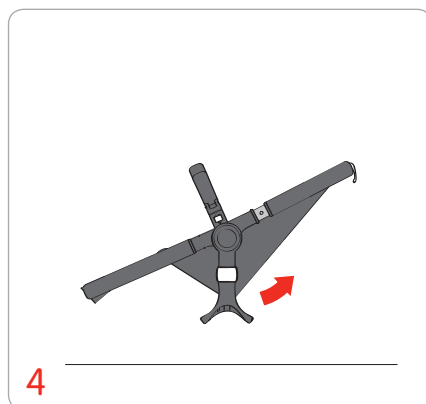
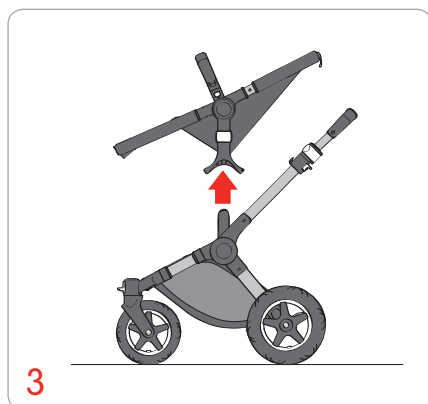
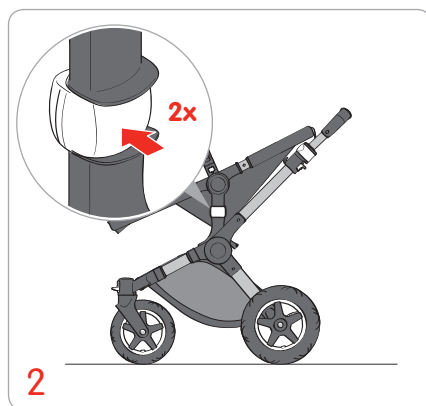
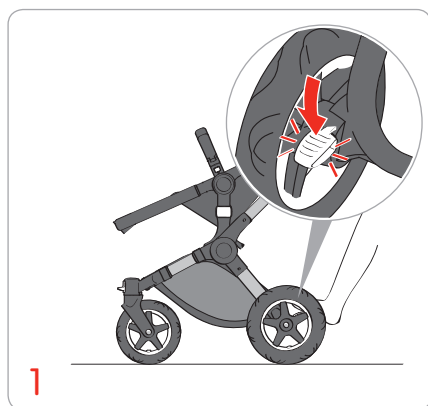




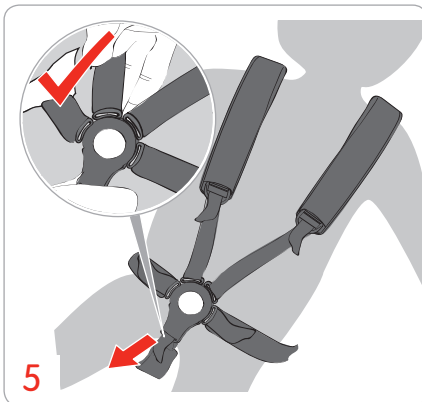
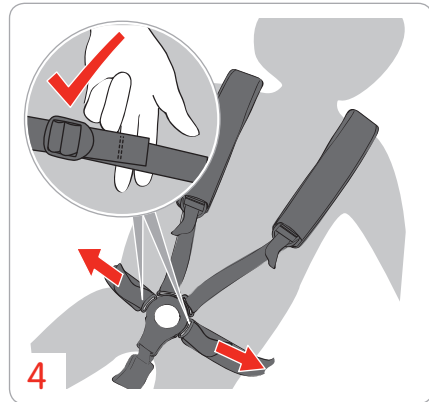
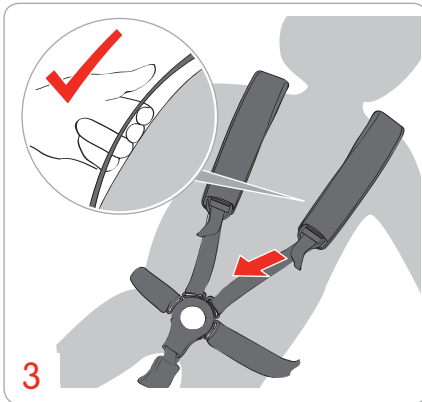
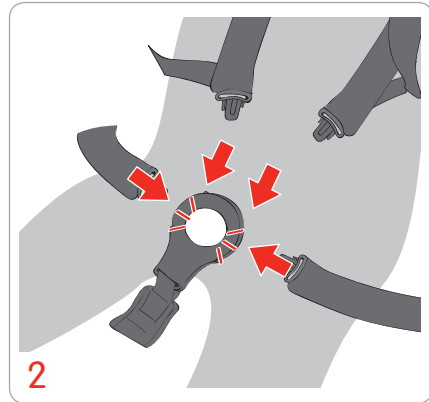
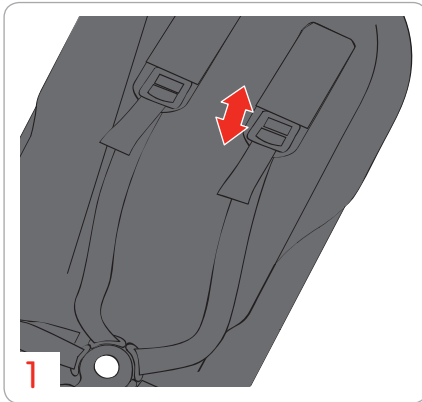


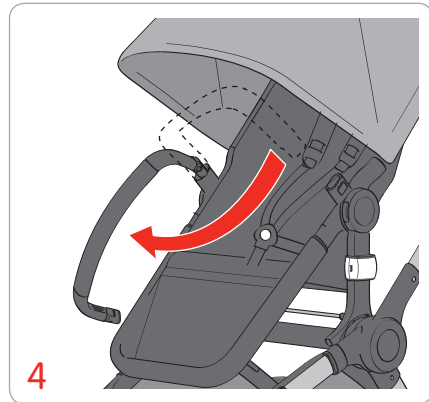
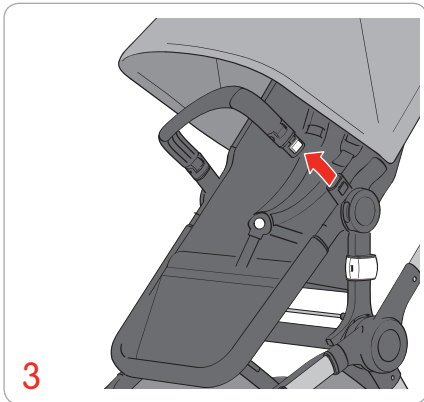
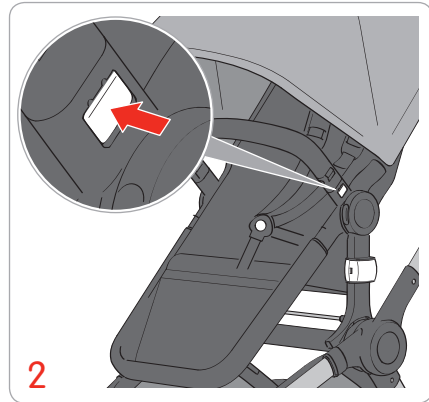
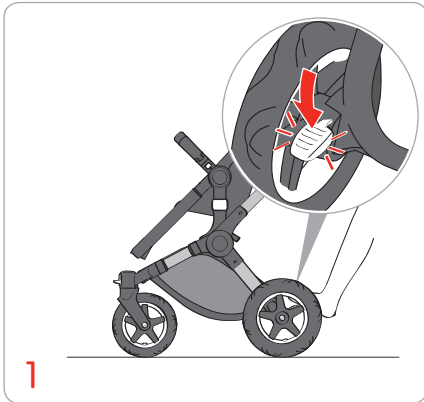


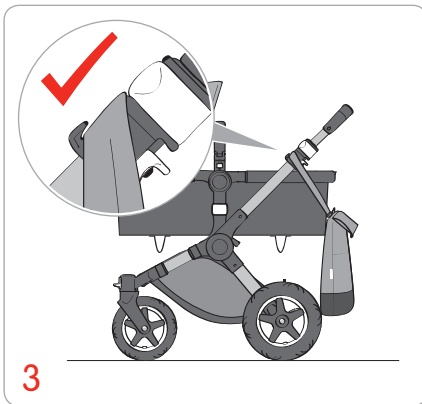


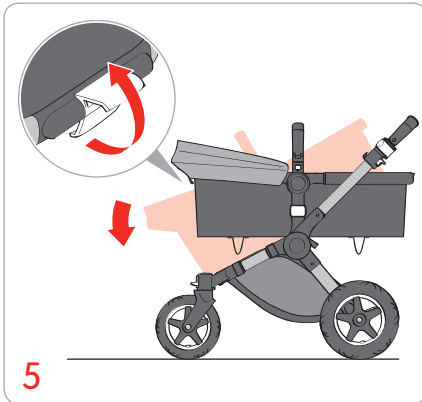
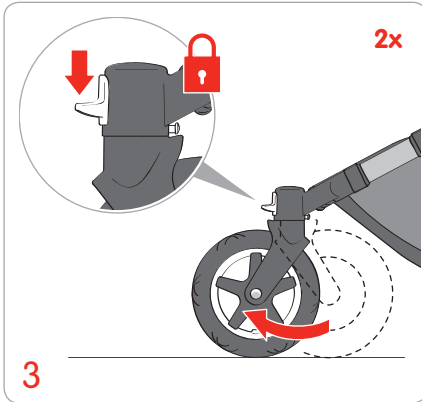


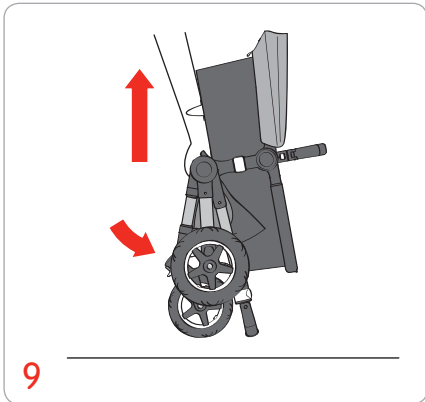
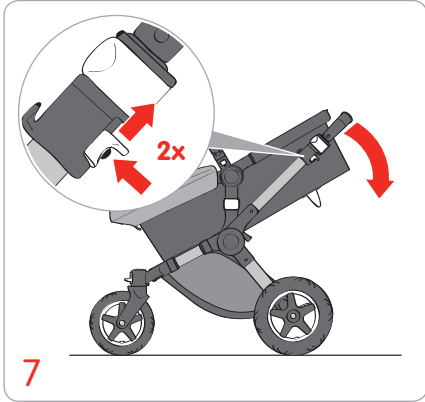


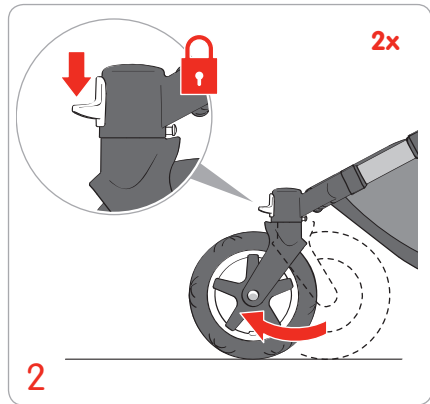


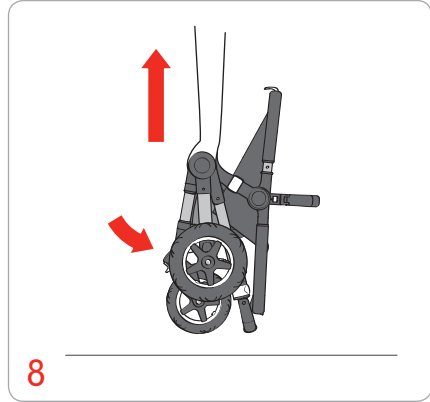
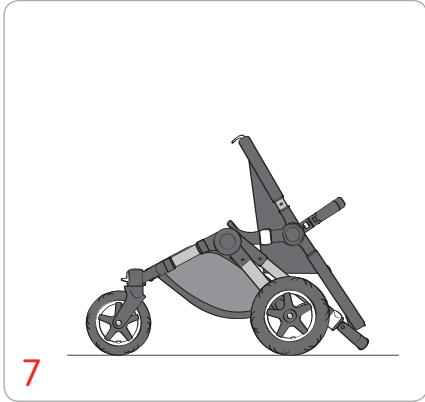


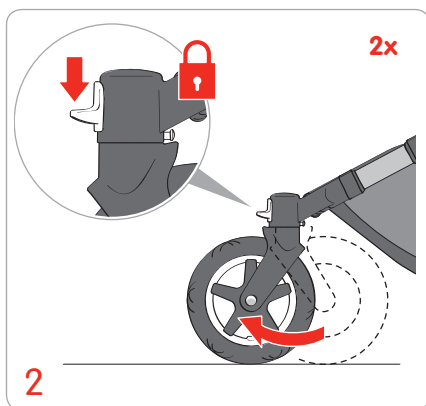
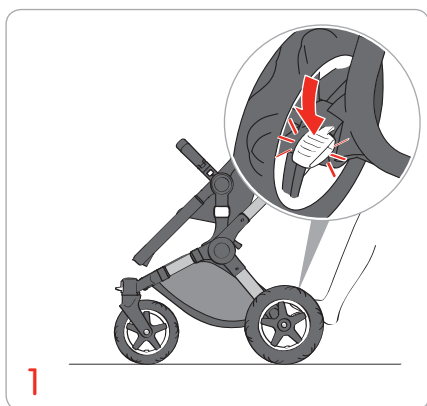




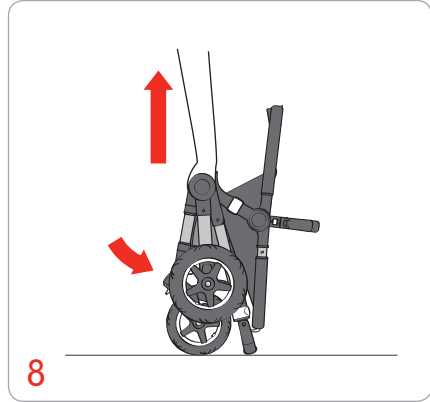
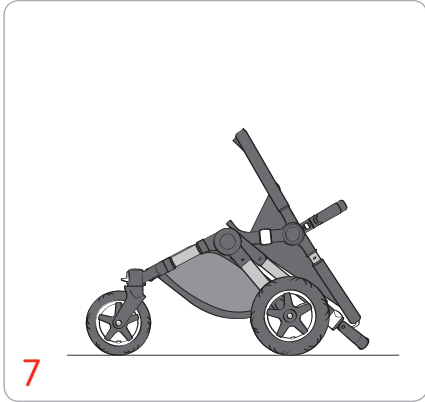


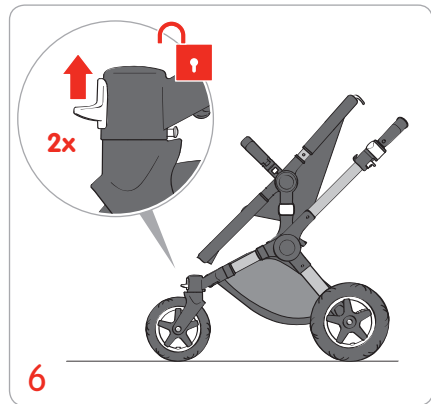
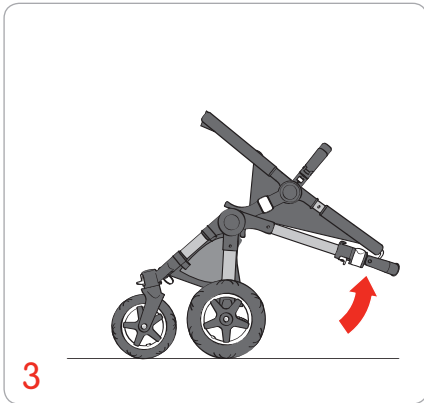
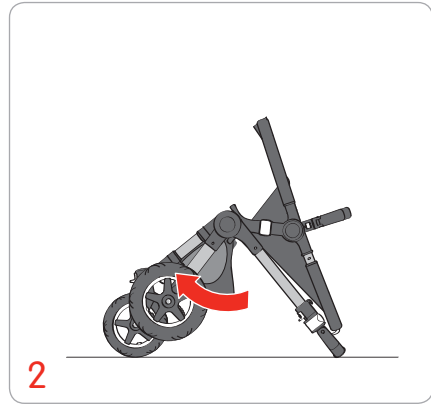
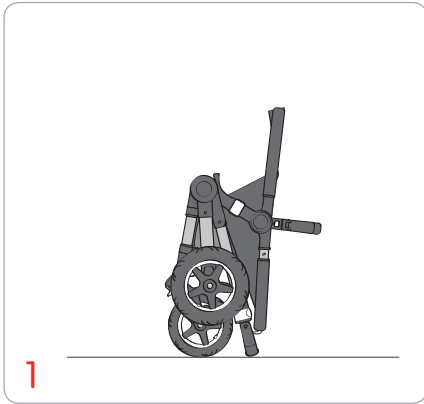
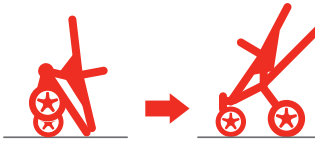


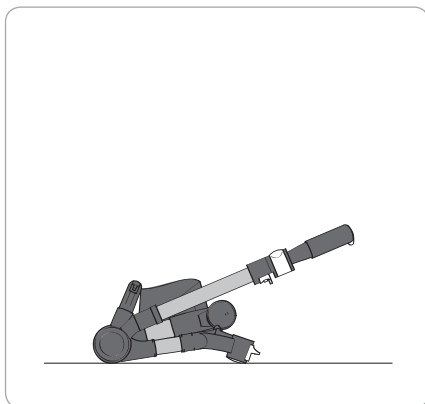
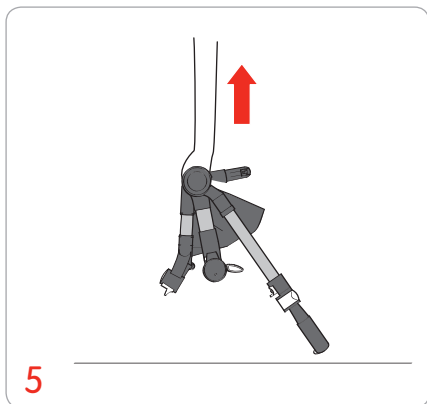
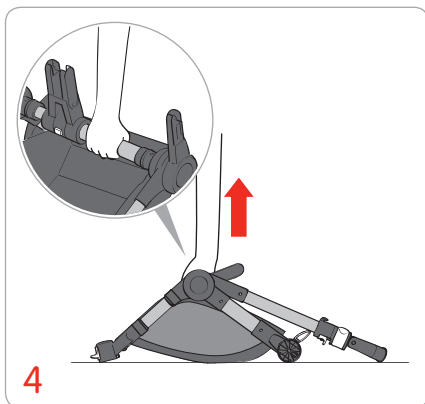
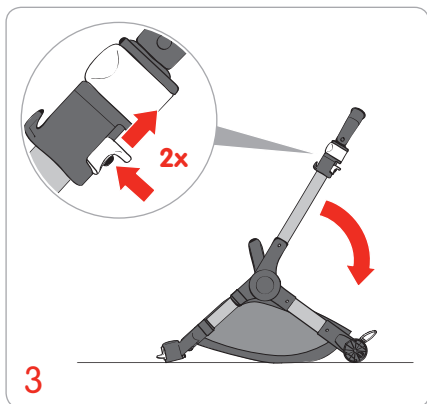
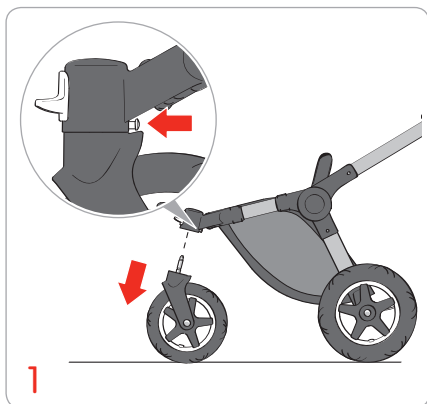
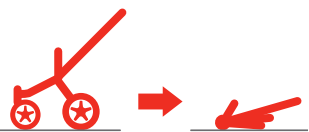


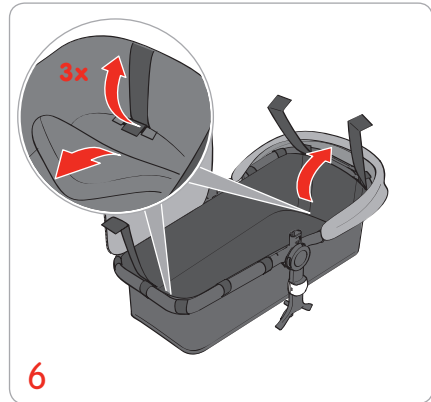
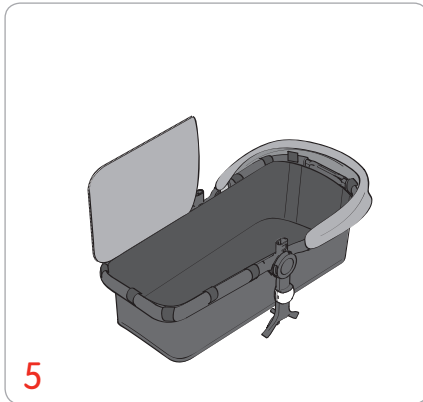
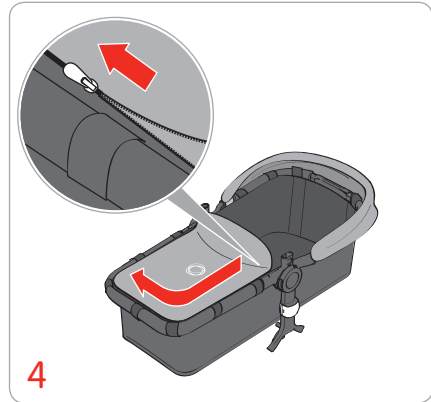
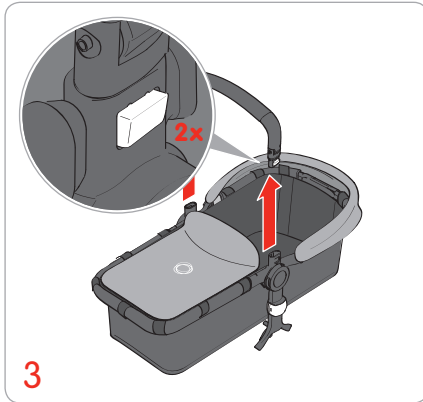
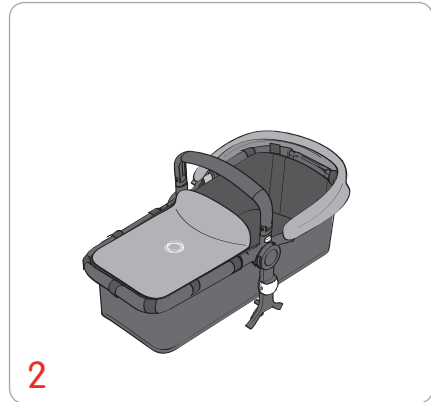
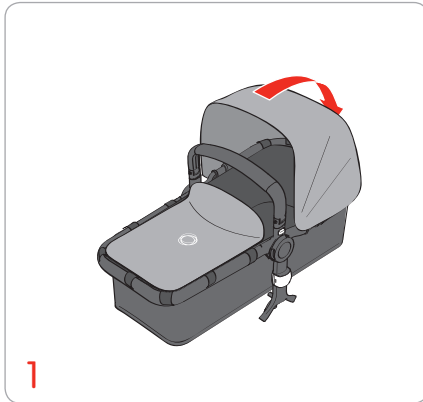


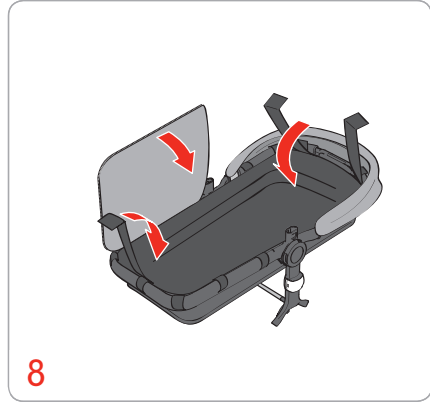
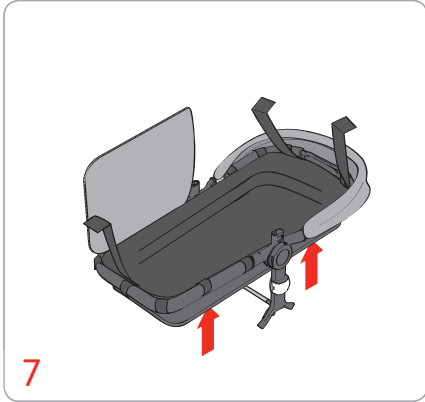


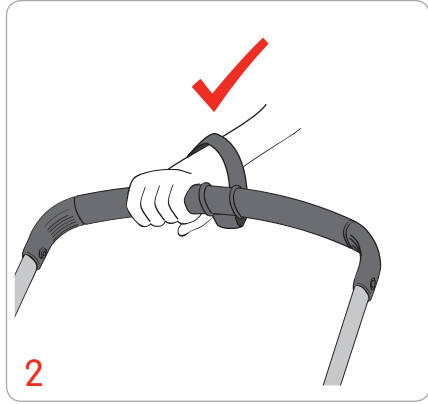
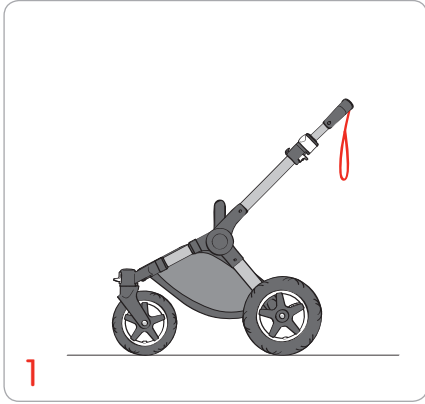


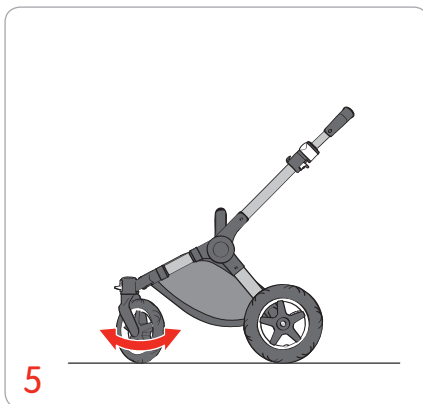
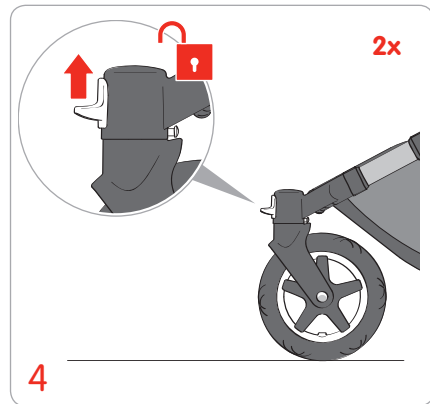
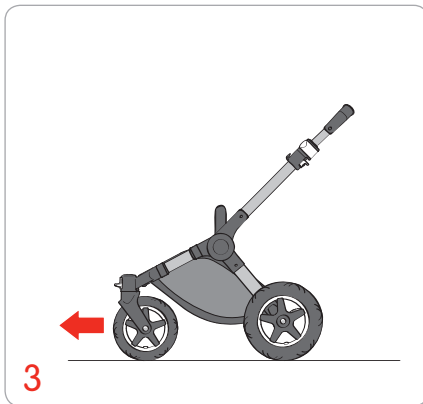
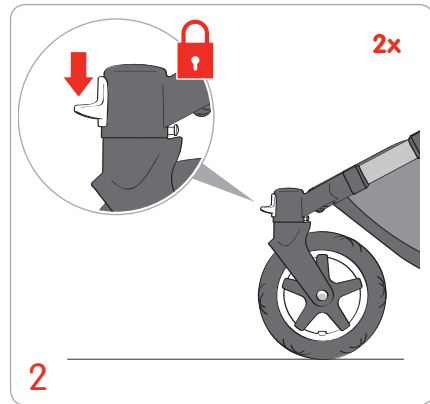
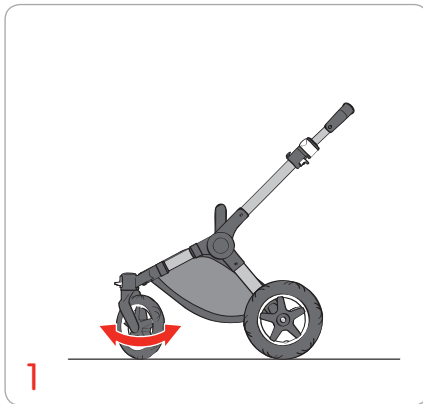


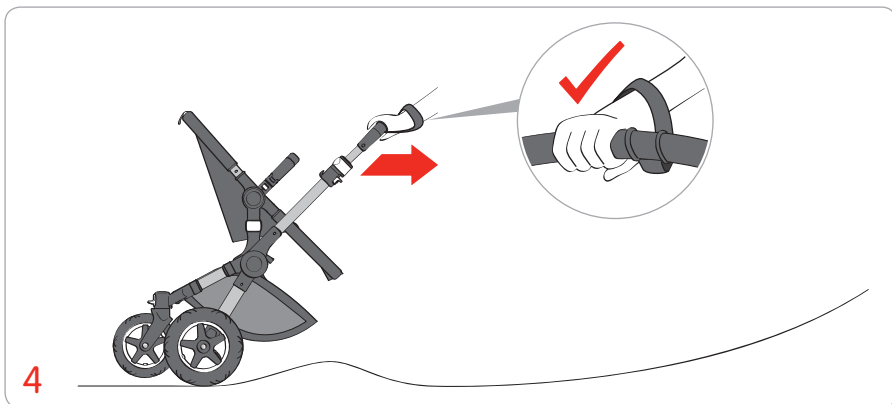
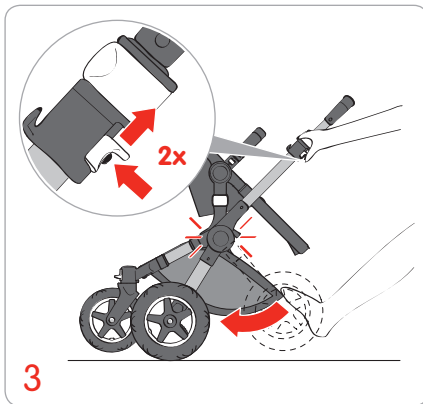
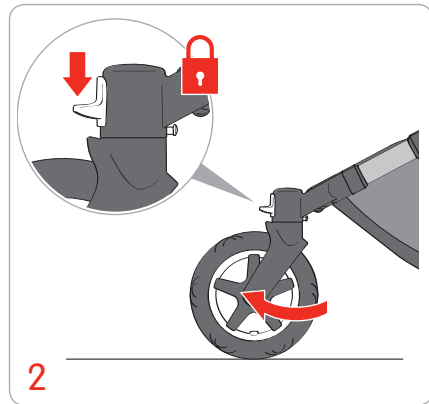




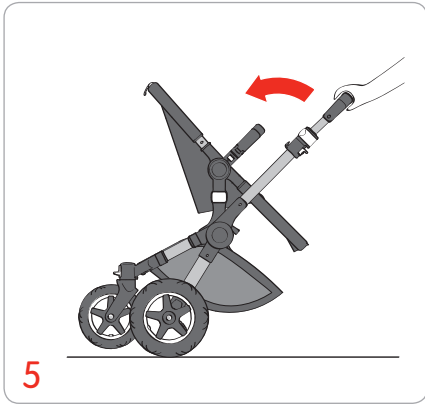


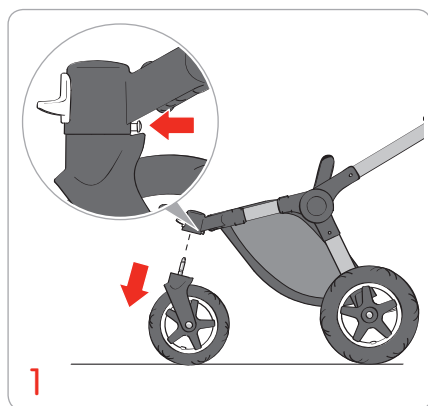


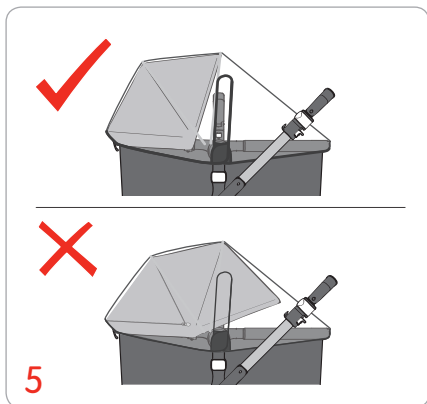
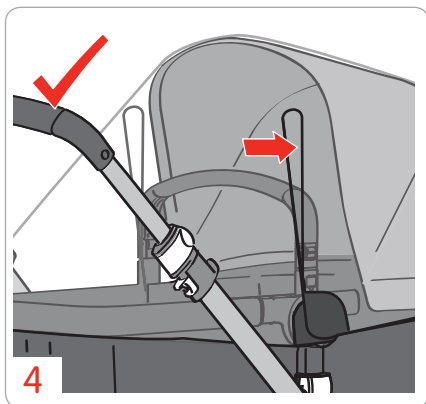
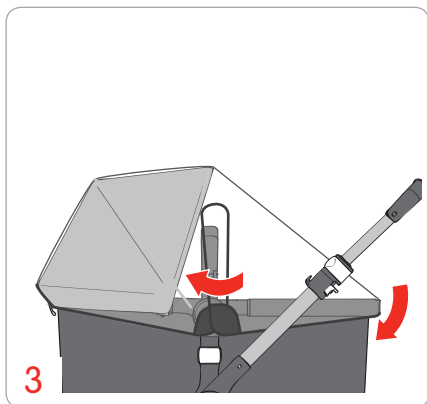
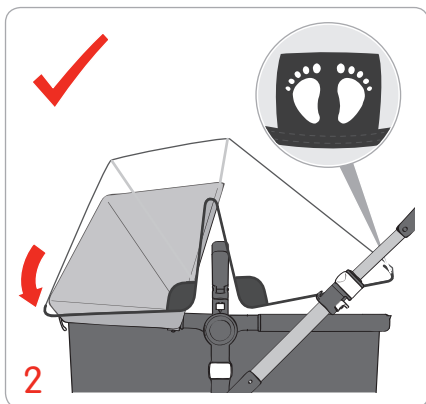
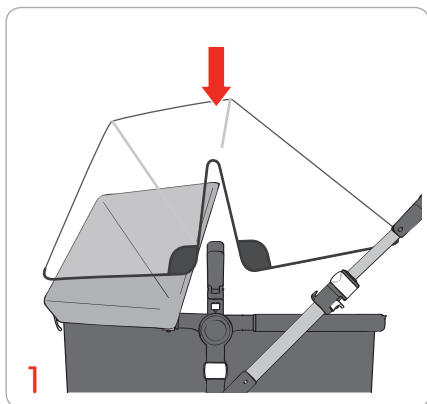
















**bugaboo europe & asia**

bugaboo international bv  
paasheuvelweg 9 a-b  
1105 be amsterdam zuidoost  
the netherlands

**bugaboo americas**

bugaboo north america inc  
2150 park place suite 150  
el segundo, ca 90245  
usa

[www.bugaboo.com](http://www.bugaboo.com)